



产品名称

液压拉拔装置（包含机械压力螺钉）






配合系列17、系列15、系列18-AS和系列18-A使用。

编号 18-3-B

系列 18-B

EAN 4021176885730



| 技术规格 | 公制 | 英制 |
|---|--------------|----------------------|
|  侧螺钉间距 | 80 - 300 mm | 3 3/16 - 11 7/8 inch |
|  侧螺钉深度 | 144 - 300 mm | 5 5/8 - 11 7/8 inch |
|  螺杆 | M18x1,5 | M18x1,5 |
|  六角驱动（公） | 27 mm | |
| max. 最大负载 | 10 t | 11 US t |
|  重量 | 8.405 kg | |



技术



液压

具有液压功能的拉马。



配件

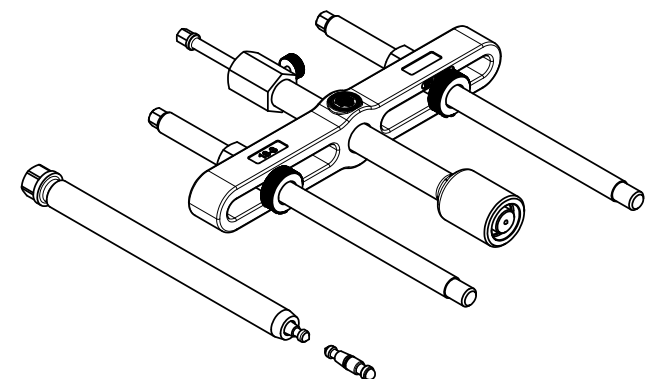
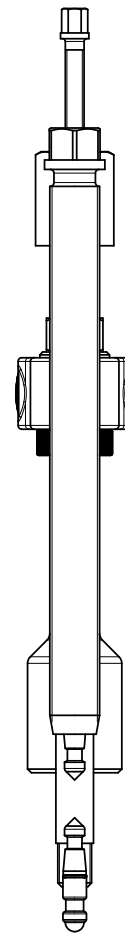
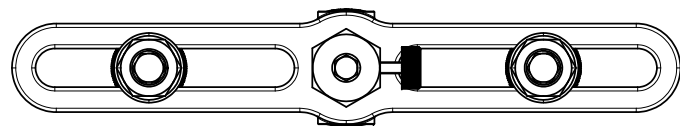
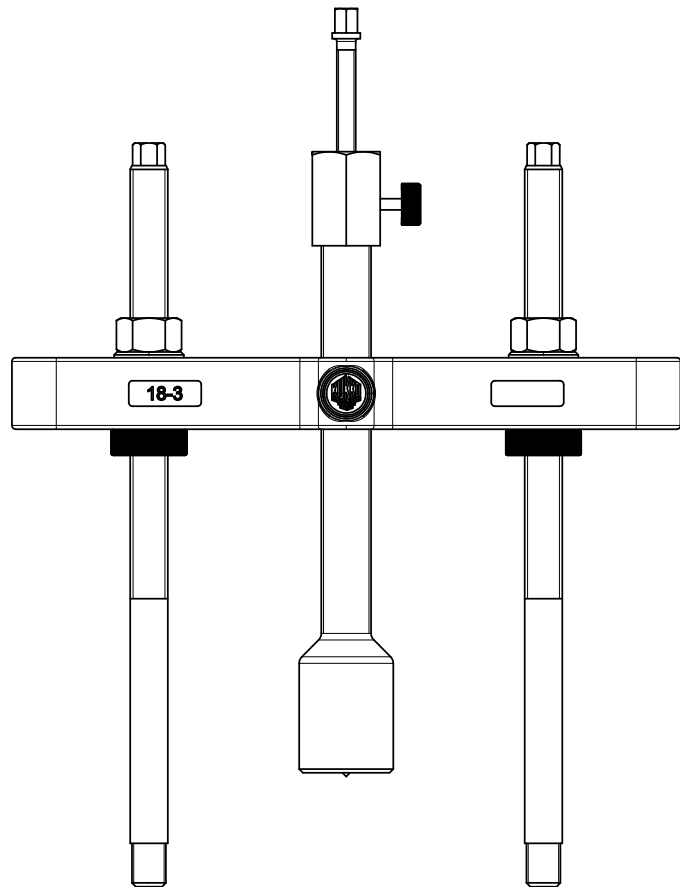
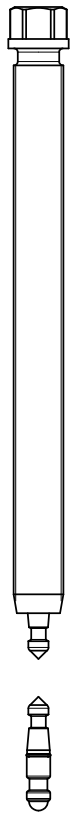
| 编号 | 产品名称 |
|--------|---------|
| 8-02 | 长液压主轴 |
| 18-3-T | 横梁 |
| 018355 | 带螺母的侧螺栓 |


附件

| 编号 | 产品名称 |
|--------|-----------------|
| 626300 | 机械压力主轴。 |
| 19-3-P | 两个延长杆用于拉拔装置 (对) |

伴随

| 编号 | 产品名称 |
|------|--------------|
| 15-3 | 分离器 |
| 17-3 | 分离器带快速夹紧压力主轴 |



| | | |
|---|--|--|
|  Kleinbongartz & Kaiser oHG Werkzeugfabrik Hilden - Germany | Dokumentname: 18-3-B_Hydraulische Abziehvorrichtung | Toleranz: DIN ISO 2768-m |
| | Dokumentbeschreibung: BAUGRUPPENZEICHNUNG | Material: |
| Erstellt von: Breidenbach | Erstellungsdatum: 13/04/2017 | Maßstab: 1:2 |
| Teilbeschreibung: Hydraulische Abziehvorrichtung (inklusive mechanischer Spindel) | | Wärmebehandlung / Härte: |
| | | Oberflächenbehandlung: |
| Artikelnummer / ZNR.: 18-3-B | Dokumentversion: - | Schutzvermerk ISO 16016 beachten |