



Nombre del producto

Dispositivo extractor hidráulico (con husillo mecánico)






Para utilizarse con serie 17, serie 15, serie 18-AS y serie 18-A.

Núm. art. 18-4-B

Serie 18-B

EAN 4021176885747



	Atributo técnico	Métrico	Imperial
	Anchura de pernos de tracción	120 - 380 mm	4 3/4 - 15 inch
	Profundidad de pernos de tracción	134 - 350 mm	5 1/4 - 13 3/4 inch
	Rosca	G 5/8"	G 5/8"
	Hexágono exterior	36 mm	
max.	Carga máxima admisible	15 t	16.5 US t
	Peso	21.11 kg	



Tecnologías



HYDRAULIC

Herramientas de tracción con función hidráulica.



Pieza de recambio

Núm. art.	Nombre del producto
8-1-B	Husillo hidráulico largo
18-4-T	Travesaño
018450	Perno lateral con tuerca

Accesorios

Núm. art.	Nombre del producto
633400	Husillo mecánico.
19-4-P	2 alargaderas para dispositivos extractores (par)

Necesario para

Núm. art.	Nombre del producto
15-4	Separadores



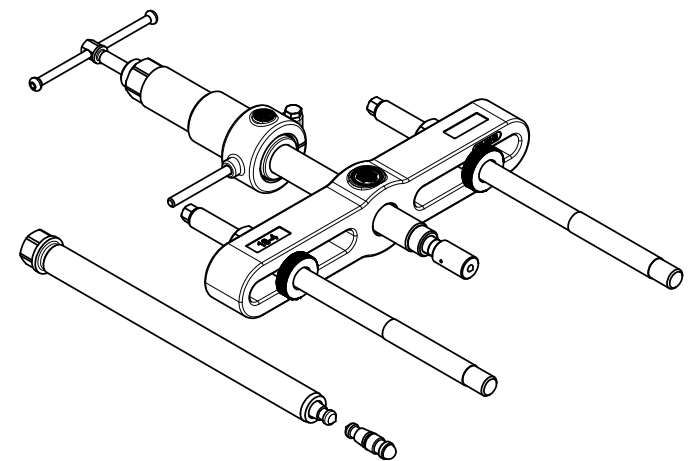
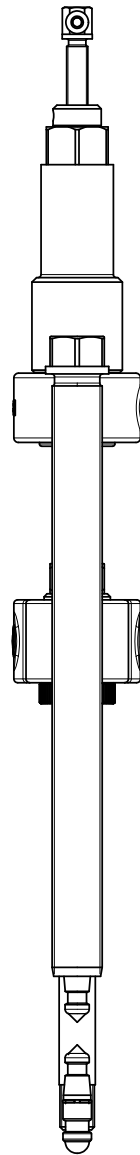
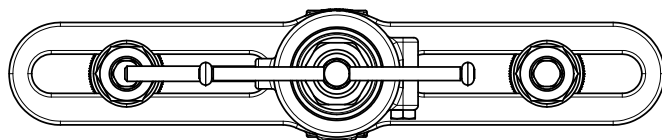
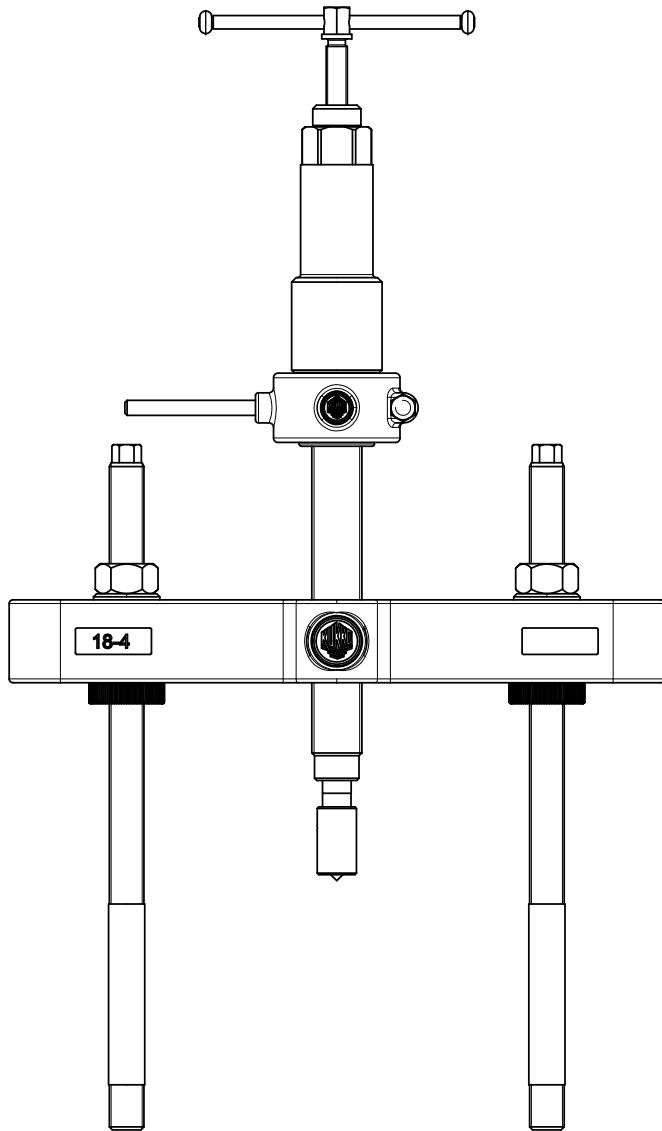
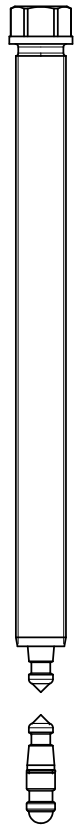
Es parte de


Núm. art.

Nombre del producto

WT-031

Surtido de extractores – vehículos industriales – Eye



 Kleinbongartz & Kaiser oHG Werkzeugfabrik Hilden - Germany	Dokumentname: 18-4-B_Hydraulische Abziehvorrichtung	Toleranz: DIN ISO 2768-m
	Dokumentbeschreibung: BAUGRUPPENZEICHNUNG	Material:
Erstellt von: Breidenbach	Erstellungsdatum: 18/04/2017	Maßstab: 1:2.5
Teilbeschreibung: Hydraulische Abziehvorrichtung (inklusive mechanischer Spindel)		Wärmebehandlung / Härte:
		Oberflächenbehandlung:
Artikelnummer / ZNR.: 18-4-B	Dokumentversion: -	Schutzvermerk ISO 16016 beachten