



Nazwa produktu

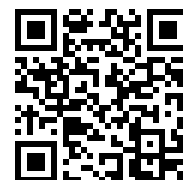
Hydrauliczny przyrząd ściągający (wraz z wrzecionem mechanicznym)

Stosowany w połączeniu z typoszeregiem 17, 15,
18-AS i 18-A.

Numer artykułu 18-4-B

Seria 18-B

EAN 4021176885747



	Cecha techniczna	Metryczne	Imperial
	Szerokość sworznia pociągowego	120 - 380 mm	4 3/4 - 15 inch
	Głębokość sworznia pociągowego	134 - 350 mm	5 1/4 - 13 3/4 inch
	Gwint	G 5/8"	G 5/8"
	Zewnętrzny łeb walcowy o gnieździe sześciokątnym	36 mm	
max.	Dopuszczalne obciążenie	15 t	16.5 US t
	Ciężar	21.11 kg	



Technologie



HYDRAULIC

Przyrządy ściągające z funkcją hydrauliczną.



Części zamienne

Numer artykułu	Nazwa produktu
8-1-B	Długie wrzeciono hydrauliczne
18-4-T	Poprzeczka ściągacza
018450	Boczna śruba z nakrętką

Akcesoria

Numer artykułu	Nazwa produktu
633400	Mechaniczne wrzeciono naciskowe.
19-4-P	2 przedłużki do przyrządów ściągających (para)

Stosowany z

Numer artykułu	Nazwa produktu
15-4	Przyrząd rozdzielający



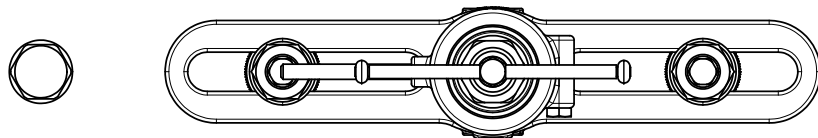
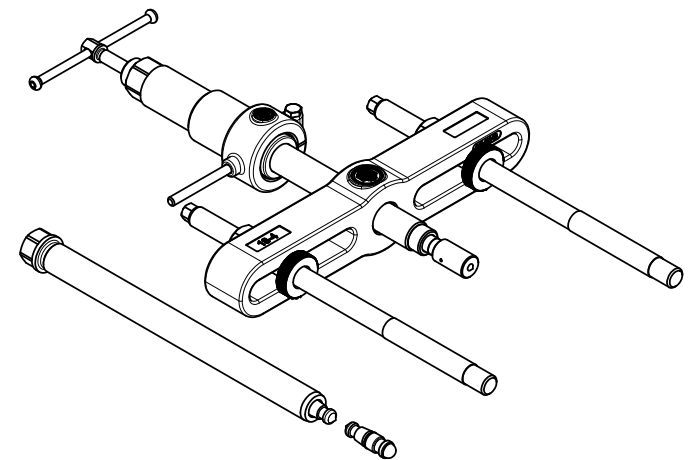
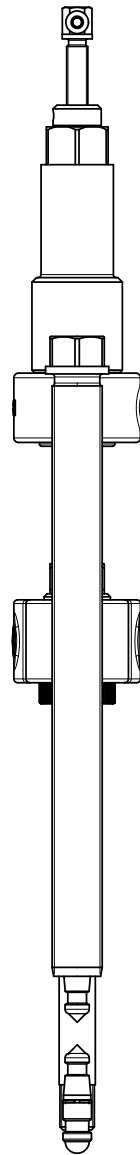
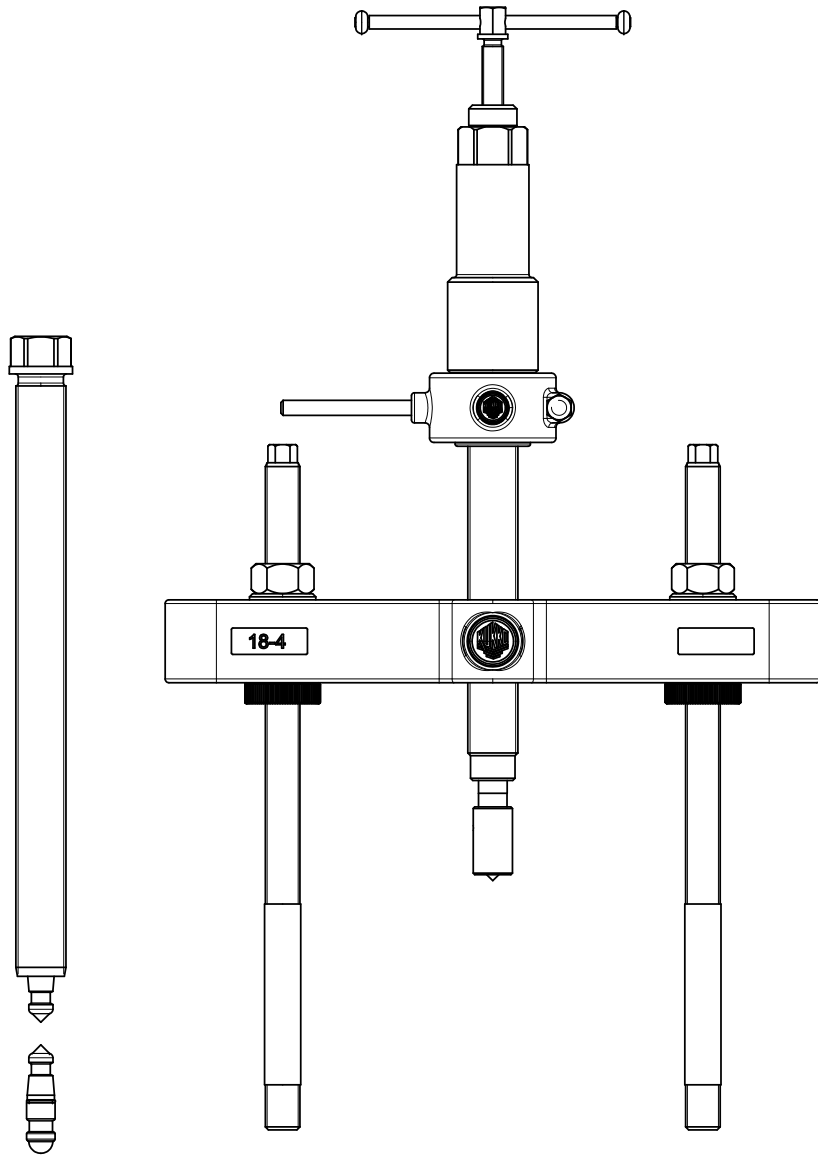
Stanowi część


Numer artykułu

Nazwa produktu

WT-031

Asortyment ściągaaczy "Pojazdy użytkowe — osie



 Kleinbongartz & Kaiser oHG Werkzeugfabrik Hilden - Germany	Dokumentname: 18-4-B_Hydraulische Abziehvorrichtung	Toleranz: DIN ISO 2768-m
	Dokumentbeschreibung: BAUGRUPPENZEICHNUNG	Material:
Erstellt von: Breidenbach	Erstellungsdatum: 18/04/2017	Maßstab: 1:2.5
Teilbeschreibung: Hydraulische Abziehvorrichtung (inklusive mechanischer Spindel)		Wärmebehandlung / Härte:
		Oberflächenbehandlung:
Artikelnummer / ZNR.: 18-4-B	Dokumentversion: -	Schutzvermerk ISO 16016 beachten