



Ürün adı

Hidrolik çekme tertibatı (mekanik mil dahil)






17 serisi, 15 serisi, 18-AS serisi ve 18-A serisi ile kullanmak için.

Ürün No. 18-4-B

Seriler 18-B

EAN 4021176885747



	Teknik özellik	Metrik	İmparatorluk
	Gerdirme civatası genişliği	120 - 380 mm	4 3/4 - 15 inch
	Gerdirme civatası derinliği	134 - 350 mm	5 1/4 - 13 3/4 inch
	Diş	G 5/8"	G 5/8"
	Altıköşe geçme (erkek)	36 mm	
max.	İzin verilen maksimum yük	15 t	16.5 US t
	Ağırlık	21.11 kg	



Teknolojiler



HYDRAULIC

Hidrolik işlevli çekme aletleri.



Yedek parça

Ürün No.	Ürün adı
8-1-B	Uzun hidrolik mil
18-4-T	Gövde
018450	Somunlu yan cıvata

Aksesuarlar

Ürün No.	Ürün adı
633400	Mekanik mil
19-4-P	Çektirmeler için 2 uzatma (çift)

Beraber

Ürün No.	Ürün adı
15-4	Ayırıcılar



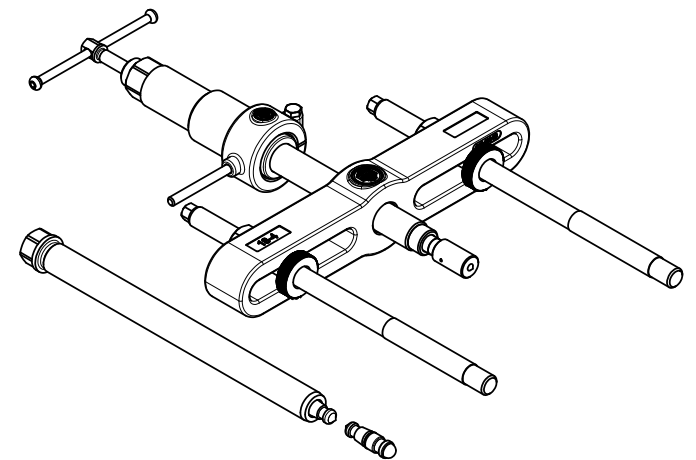
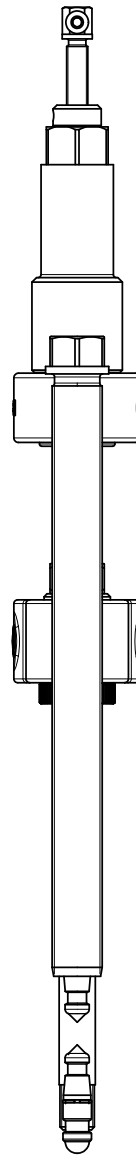
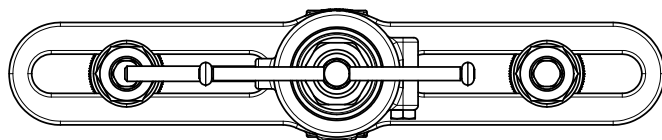
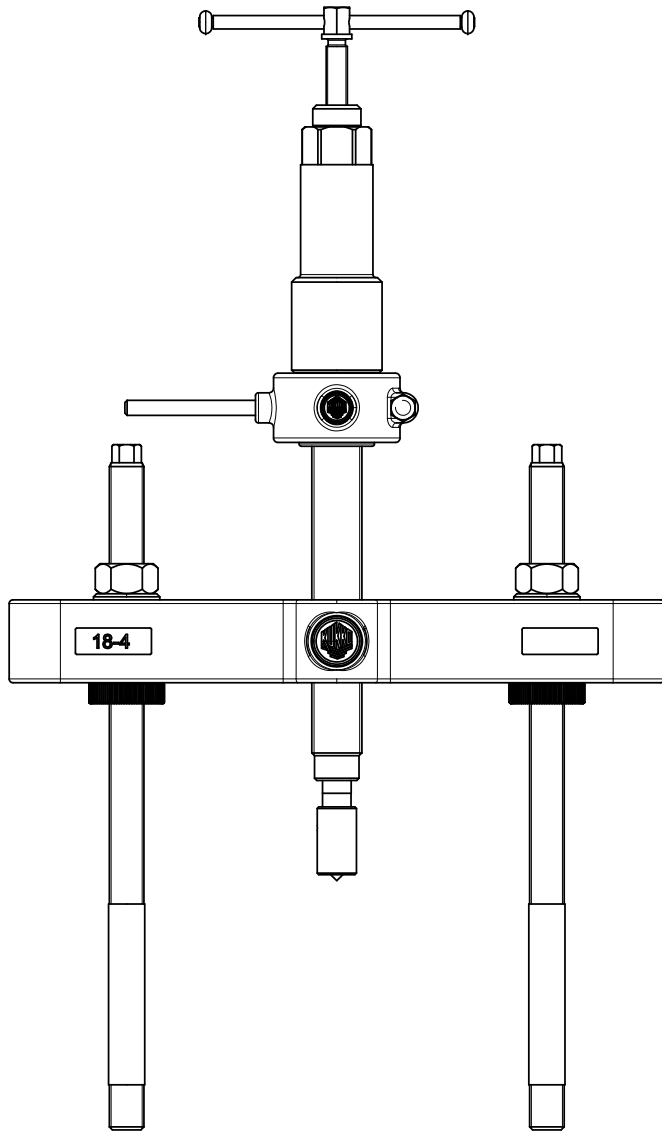
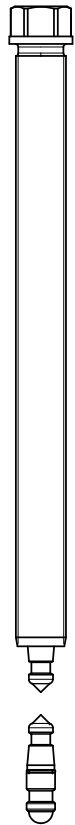
Parçasıdır


Ürün No.

Ürün adı

WT-031

Çektirme ürün yelpazesi - NFZ - Aks



 Kleinbongartz & Kaiser oHG Werkzeugfabrik Hilden - Germany	Dokumentname: 18-4-B_Hydraulische Abziehvorrichtung	Toleranz: DIN ISO 2768-m
	Dokumentbeschreibung: BAUGRUPPENZEICHNUNG	Material:
Erstellt von: Breidenbach	Erstellungsdatum: 18/04/2017	Maßstab: 1:2.5
Teilbeschreibung: Hydraulische Abziehvorrichtung (inklusive mechanischer Spindel)		Wärmebehandlung / Härte:
		Oberflächenbehandlung:
Artikelnummer / ZNR.: 18-4-B	Dokumentversion: -	Schutzvermerk ISO 16016 beachten