



产品名称

液压拉拔装置（包含机械压力螺钉）

配合系列17、系列15、系列18-AS和系列18-A使用






。

编号 18-4-B

系列 18-B

EAN 4021176885747



技术规格	公制	英制
 侧螺钉间距	120 - 380 mm	4 3/4 - 15 inch
 侧螺钉深度	134 - 350 mm	5 1/4 - 13 3/4 inch
 螺杆	G 5/8"	G 5/8"
 六角驱动（公）	36 mm	
max. 最大负载	15 t	16.5 US t
 重量	21.11 kg	



技术



液压

具有液压功能的拉马。



配件

编号	产品名称
8-1-B	长液压主轴
18-4-T	横梁
018450	带螺母的侧螺栓

附件

编号	产品名称
633400	机械压力主轴。
19-4-P	两个延长杆用于拉拔装置 (对)

伴随

编号	产品名称
15-4	分离器



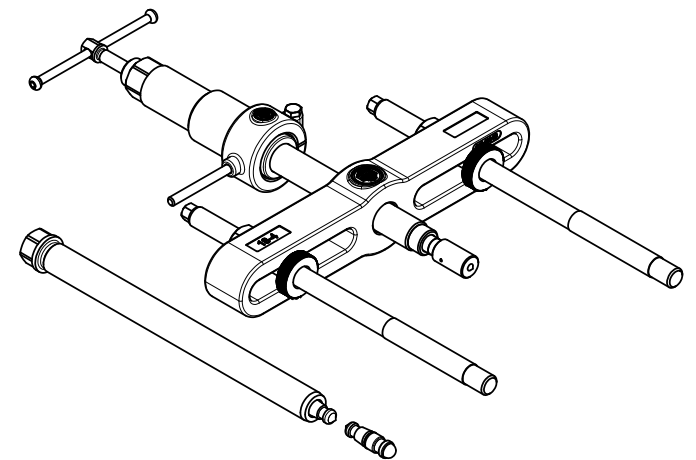
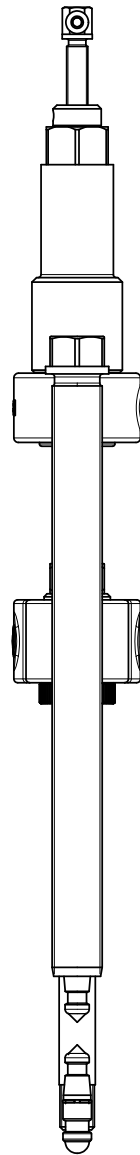
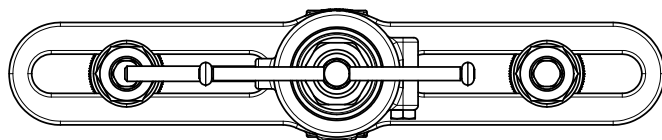
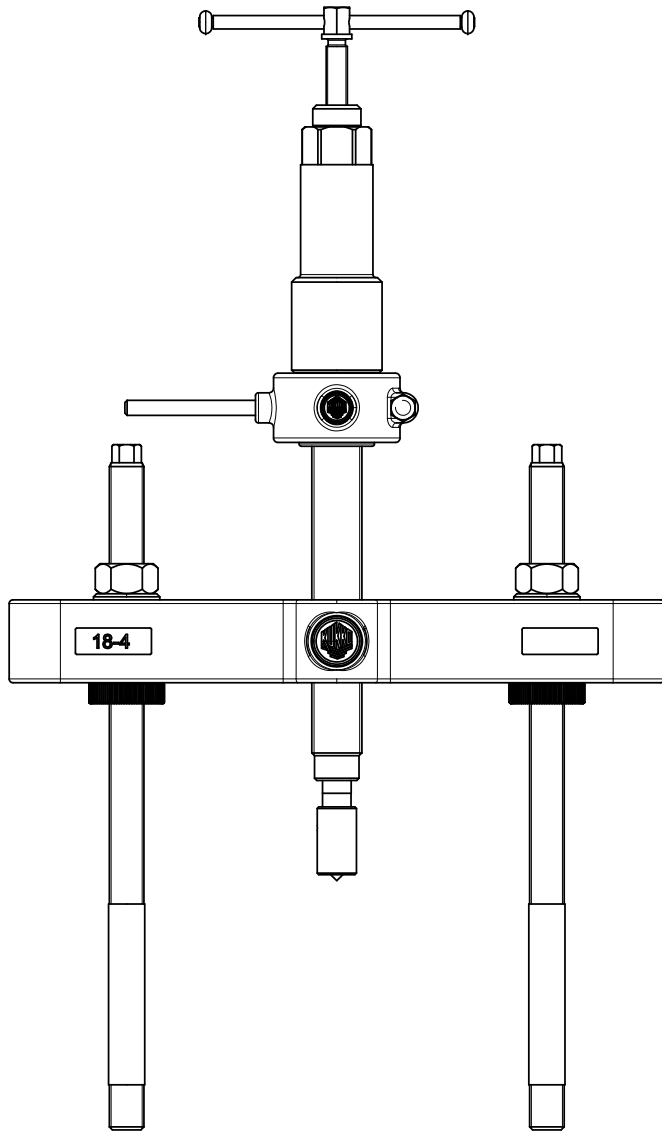
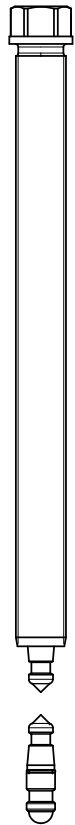
部分


编号

产品名称

WT-031

拉马产品系列 - 商用车 - 轴



 Kleinbongartz & Kaiser oHG Werkzeugfabrik Hilden - Germany	Dokumentname: 18-4-B_Hydraulische Abziehvorrichtung	Toleranz: DIN ISO 2768-m
	Dokumentbeschreibung: BAUGRUPPENZEICHNUNG	Material:
Erstellt von: Breidenbach	Erstellungsdatum: 18/04/2017	Maßstab: 1:2.5
Teilbeschreibung: Hydraulische Abziehvorrichtung (inklusive mechanischer Spindel)		Wärmebehandlung / Härte:
		Oberflächenbehandlung:
Artikelnummer / ZNR.: 18-4-B	Dokumentversion: -	Schutzvermerk ISO 16016 beachten