



Product name \*

## Pulling device

For use with series 17, series 15, series 18-AS and series 18-A.

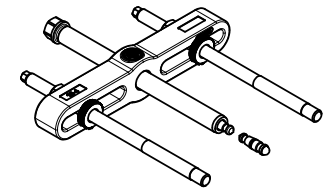
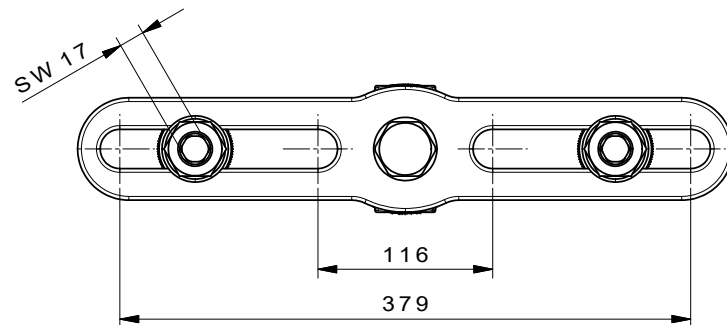
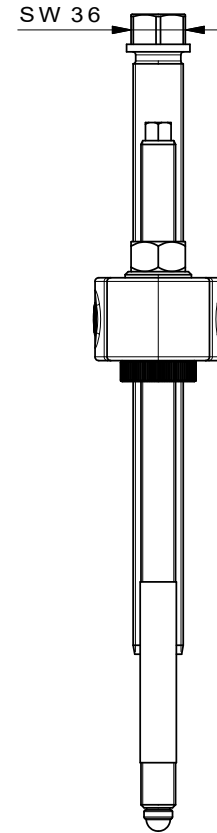
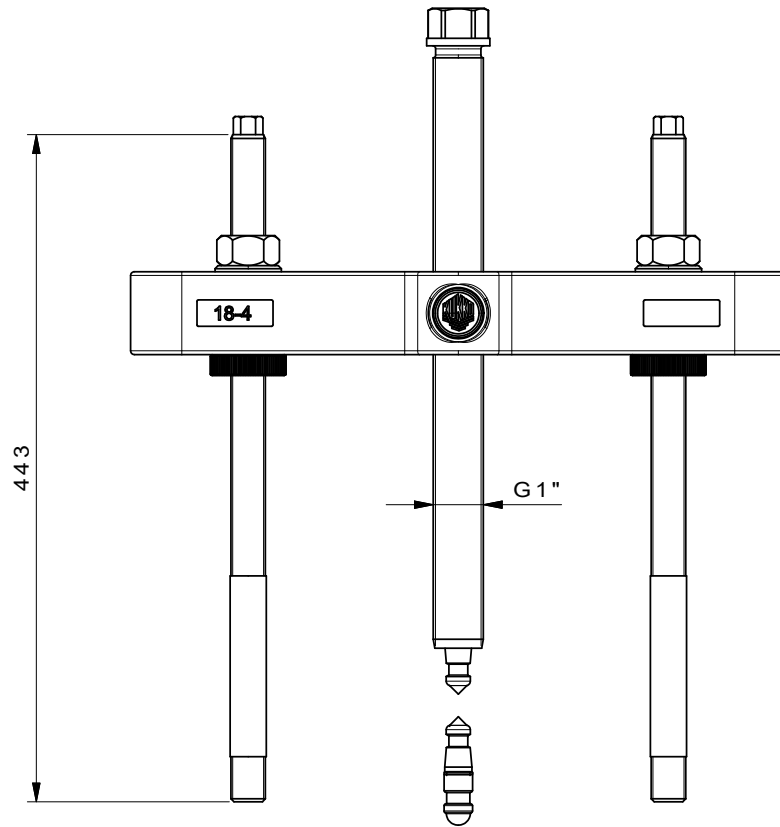
Art. No. 18-4


Series 18

EAN 4021176006043



	Technical attribute	Metric	Imperial
	Distance of side screw	120 - 380 mm	4 3/4 - 15 inch
	Depth of side screw	134 - 350 mm	5 1/4 - 13 3/4 inch
	Thread	G 5/8"	G 5/8"
	Hexagon drive (male)	36 mm	
max.	Maximum load	15 t	16.5 US t
max.	Maximum torque	450 Nm	1.5 ft lb
	Weight	14.3 kg	



 <b>Kleinbongartz &amp; Kaiser oHG</b> Werkzeugfabrik Hilden - Germany	Dokumentname: 18-4_Abziehvorrichtung	Toleranz: DIN ISO 2768-m
	Dokumentbeschreibung: BAUGRUPPENZEICHNUNG	Material: Hoch legierter Werkzeugstahl / High alloy tool steel
Erstellt von: Breidenbach	Erstellungsdatum: 13/04/2017	Maßstab: 1:2.5
Teilbeschreibung: Abziehvorrichtung /Pulling device		Wärmebehandlung / Härte: -
		Oberflächenbehandlung:
Artikelnummer / ZNR: 18-4	Dokumentversion: -	Schutzvermerk ISO 16016 beachten