



Nazwa produktu \*

## Przyrząd ściąający

Stosowany w połączeniu z typoszeregim 17, 15, 18-AS i 18-A.

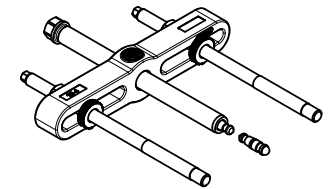
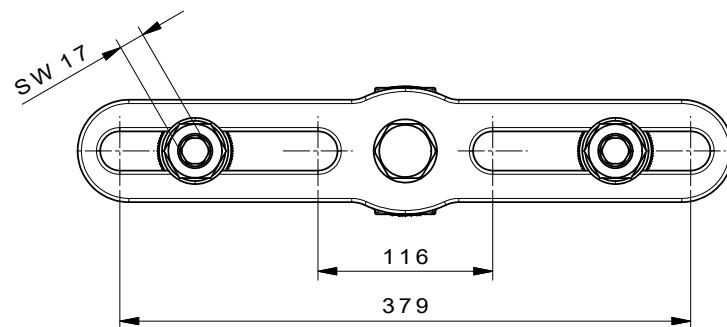
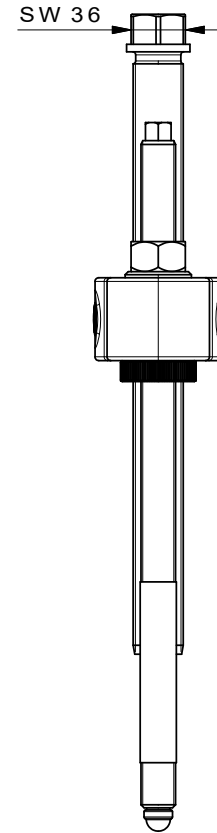
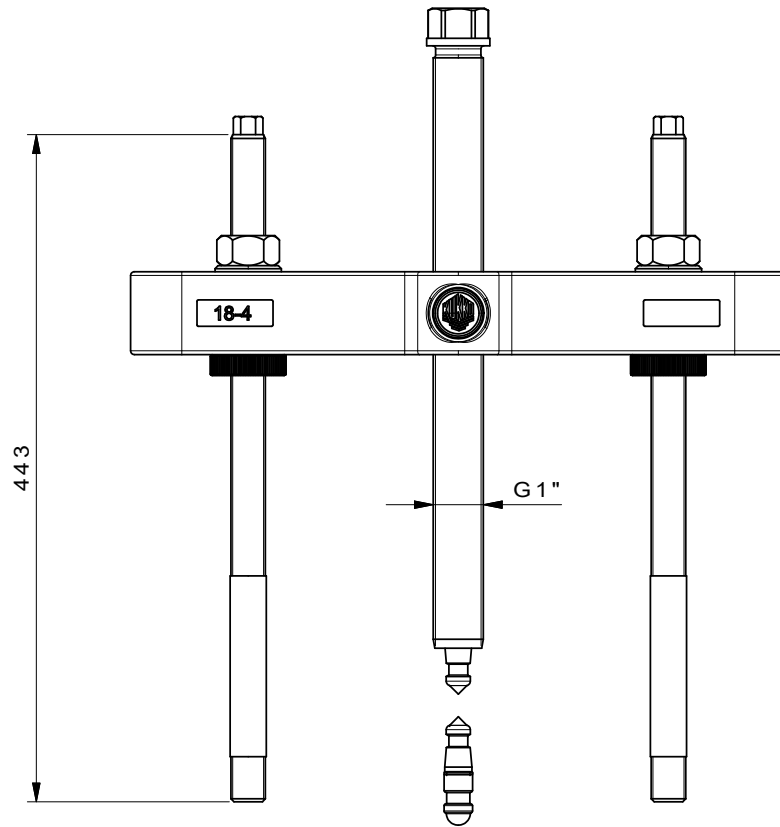
Numer artykułu 18-4


Seria 18

EAN 4021176006043



	Cecha techniczna	Metryczne	Imperial
	Szerokość sworznia pociągowego	120 - 380 mm	4 3/4 - 15 inch
	Głębokość sworznia pociągowego	134 - 350 mm	5 1/4 - 13 3/4 inch
	Gwint	G 5/8"	G 5/8"
	Zewnętrzny łeb walcowy o gnieździe sześciokątnym	36 mm	
max.	Dopuszczalne obciążenie	15 t	16.5 US t
max.	Maksymalny moment obrotowy	450 Nm	1.5 ft lb
	Ciężar	14.3 kg	



 <b>Kleinbongartz &amp; Kaiser oHG</b> Werkzeugfabrik Hilden - Germany	Dokumentname: 18-4_Abziehvorrichtung	Toleranz: DIN ISO 2768-m
	Dokumentbeschreibung: BAUGRUPPENZEICHNUNG	Material: Hoch legierter Werkzeugstahl / High alloy tool steel
Erstellt von: Breidenbach	Erstellungsdatum: 13/04/2017	Maßstab: 1:2.5
Teilbeschreibung: Abziehvorrichtung / Pulling device		Wärmebehandlung / Härte: -
		Oberflächenbehandlung: -
Artikelnummer / ZNR.: 18-4	Dokumentversion: -	Schutzvermerk ISO 16016 beachten