



Название артикула *

Съёмное приспособление

Для использования с тип 17, тип 15, тип 18-AS и тип 18-A.

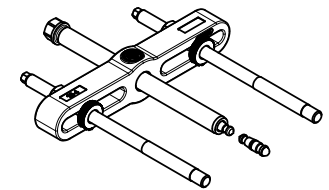
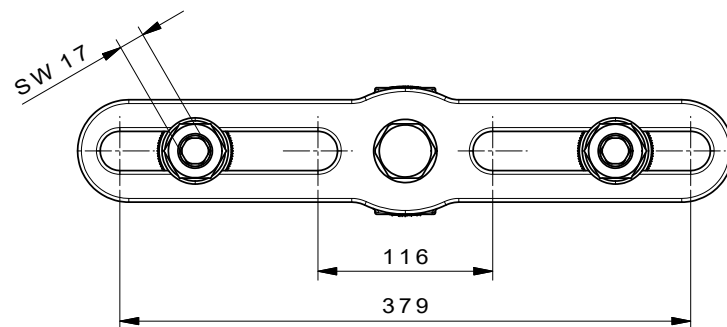
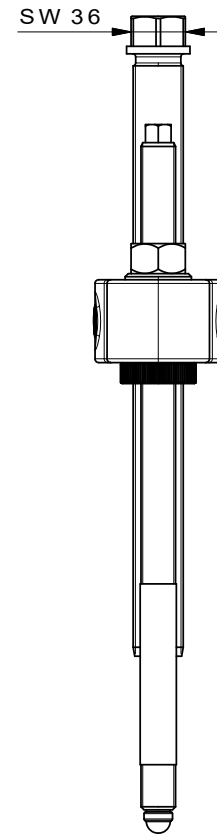
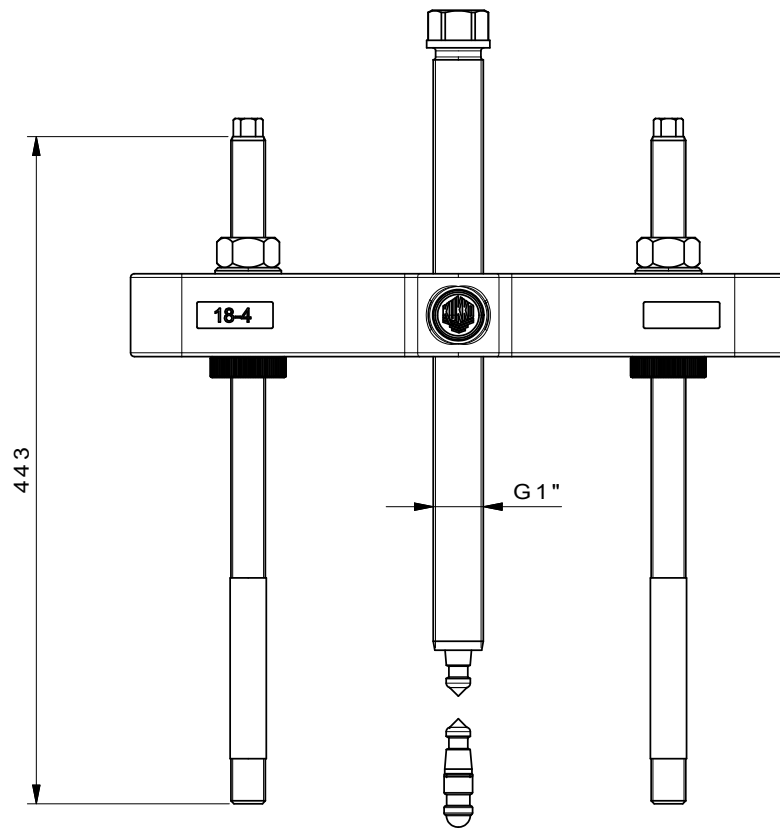
№ арт. 18-4

Серия 18

штрих-код 4021176006043



	Техническая характеристика	метрический	в дюймах
	Расстояние между тяговыми штоками	120 - 380 mm	4 3/4 - 15 inch
	Длина тягового штока	134 - 350 mm	5 1/4 - 13 3/4 inch
	Резьба	G 5/8"	G 5/8"
	Наружный шестигранник	36 mm	
max.	Максимально допустимая нагрузка	15 t	16.5 US t
max.	Максимальный момент силы	450 Nm	1.5 ft lb
	Вес	14.3 kg	



 Kleinbongartz & Kaiser oHG Werkzeugfabrik Hilden - Germany	Dokumentname: 18-4_Abziehvorrichtung	Toleranz: DIN ISO 2768-m
	Dokumentbeschreibung: BAUGRUPPENZEICHNUNG	Material: Hoch legierter Werkzeugstahl / High alloy tool steel
Erstellt von: Breidenbach	Erstellungsdatum: 13/04/2017	Maßstab: 1:2.5
Teilbeschreibung: Abziehvorrichtung / Pulling device		Wärmebehandlung / Härte: -
		Oberflächenbehandlung:
Artikelnummer / ZNR: 18-4	Dokumentversion: -	Schutzvermerk ISO 16016 beachten