



产品名称 \*

## 拉拔装置

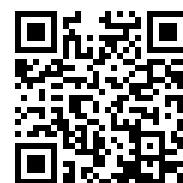
配合系列17、系列15、系列18-AS和系列18-A使用






。

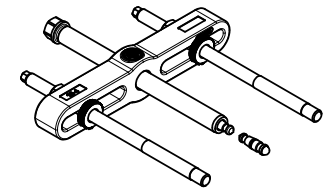
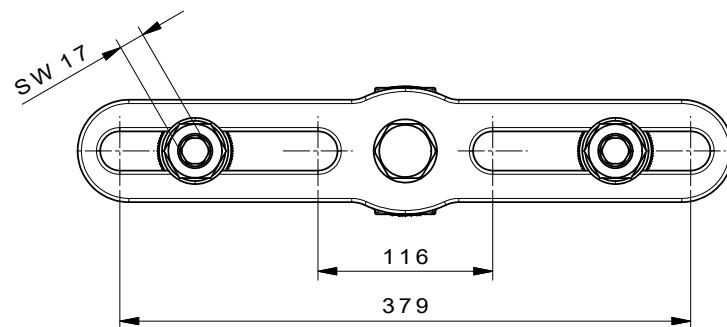
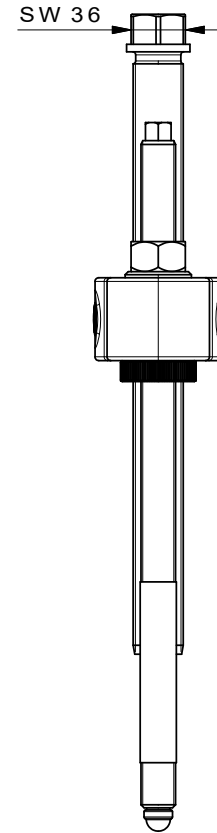
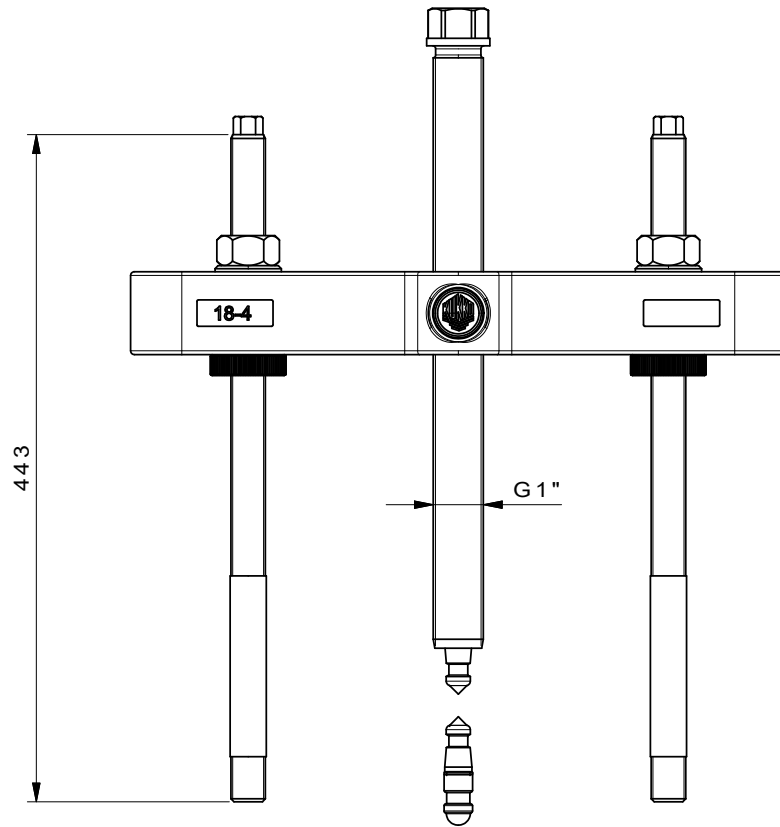
编号 18-4

系列 18

EAN 4021176006043



技术规格	公制	英制
 侧螺钉间距	120 - 380 mm	4 3/4 - 15 inch
 侧螺钉深度	134 - 350 mm	5 1/4 - 13 3/4 inch
 螺杆	G 5/8"	G 5/8"
 六角驱动 (公)	36 mm	
max. 最大负载	15 t	16.5 US t
max. 最大扭矩	450 Nm	1.5 ft lb
 重量	14.3 kg	



 <b>Kleinbongartz &amp; Kaiser oHG</b> Werkzeugfabrik Hilden - Germany	Dokumentname: 18-4_Abziehvorrichtung	Toleranz: DIN ISO 2768-m
	Dokumentbeschreibung: BAUGRUPPENZEICHNUNG	Material: Hoch legierter Werkzeugstahl / High alloy tool steel
Erstellt von: Breidenbach	Erstellungsdatum: 13/04/2017	Maßstab: 1:2.5
Teilbeschreibung: Abziehvorrichtung / Pulling device		Wärmebehandlung / Härte: -
		Oberflächenbehandlung: -
Artikelnummer / ZNR.: 18-4	Dokumentversion: -	Schutzvermerk ISO 16016 beachten