



Nombre del producto

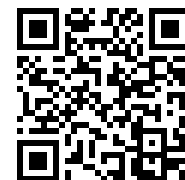
Dispositivo extractor hidráulico(con husillo mecánico)

Para utilizarse con serie 17, serie 15, serie 18-AS y serie 18-A.

Núm. art. 18-5-B

Serie 18-B

EAN 4021176885754



	Atributo técnico	Métrico	Imperial
	Anchura de pernos de tracción	150 - 440 mm	5 7/8 - 17 3/8 inch
	Profundidad de pernos de tracción	225 - 400 mm	8 7/8 - 15 3/4 inch
	Rosca	G 3/4"	G 3/4"
	Hexágono exterior	41 mm	
max.	Carga máxima admisible	20 t	22 US t
	Peso	37 kg	



Tecnologías



HYDRAULIC

Herramientas de tracción con
función hidráulica.



Pieza de recambio

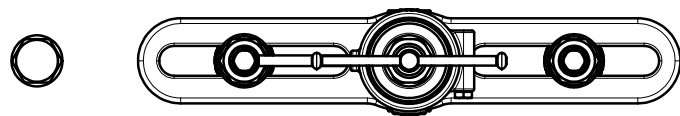
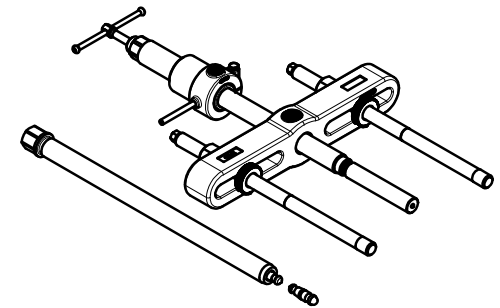
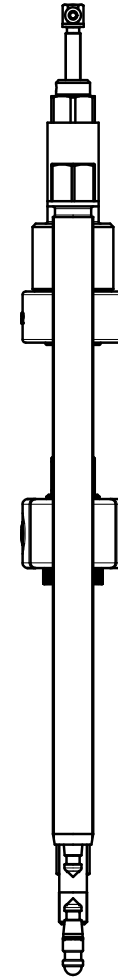
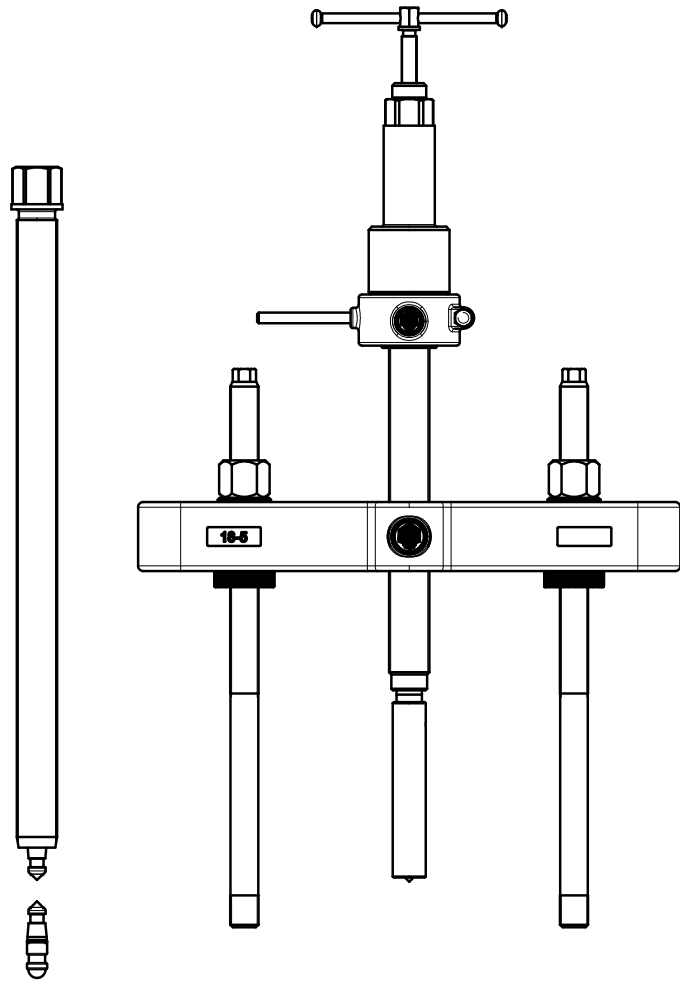
Núm. art.	Nombre del producto
8-2-M	Husillo hidráulico largo
18-5-20	Casquillo de inserción completo apto para 18-5
18-5-T	Travesaño
018530	Perno lateral con tuerca


Accesorios

Núm. art.	Nombre del producto
637500	Husillo mecánico.
19-5-P	2 alargaderas para dispositivos extractores (par)

Necesario para

Núm. art.	Nombre del producto
15-5	Separadores



 Kleinbongartz & Kaiser oHG Werkzeugfabrik Hilden - Germany	Dokumentname: 18-5-B_Hydraulische Abziehvorrichtung		Toleranz: DIN ISO 2768-m		
	Dokumentbeschreibung: BAUGRUPPENZEICHNUNG			Material:	
	Erstellt von: Breidenbach	Erstellungsdatum: 19/04/2017	Maßstab: 1:5		
Teilbeschreibung: Hydraulische Abziehvorrichtung (inklusive mechanischer Spindel)			Wärmebehandlung / Härte:		
			Oberflächenbehandlung:		
Artikelnummer / ZNR.: 18-5-B		Dokumentversion: -	Schutzvermerk ISO 16016 beachten		