



Nom du produit

Extracteur à tirants hydraulique(y compris la vis mécanique)

À utiliser avec les séries 17, 15, 18-AS et 18-A.

Réf. 18-5-B

Gammes 18-B

Code à barre 4021176885754



	Caractéristique technique	Métrique	Impérial
	Épaisseur du boulon d'assemblage	150 - 440 mm	5 7/8 - 17 3/8 inch
	Profondeur du boulon d'assemblage	225 - 400 mm	8 7/8 - 15 3/4 inch
	Filetage	G 3/4"	G 3/4"
	6 pans mâles	41 mm	
max.	Charge maximale admissible	20 t	22 US t
	Poids	37 kg	



Technologies



HYDRAULIQUE

Outils d'extraction avec fonction hydraulique.



Pièce de rechange

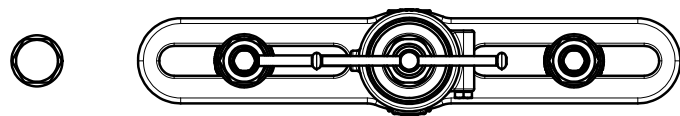
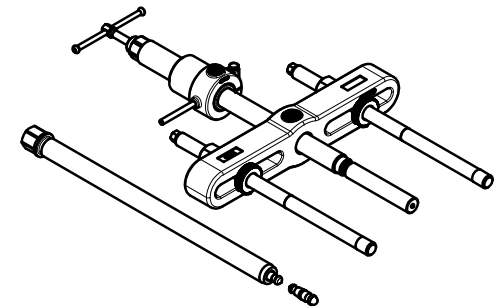
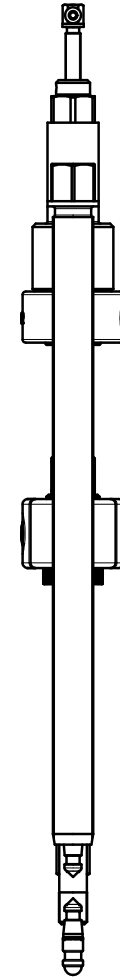
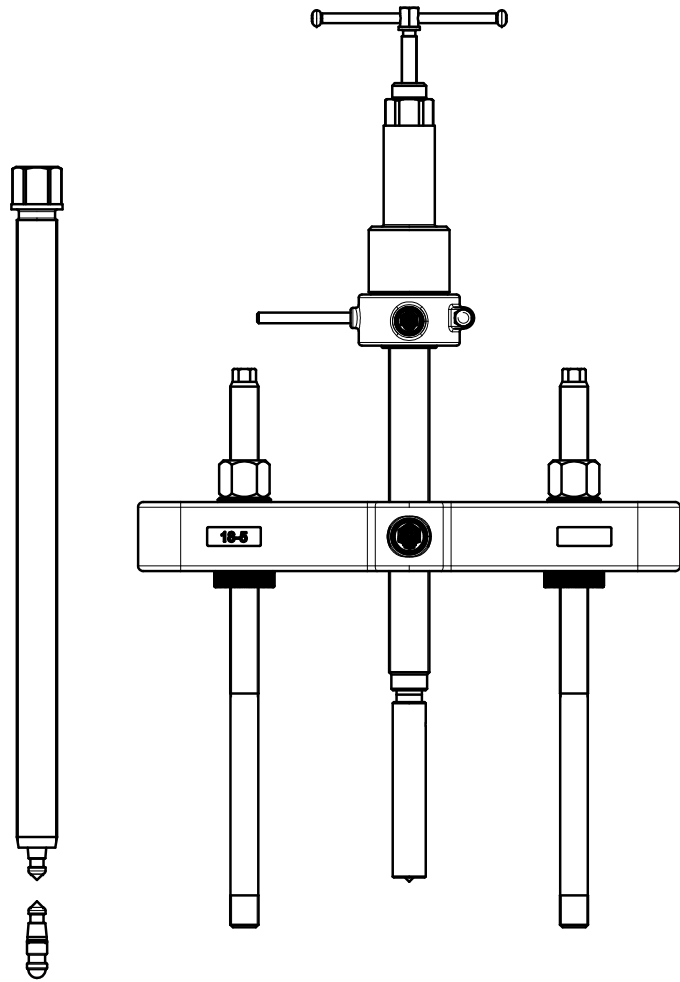
Réf.	Nom du produit
8-2-M	Vis hydraulique longue
18-5-20	Douille d'insertion complète convenant à 18-5
18-5-T	Entretoise
018530	Boulon latéral avec écrou


Accessoires

Réf.	Nom du produit
637500	Vis d'extraction mécanique.
19-5-P	2 rallonges pour dispositifs d'extraction (paire)

Est demandé par

Réf.	Nom du produit
15-5	Décolleurs



 <p>Kleinbongartz & Kaiser oHG Werkzeugfabrik Hilden - Germany</p>	Dokumentname: 18-5-B_Hydraulische Abziehvorrichtung		Toleranz: DIN ISO 2768-m		
	Dokumentbeschreibung: BAUGRUPPENZEICHNUNG				Material:
	Erstellt von: Breidenbach		Erstellungsdatum: 19/04/2017		Maßstab: 1:5
Teilbeschreibung: Hydraulische Abziehvorrichtung (inklusive mechanischer Spindel)			Wärmebehandlung / Härte:		
			Oberflächenbehandlung:		
Artikelnummer / ZNR.: 18-5-B		Dokumentversion: -		Schutzvermerk ISO 16016 beachten	