



Nome do produto

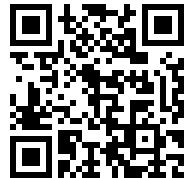
## Dispositivo de extração hidráulico (incluindo eixo mecânico)

Para a utilização com série 17, série 15, série 18-AS e série 18-A.

Artigo Nº 18-5-B

Série 18-B

EAN 4021176885754



	<b>Características</b>	<b>Métrico</b>	<b>Polegada</b>
	Extensão dos pinos de tração	150 - 440 mm	5 7/8 - 17 3/8 inch
	Profundidade dos pinos de tração	225 - 400 mm	8 7/8 - 15 3/4 inch
	Roscas	G 3/4"	G 3/4"
	Hexágono externo	41 mm	
max.	Carga máxima permitida	20 t	22 US t
	Peso	37 kg	



## Tecnologias



### **HIDRÁULICO**

Ferramentas de extração com função hidráulica.



## Peça de substituição

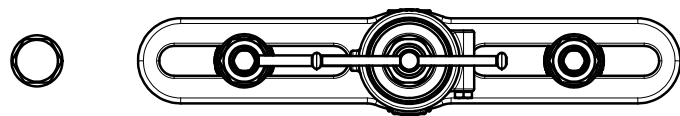
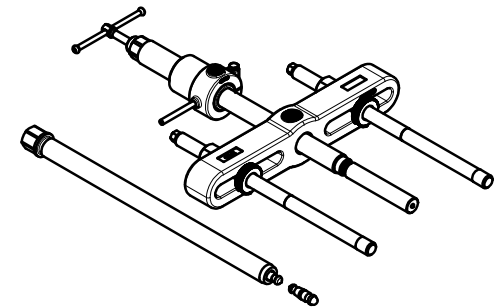
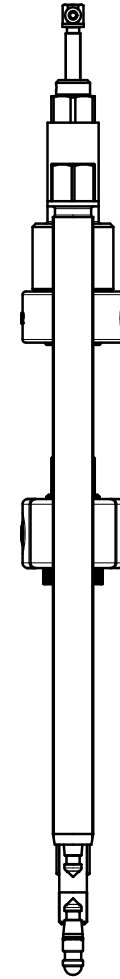
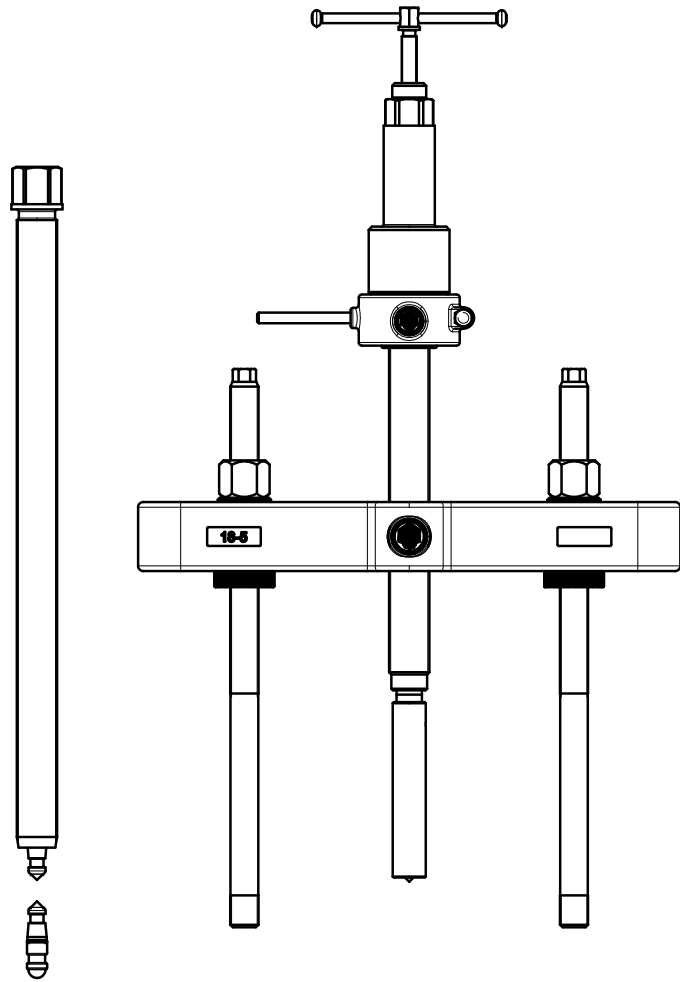
<b>Artigo Nº</b>	<b>Nome do produto</b>
8-2-M	Eixo hidráulico longo
18-5-20	Casquilho de inserção completo compatível com 18-5
18-5-T	Travessa
018530	Parafuso lateral com porca


## Acessórios

<b>Artigo Nº</b>	<b>Nome do produto</b>
637500	Eixo de compressão mecânico.
19-5-P	2 extensões para dispositivos de extração (par)

## é necessitado por

<b>Artigo Nº</b>	<b>Nome do produto</b>
15-5	Dispositivo de separação



 <p><b>Kleinbongartz &amp; Kaiser oHG</b> Werkzeugfabrik Hilden - Germany</p>	Dokumentname: <b>18-5-B_Hydraulische Abziehvorrichtung</b>		Toleranz: <b>DIN ISO 2768-m</b>		
	Dokumentbeschreibung: <b>BAUGRUPPENZEICHNUNG</b>			Material:	
	Erstellt von: <b>Breidenbach</b>		Erstellungsdatum: <b>19/04/2017</b>		Maßstab: <b>1:5</b>
Teilbeschreibung: <b>Hydraulische Abziehvorrichtung (inklusive mechanischer Spindel)</b>			Wärmebehandlung / Härte:		
			Oberflächenbehandlung:		
Artikelnummer / ZNR.: <b>18-5-B</b>		Dokumentversion: -		Schutzvermerk <b>ISO 16016 beachten</b>	