



Product name *

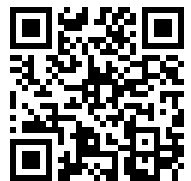
Pulling device

For use with series 17, series 15, series 18-AS and series 18-A.

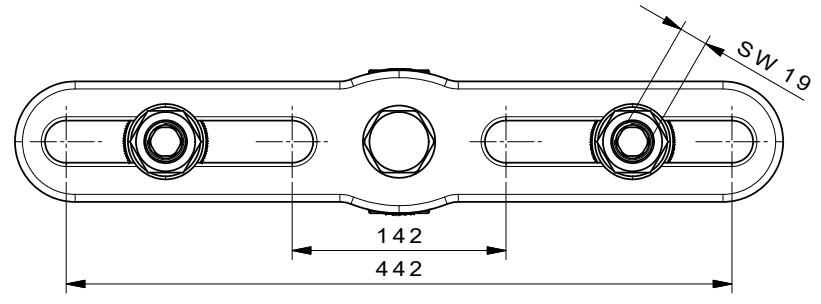
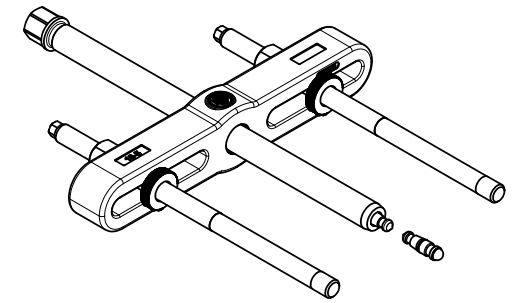
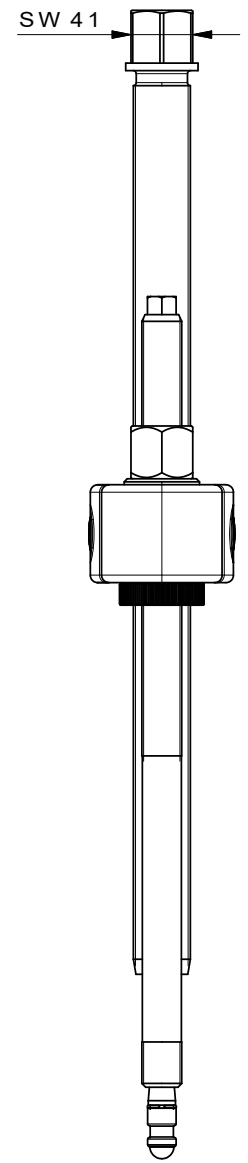
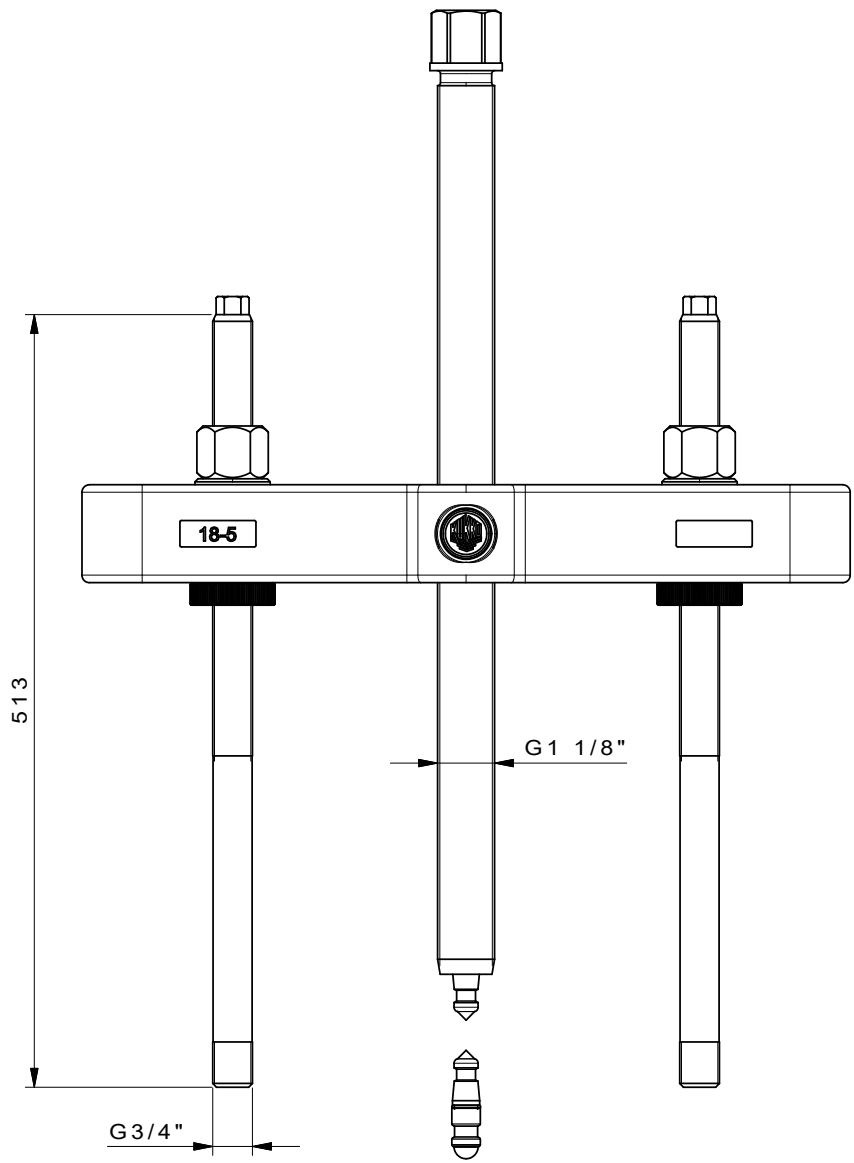
Art. No. 18-5


Series 18

EAN 4021176075834



	Technical attribute	Metric	Imperial
	Distance of side screw	150 - 440 mm	5 7/8 - 17 3/8 inch
	Depth of side screw	225 - 400 mm	8 7/8 - 15 3/4 inch
	Thread	G 3/4"	G 3/4"
	Hexagon drive (male)	41 mm	
	max. Maximum load	20 t	22 US t
	max. Maximum torque	500 Nm	68.5 ft lb
	Weight	24.19 kg	



 Kleinbongartz & Kaiser oHG Werkzeugfabrik Hilden - Germany	Dokumentname: 18-5_Abziehvorrichtung	Toleranz: DIN ISO 2768-m
	Dokumentbeschreibung: BAUGRUPPENZEICHNUNG	Material: Hoch legierter Werkzeugstahl / High alloy tool steel
	Erstellt von: Breidenbach	Erstellungsdatum: 13/04/2017
Teilbeschreibung: Abziehvorrichtung / Pulling device		Wärmebehandlung / Härte: -
		Oberflächenbehandlung: -
Artikelnummer / ZNR.: 18-5	Dokumentversion: -	Schutzvermerk ISO 16016 beachten