



Nombre del producto *

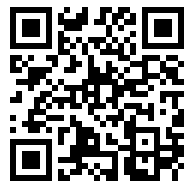
Dispositivo extractor

Para utilizarse con serie 17, serie 15, serie 18-AS y serie 18-A.

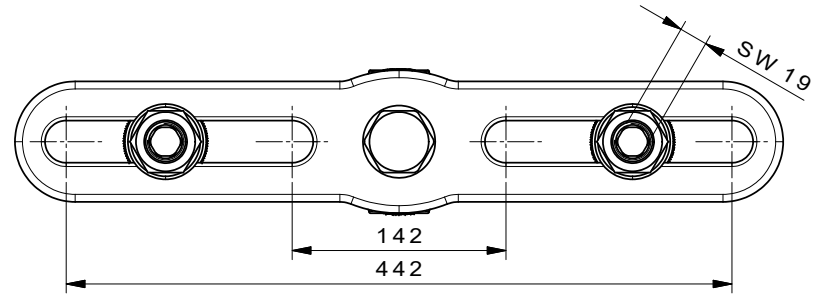
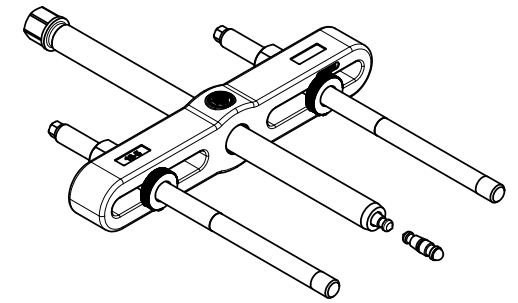
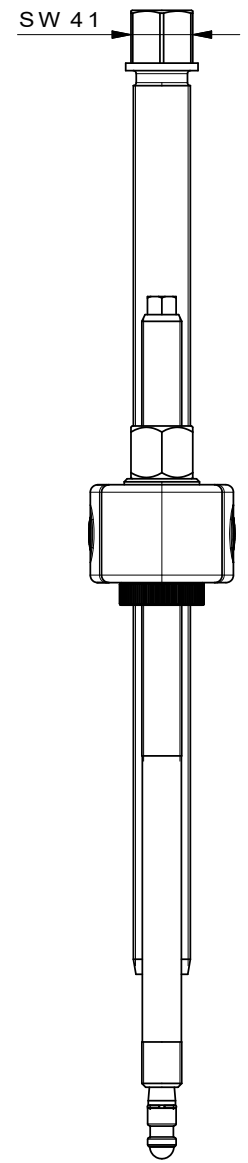
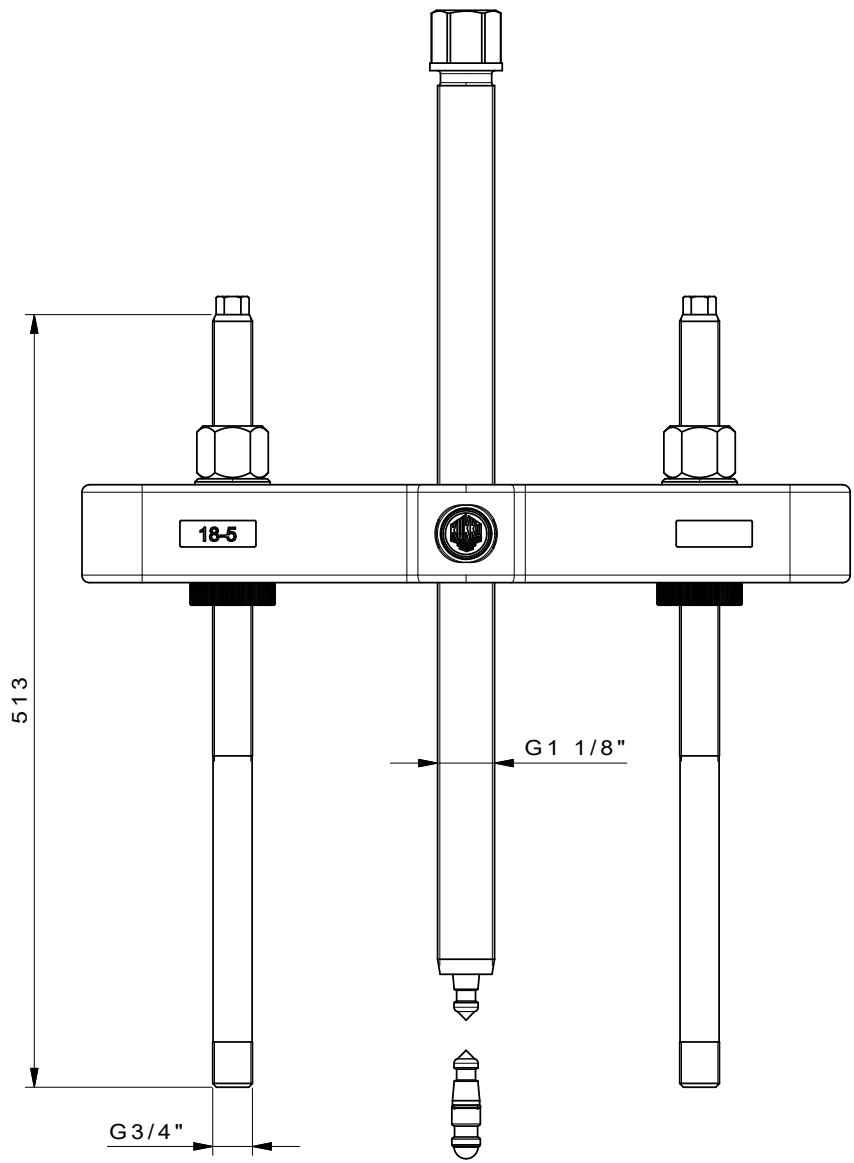
Núm. art. 18-5


Serie 18

EAN 4021176075834



	Atributo técnico	Métrico	Imperial
	Anchura de pernos de tracción	150 - 440 mm	5 7/8 - 17 3/8 inch
	Profundidad de pernos de tracción	225 - 400 mm	8 7/8 - 15 3/4 inch
	Rosca	G 3/4"	G 3/4"
	Hexágono exterior	41 mm	
max.	Carga máxima admisible	20 t	22 US t
max.	Momento de giro máximo	500 Nm	68.5 ft lb
	Peso	24.19 kg	



 Kleinbongartz & Kaiser oHG Werkzeugfabrik Hilden - Germany	Dokumentname: 18-5_Abziehvorrichtung	Toleranz: DIN ISO 2768-m
	Dokumentbeschreibung: BAUGRUPPENZEICHNUNG	Material: Hoch legierter Werkzeugstahl / High alloy tool steel
Erstellt von: Breidenbach	Erstellungsdatum: 13/04/2017	Maßstab: 1:2.5
Teilbeschreibung: Abziehvorrichtung / Pulling device		Wärmebehandlung / Härte: -
		Oberflächenbehandlung: -
Artikelnummer / ZNR.: 18-5	Dokumentversion: -	Schutzvermerk ISO 16016 beachten