



Nom du produit \*

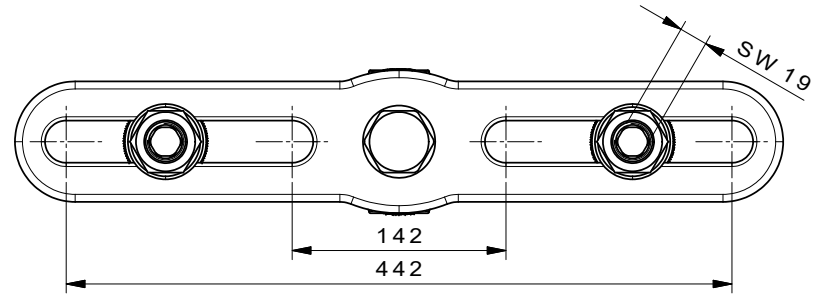
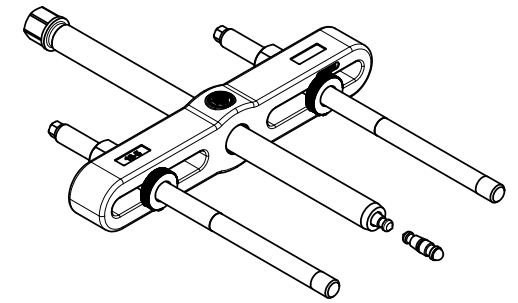
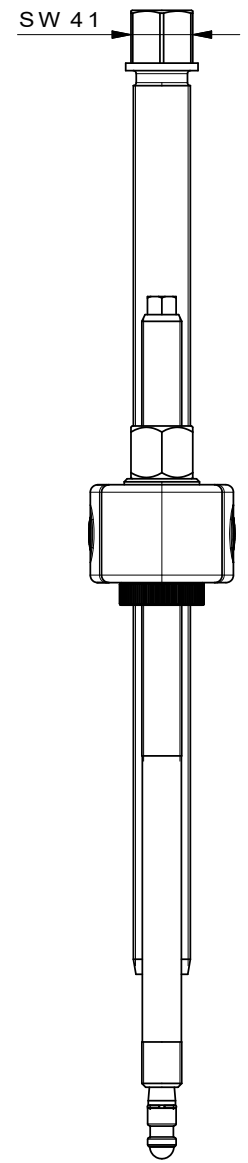
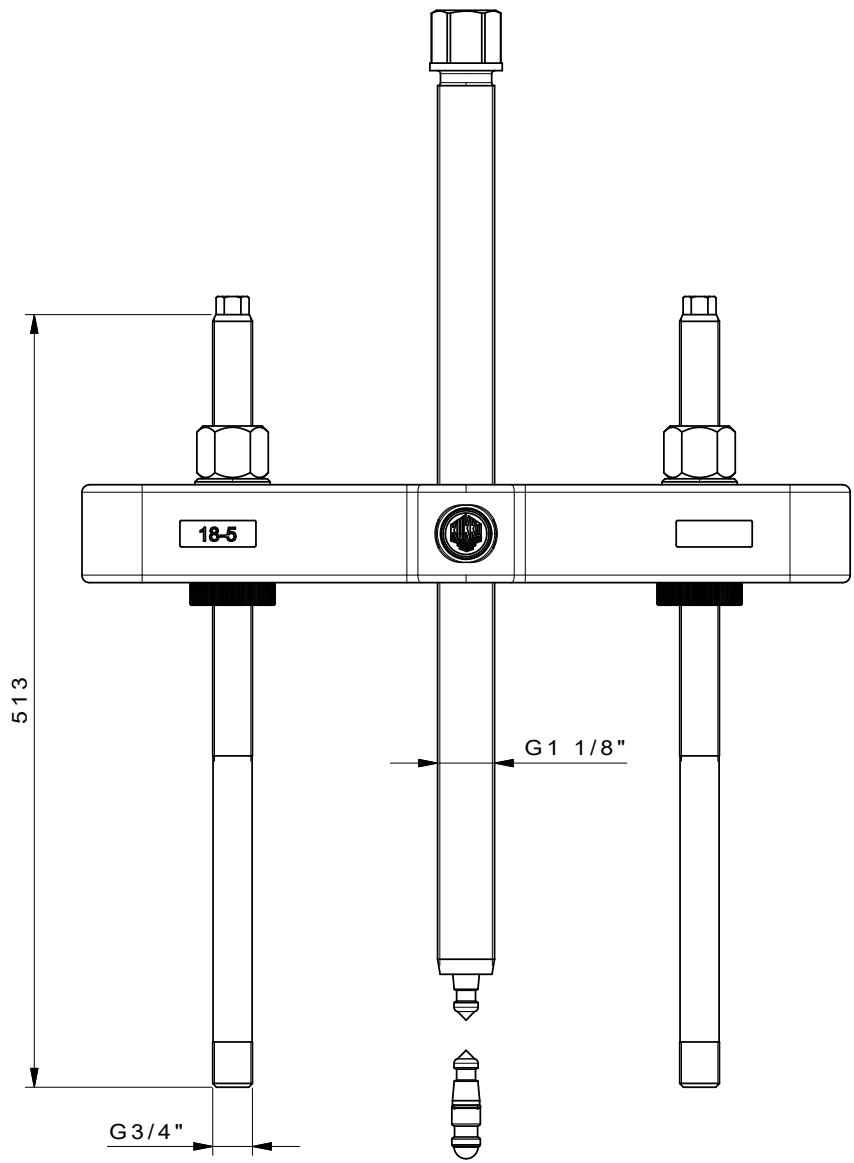
## Extracteur à tirants


À utiliser avec les séries 17, 15, 18-AS et 18-A.

Réf. 18-5  
 Gammes 18  
 Code à barre 4021176075834



	Caractéristique technique	Métrique	Impérial
	Épaisseur du boulon d'assemblage	150 - 440 mm	5 7/8 - 17 3/8 inch
	Profondeur du boulon d'assemblage	225 - 400 mm	8 7/8 - 15 3/4 inch
	Filetage	G 3/4"	G 3/4"
	6 pans mâles	41 mm	
max.	Charge maximale admissible	20 t	22 US t
	Moment de couple max.	500 Nm	68.5 ft lb
	Poids	24.19 kg	



 <b>Kleinbongartz &amp; Kaiser oHG</b> Werkzeugfabrik Hilden - Germany	Dokumentname: 18-5_Abziehvorrichtung	Toleranz: DIN ISO 2768-m
	Dokumentbeschreibung: BAUGRUPPENZEICHNUNG	Material: Hoch legierter Werkzeugstahl / High alloy tool steel
	Erstellt von: Breidenbach	Erstellungsdatum: 13/04/2017
Teilbeschreibung: Abziehvorrichtung / Pulling device		Wärmebehandlung / Härte: -
		Oberflächenbehandlung: -
Artikelnummer / ZNR.: 18-5	Dokumentversion: -	Schutzvermerk ISO 16016 beachten