



Nazwa produktu *

Przyrząd ściąający

Stosowany w połączeniu z typoszeregim 17, 15, 18-AS i 18-A.

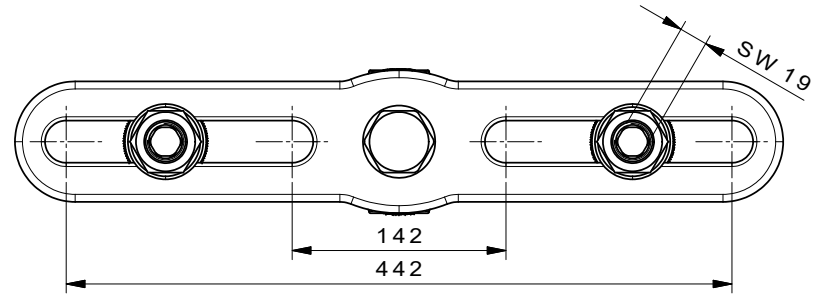
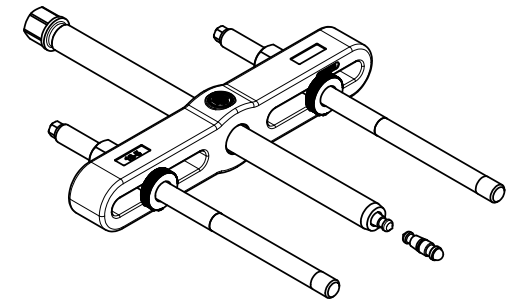
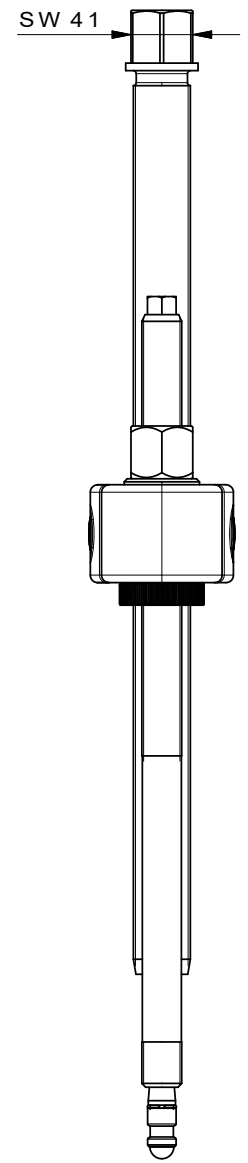
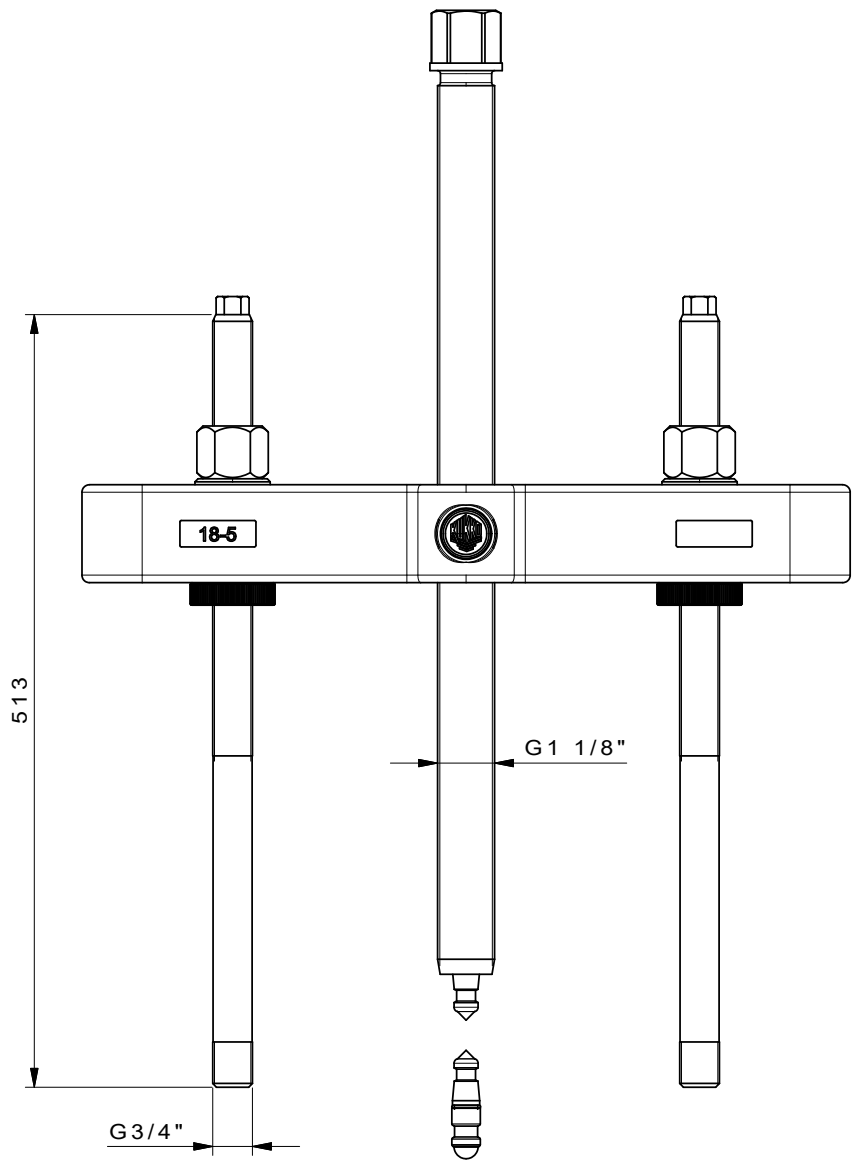
Numer artykułu 18-5


Seria 18

EAN 4021176075834



	Cecha techniczna	Metryczne	Imperial
	Szerokość sworznia pociągowego	150 - 440 mm	5 7/8 - 17 3/8 inch
	Głębokość sworznia pociągowego	225 - 400 mm	8 7/8 - 15 3/4 inch
	Gwint	G 3/4"	G 3/4"
	Zewnętrzny łeb walcowy o gnieździe sześciokątnym	41 mm	
max.	Dopuszczalne obciążenie	20 t	22 US t
max.	Maksymalny moment obrotowy	500 Nm	68.5 ft lb
	Ciężar	24.19 kg	



 Kleinbongartz & Kaiser oHG Werkzeugfabrik Hilden - Germany	Dokumentname: 18-5_Abziehvorrichtung	Toleranz: DIN ISO 2768-m
	Dokumentbeschreibung: BAUGRUPPENZEICHNUNG	Material: Hoch legierter Werkzeugstahl / High alloy tool steel
Erstellt von: Breidenbach	Erstellungsdatum: 13/04/2017	Maßstab: 1:2.5
Teilbeschreibung: Abziehvorrichtung / Pulling device		Wärmebehandlung / Härte: -
		Oberflächenbehandlung: -
Artikelnummer / ZNR.: 18-5	Dokumentversion: -	Schutzvermerk ISO 16016 beachten