



Название артикула \*

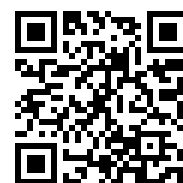
## Съёмное приспособление

Для использования с тип 17, тип 15, тип 18-AS и тип 18-A.

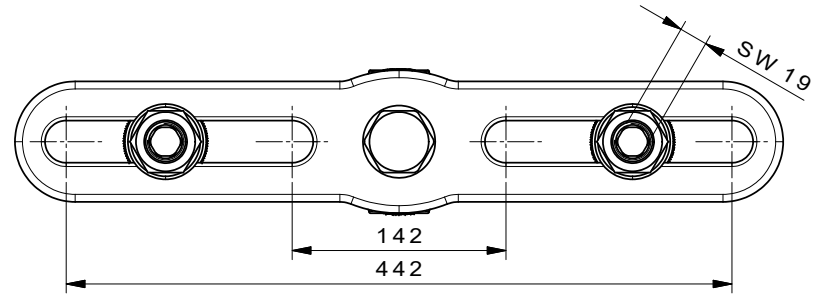
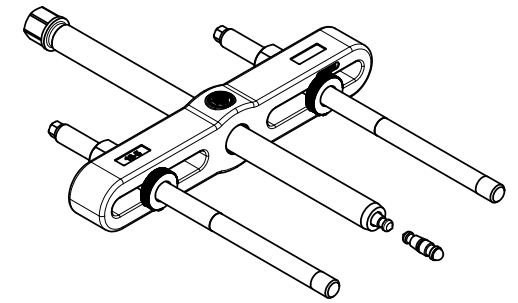
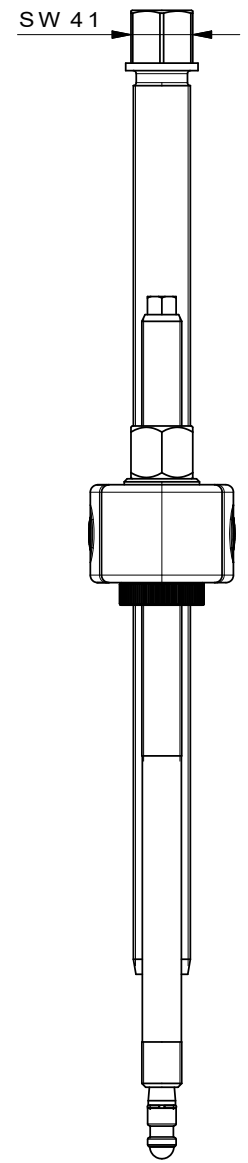
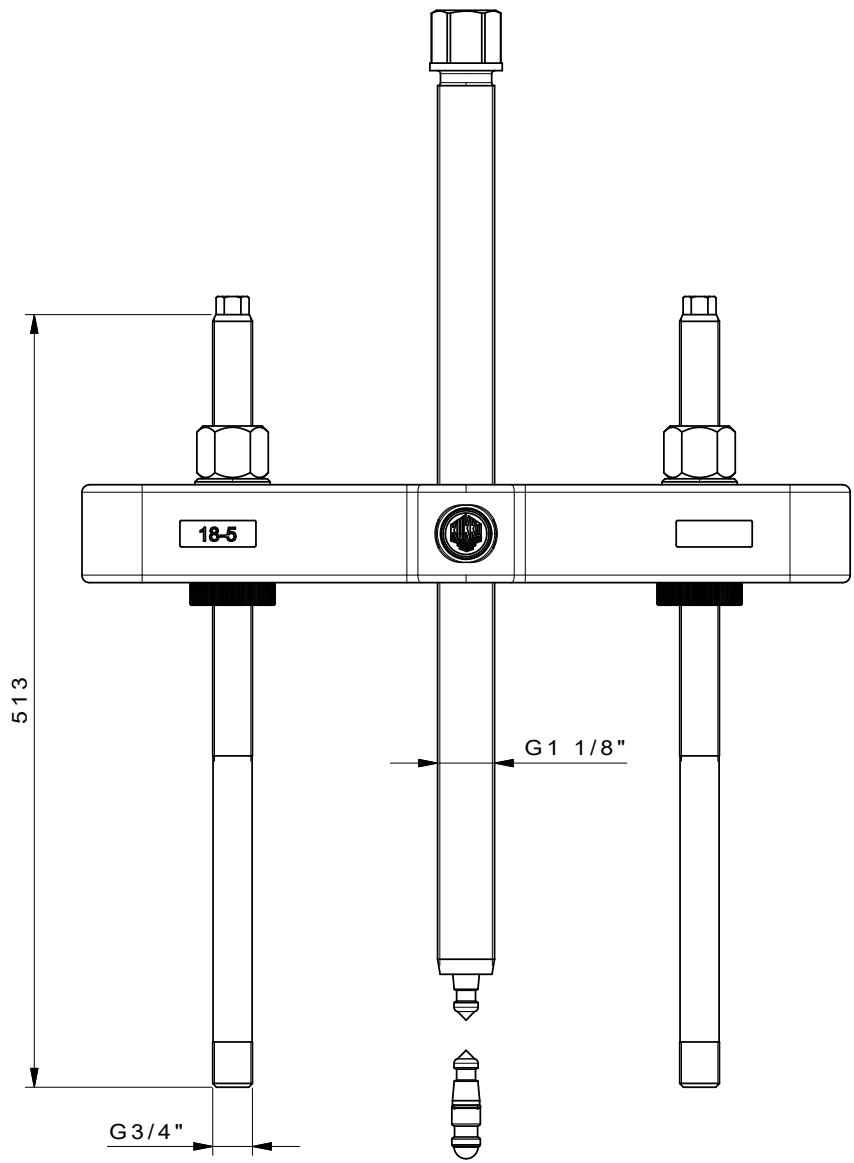
№ арт. 18-5


Серия 18

штрих-код 4021176075834



	Техническая характеристика	метрический	в дюймах
	Расстояние между тяговыми штоками	150 - 440 mm	5 7/8 - 17 3/8 inch
	Длина тягового штока	225 - 400 mm	8 7/8 - 15 3/4 inch
	Резьба	G 3/4"	G 3/4"
	Наружный шестигранник	41 mm	
max.	Максимально допустимая нагрузка	20 t	22 US t
max.	Максимальный момент силы	500 Nm	68.5 ft lb
	Вес	24.19 kg	



 <b>Kleinbongartz &amp; Kaiser oHG</b> Werkzeugfabrik Hilden - Germany	Dokumentname: 18-5_Abziehvorrichtung	Toleranz: DIN ISO 2768-m
	Dokumentbeschreibung: BAUGRUPPENZEICHNUNG	Material: Hoch legierter Werkzeugstahl / High alloy tool steel
Erstellt von: Breidenbach	Erstellungsdatum: 13/04/2017	Maßstab: 1:2.5
Teilbeschreibung: Abziehvorrichtung / Pulling device		Wärmebehandlung / Härte: -
		Oberflächenbehandlung: -
Artikelnummer / ZNR.: 18-5	Dokumentversion: -	Schutzvermerk ISO 16016 beachten