



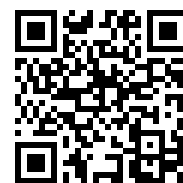
Produkt navn



2 forlængelser til aftrækkere (par)

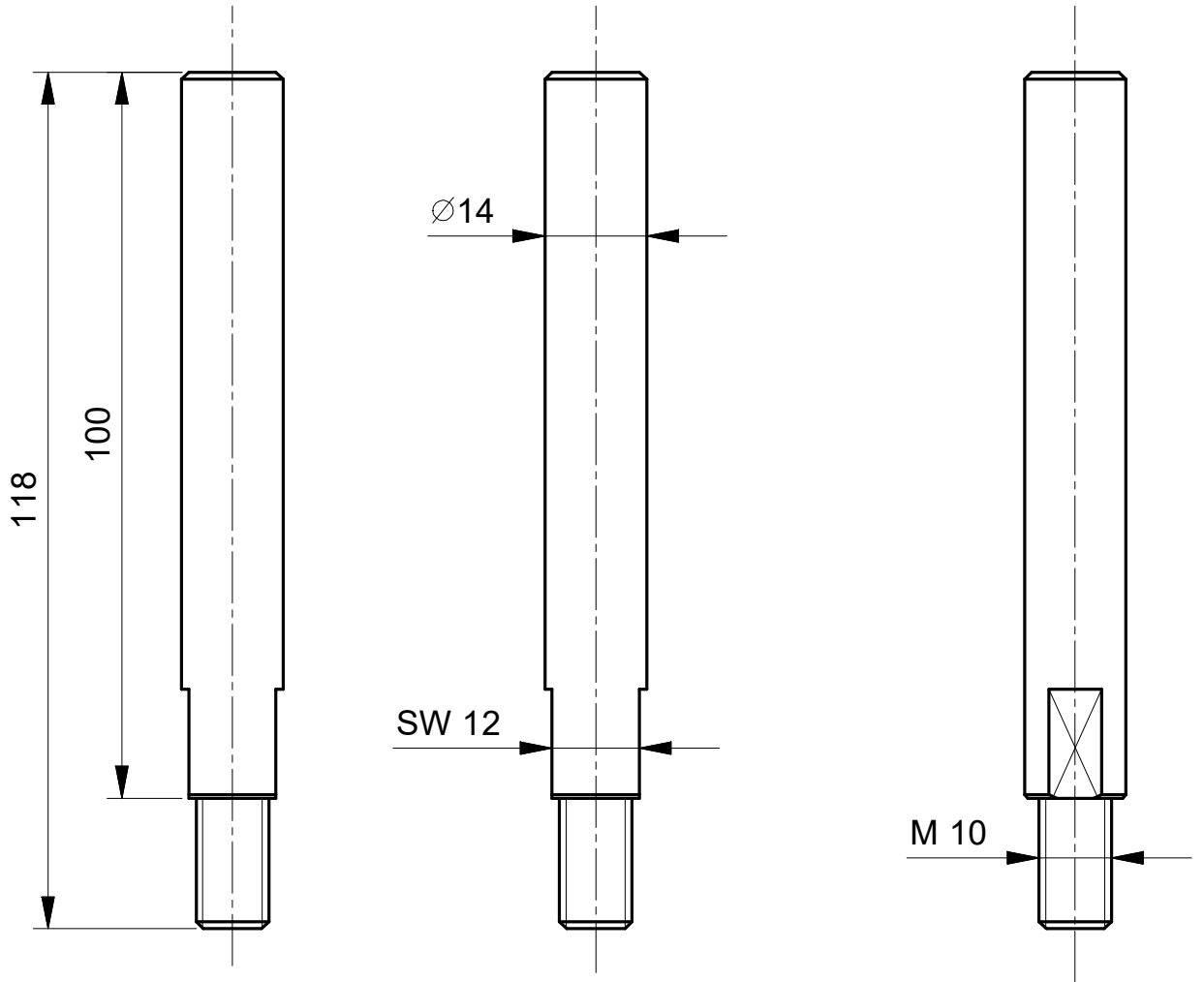
Varenr. 19-1-P

Serie 19

EAN 4021176169984



| | Teknisk egenskab | Metrisk | Tomme |
|---|-------------------------|----------------|--------------|
|  | Længde | 100 mm | 3 7/8 inch |
|  | Vægt | 0.23 kg | |



**Kleinbongartz
& Kaiser
oHG**
Werkzeugfabrik
Hilden - Germany

Dokumentname:
19-1-P_2 Verlängerungen

Toleranz:
DIN ISO 2768-m

Dokumentbeschreibung:
Baugruppe

Material:
Vergütungsstahl/
heat treatable steel

Erstellt von:
Breidenbach

Erstellungsdatum:
23/11/2018

Maßstab:
1:1

Teilbeschreibung:

2 Verlängerungen für Abziehvorrichtungen/
2 extensions for pulling devices

Wärmebehandlung / Härte:

-

Oberflächenbehandlung:

-

Artikelnummer / ZNR.:
19-1-P

Dokumentversion:
-

Schutzvermerk
ISO 16016
beachten