



Nom du produit

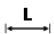

2 rallonges pour dispositifs d'extraction (paire)

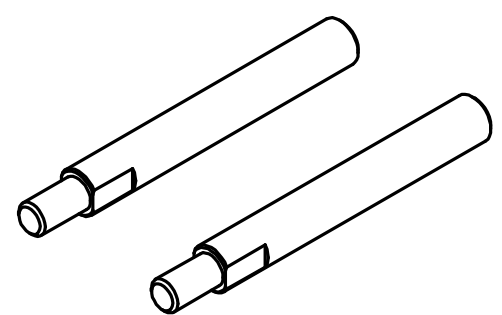
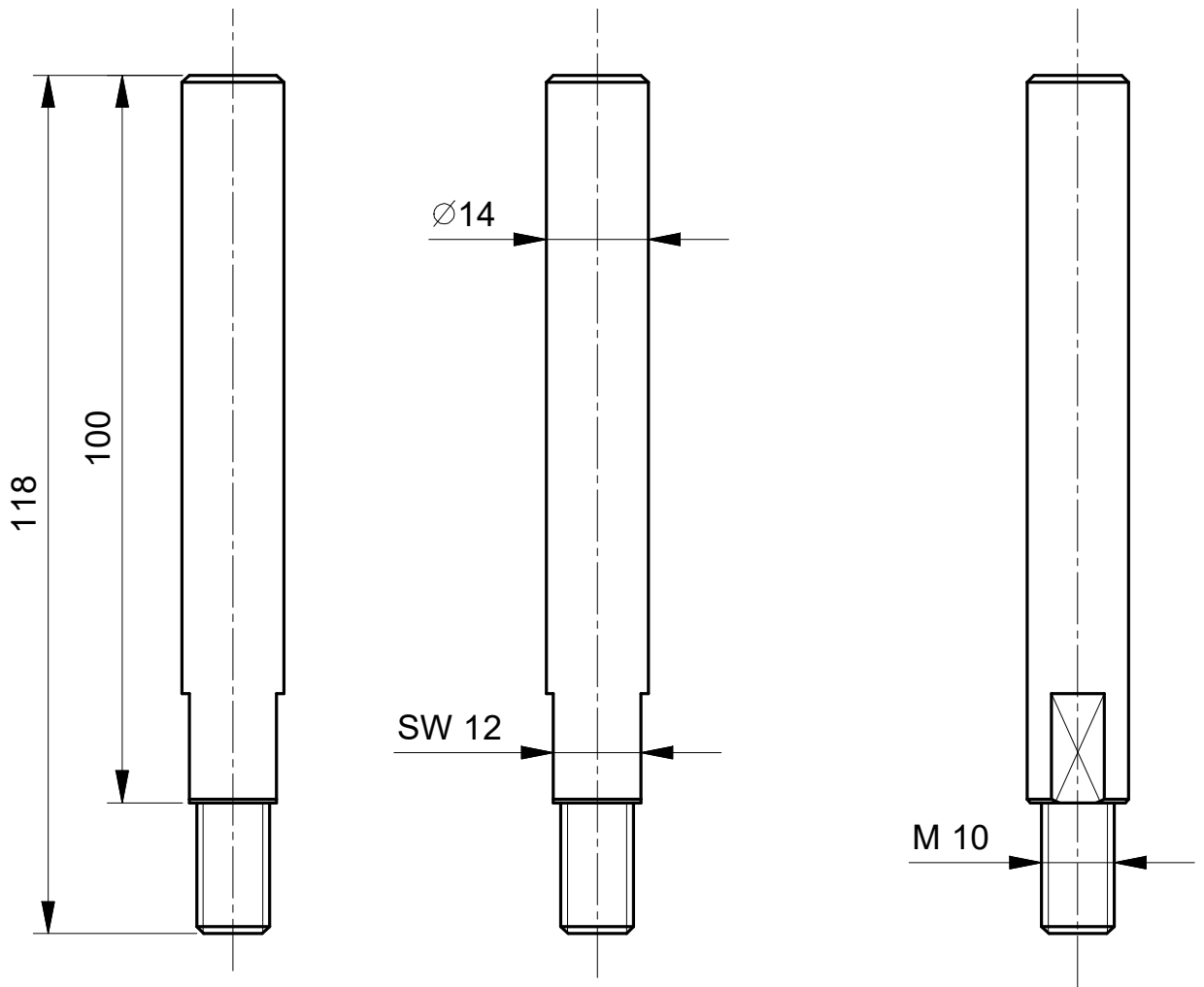
Réf. 19-1-P

Gammes 19

Code à barre 4021176169984



	Caractéristique technique	Métrique	Impérial
	Longueur	100 mm	3 7/8 inch
	Poids	0.23 kg	



**Kleinbongartz
& Kaiser
oHG**
Werkzeugfabrik
Hilden - Germany

Dokumentname:
19-1-P_2 Verlängerungen

Toleranz:
DIN ISO 2768-m

Dokumentbeschreibung:
Baugruppe

Material:
Vergütungsstahl/
heat treatable steel

Erstellt von:
Breidenbach

Erstellungsdatum:
23/11/2018

Maßstab:
1:1

Teilbeschreibung:

2 Verlängerungen für Abziehvorrichtungen/
2 extensions for pulling devices

Wärmebehandlung / Härte:

-

Oberflächenbehandlung:

-

Artikelnummer / ZNR.:
19-1-P

Dokumentversion:
-

Schutzvermerk
ISO 16016
beachten