



Nome del prodotto



2 prolunghe per dispositivi di estrazione (paio)

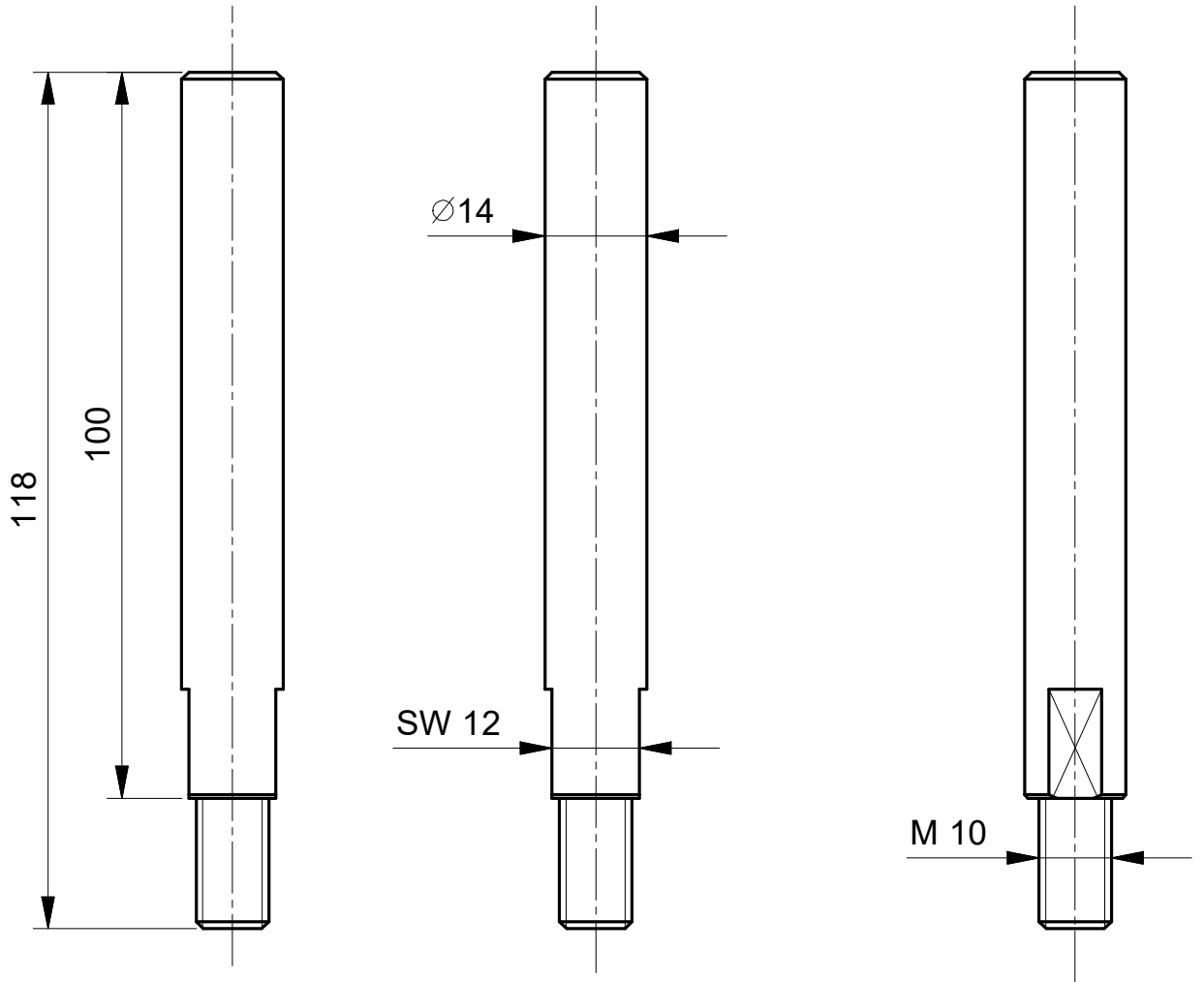
Num. art. 19-1-P

Serie 19

EAN 4021176169984



	Attributo tecnico	Metrico	Imperiale
	Lunghezza	100 mm	3 7/8 inch
	Peso	0.23 kg	



**Kleinbongartz
& Kaiser
oHG**
Werkzeugfabrik
Hilden - Germany

Dokumentname:
19-1-P_2 Verlängerungen

Toleranz:
DIN ISO 2768-m

Dokumentbeschreibung:
Baugruppe

Material:
Vergütungsstahl/
heat treatable steel

Erstellt von:
Breidenbach

Erstellungsdatum:
23/11/2018

Maßstab:
1:1

Teilbeschreibung:

2 Verlängerungen für Abziehvorrichtungen/
2 extensions for pulling devices

Wärmebehandlung / Härte:

-

Oberflächenbehandlung:

-

Artikelnummer / ZNR.:
19-1-P

Dokumentversion:
-

Schutzvermerk
ISO 16016
beachten