



Ürün adı

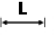

## Çektirmeler için 2 uzatma (çift)

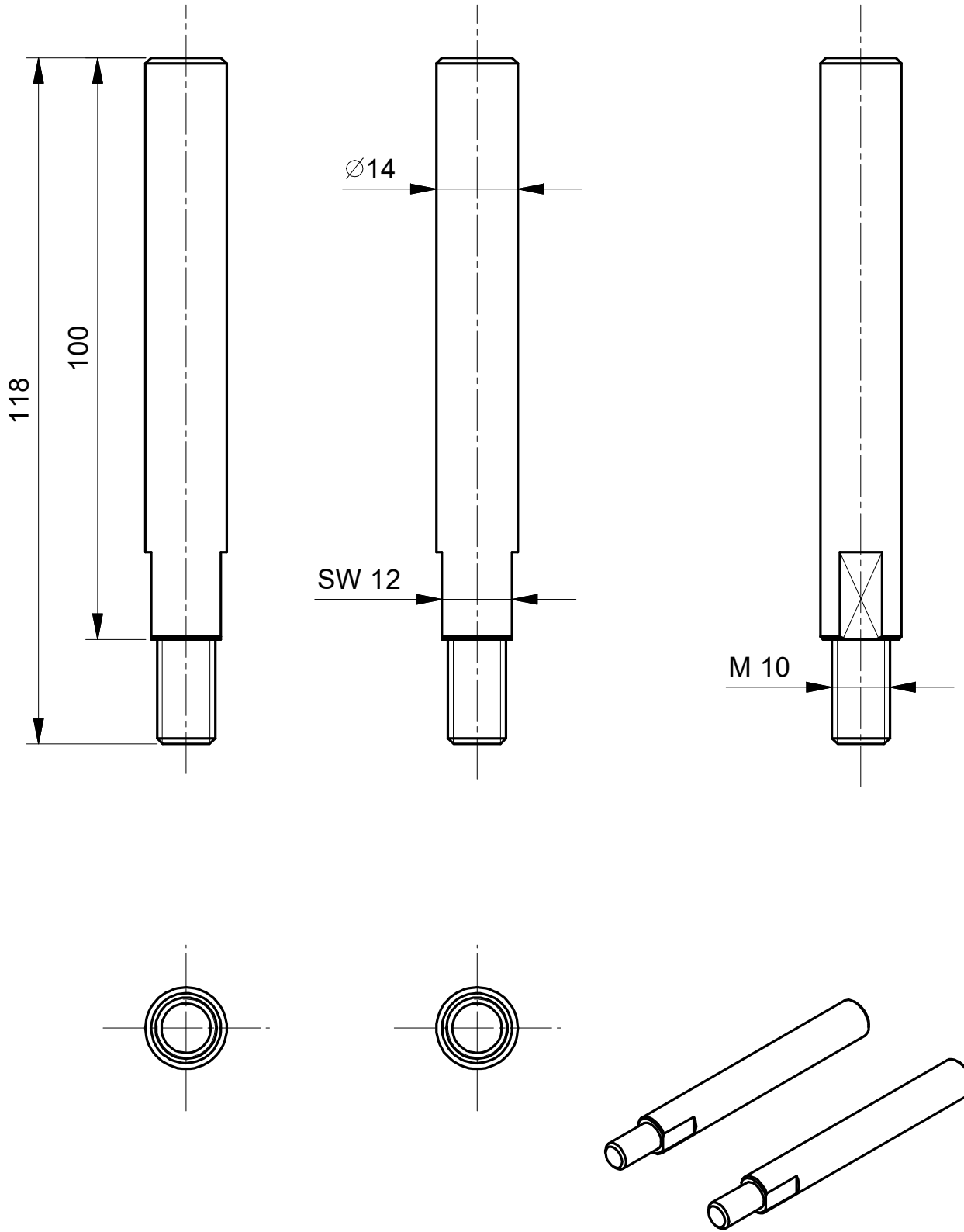
Ürün No. 19-1-P

Seriler 19

EAN 4021176169984



	<b>Teknik özellik</b>	<b>Metrik</b>	<b>Imparatorluk</b>
	Uzunluk	100 mm	3 7/8 inch
	Ağırlık	0.23 kg	



**Kleinbongartz  
& Kaiser  
oHG**  
Werkzeugfabrik  
Hilden - Germany

Dokumentname:  
19-1-P\_2 Verlängerungen

Toleranz:  
DIN ISO 2768-m

Dokumentbeschreibung:  
Baugruppe

Material:  
Vergütungsstahl/  
heat treatable steel

Erstellt von:  
Breidenbach

Erstellungsdatum:  
23/11/2018

Maßstab:  
1:1

Teilbeschreibung:

2 Verlängerungen für Abziehvorrichtungen/  
2 extensions for pulling devices

Wärmebehandlung / Härte:

-

Oberflächenbehandlung:

-

Artikelnummer / ZNR.:  
19-1-P

Dokumentversion:  
-

Schutzvermerk  
ISO 16016  
beachten