



Nome del prodotto

Estrattore universale a 2 bracci con griffe sottili

Per l'estrazione di cuscinetti, ingranaggi, pulegge, ecc. per spazi ristretti e difficili da raggiungere.

Num. art. 20-1-S

Serie 20-S

EAN 4021176757396



	Attributo tecnico	Metrico	Imperiale
	Ampiezza di serraggio esterna	30 - 90 mm	1 3/16 - 3 1/2 inch
	Profondità di serraggio	100 mm	3 7/8 inch
	Ampiezza di serraggio interna	70 - 140 mm	2 3/4 - 5 1/2 inch
	Esagono esterno	17 mm	
	max. Carico massimo consentito	2,5 t	2.5 US t
	max. Coppia massima	35 Nm	25.5 ft lb
	Peso	1.245 kg	
	Spazio sotto	2,6 mm	1/8 inch
	Spazio adiacente	14 mm	5/8 inch
	Numero delle griffe	2	2



Tecnologie



GLIDE & FIX

La geometria ottimizzata garantisce una scorrevolezza facile e rapida dei ganci di estrazione sulla traversa.



ARMLOCK

I ganci a croce garantiscono la massima stabilità per la sospensione dei ganci di estrazione nel pezzo scorrevole.



SWITCH

Adattamento ottimale dei mandrini all'albero grazie alla punta bilaterale dei mandrini.



Pezzo di ricambio

Num. art.	Nome del prodotto
614160	Vite di pressione meccanica.
1-91-P	2 griffe sottili (paio)
20-1-T	Traversa a 2 bracci

Acessori

Num. art.	Nome del prodotto
219-1	Dente di fissaggio per estrattori a 2 bracci
1-191-P	2 griffe sottili (paio)
1-251-P	2 griffe sottili (paio)
1-401-P	2 griffe sottili (paio)
1-V-100-P	5 prolunghe di griffe (paio)
1-V-150-P	5 prolunghe di griffe (paio)
30-1-T	Traversa a 3 bracci
K-600-014	Set di pressori intercambiabili per viti di pressione KUKKO



Utilizzi alternativi

Num. art.	Nome del prodotto
1-90-P	2 griffe (paio)
1-190-P	2 griffe allungate (paio)
1-250-P	2 griffe allungate (paio)
1-92-P	2 griffe a regolazione rapida (paio)
1-192-P	2 griffe a regolazione rapida (paio)
1-252-P	2 griffe a regolazione rapida (paio)
1-93-P	2 griffe sottili, a regolazione rapida (paio)
1-193-P	2 griffe sottili, a regolazione rapida (paio)
1-253-P	2 griffe sottili, a regolazione rapida (paio)
1-94-P	2 griffe estremamente sottili (paio)
1-194-P	2 griffe estremamente sottili (paio)
1-254-P	2 griffe estremamente sottili (paio)
1-95-P	2 griffe estremamente sottili, a regolazione rapida (paio)
1-195-P	2 griffe estremamente sottili, a regolazione rapida (paio)
1-255-P	2 griffe estremamente sottili, a regolazione rapida (paio)
1-400-P	2 griffe (paio)



é parte di

Num. art.

Nome del prodotto

20-ST-S

Display di vendita per estrattori a 2 bracci con griffe sottili

é pezzo di ricambio di

Num. art.

Nome del prodotto

20-ST-S

Display di vendita per estrattori a 2 bracci con griffe sottili

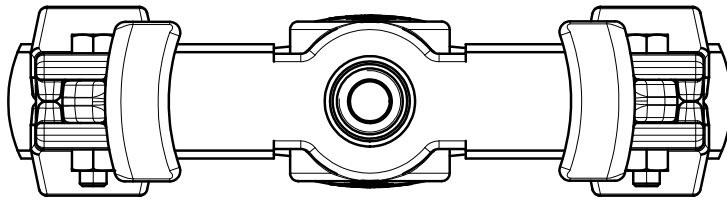
é incluso anche in

Num. art.

Nome del prodotto

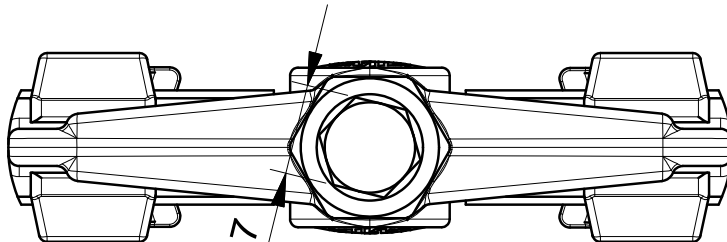
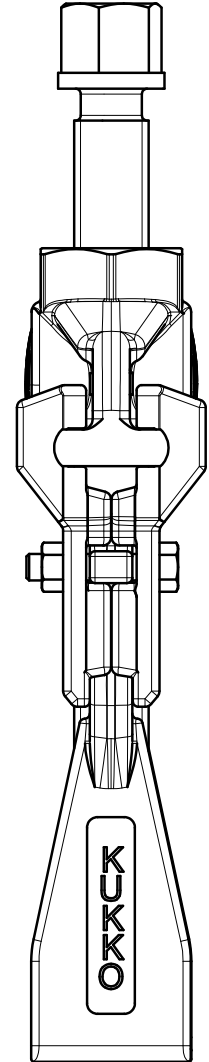
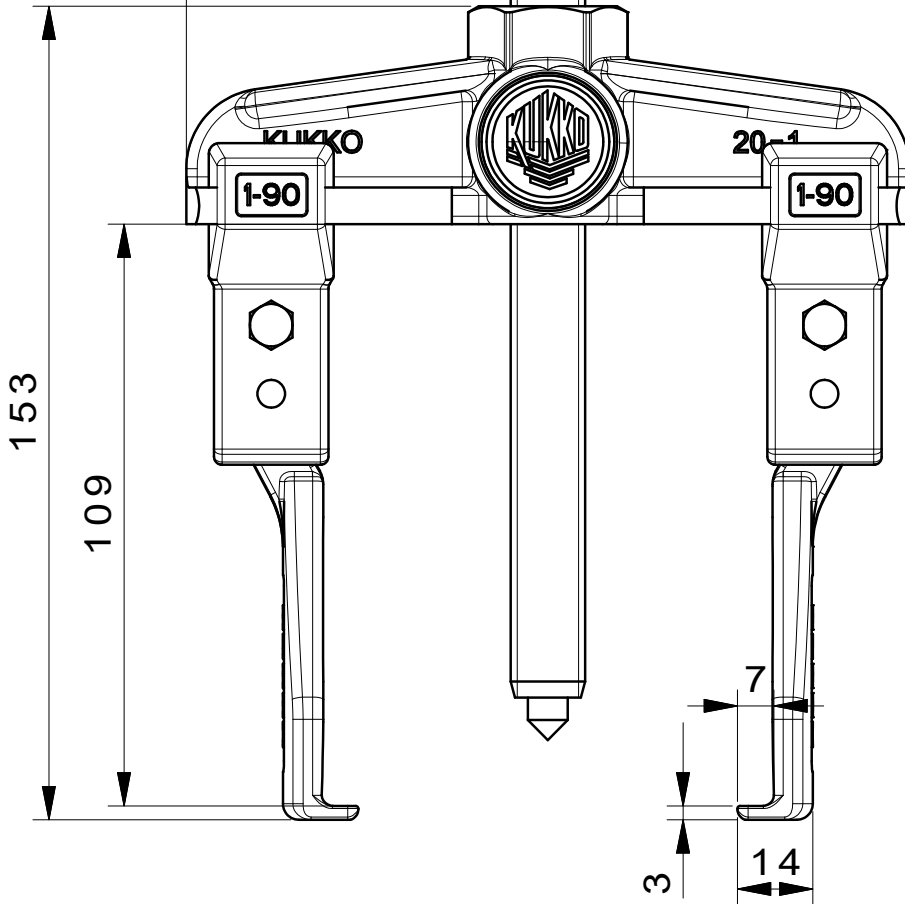
WT-004

Assortimento estrattori - Automotive - BASIC



136

M 14x1,5



SW 17

 Kleinbongartz & Kaiser oHG Werkzeugfabrik Hilden - Germany	Dokumentname: 20-1-S_2-Arm-Universal_Abzieher	Toleranz: DIN ISO 2768-m
	Dokumentbeschreibung: Baugruppe	Material: Hoch legierter Werkzeugstahl / High alloy tool steel
Erstellt / Geprüft von: Breidenbach	Erstellungsdatum: 29/08/2017	Maßstab: 1:1
Teilbeschreibung: 2-Arm-Universal_Abzieher mit schmalen Abzugshaken/ Universal 2-jaw puller with narrow jaws		Wärmebehandlung / Härte: vergüteter Stahl/ tempered steel
Oberflächenbehandlung:		Schutzvermerk ISO 16016 beachten
Artikelnummer / ZNR.: 20-1-S	Dokumentversion: -	