



Ürün adı

Dar çekirme kollarına sahip 2 kollu üniversal çekirme

Dar ve erişilmesi zor alanlarda yatakların, dişlilerin ve rondelaların çekirilmesi için.

Ürün No. 20-1-S

Seriler 20-S

EAN 4021176757396



Teknik özellik

Metrik

İmparatorluk

	Teknik özellik	Metrik	İmparatorluk
	Açılma genişliği	30 - 90 mm	1 3/16 - 3 1/2 inch
	Derinlik	100 mm	3 7/8 inch
	İç çekirme açılma genişliği	70 - 140 mm	2 3/4 - 5 1/2 inch
	Altıköşe geçme (erkek)	17 mm	
max.	İzin verilen maksimum yük	2,5 t	2.5 US t
	Maks. tork	35 Nm	25.5 ft lb
	Ağırlık	1.245 kg	
	Raum unterhalb	2,6 mm	1/8 inch
	Raum nebendran	14 mm	5/8 inch
	Çene sayısı	2	2



Teknolojiler



GLIDE & FIX

Optimal geometri çenenin giriş üzerinde kolayca ve hızlı kaydırılmasına izin verir.



ARMLOCK

Çapraz kancalar çenenin kayar parça içine asılmasında azami denge sağlar.



SWITCH

İki taraflı mil ucu sayesinde milin şaftla optimum uyumu.



Yedek parça

Ürün No.	Ürün adı
614160	Mekanik mil
1-91-P	2 dar çekme kolu (çift)
20-1-T	2 kollu gövde

Aksesuarlar

Ürün No.	Ürün adı
219-1	2 kollu çekme aleti için gerdirme kelepçesi
1-191-P	2 dar çekme kolu (çift)
1-251-P	2 dar çekme kolu (çift)
1-401-P	2 dar çekme kolu (çift)
1-V-100-P	2 çekme kolu uzatması (çift)
1-V-150-P	2 çekme kolu uzatması (çift)
30-1-T	3 kollu çekme gövdesi
K-600-014	KUKKO Milleri için, "6'sı 1 arada" değiştirilebilir Mil Uç Geçme Parçaları



Alternatif olarak birlikte kullanılabilir

Ürün No.	Ürün adı
1-90-P	2 çekirme kolu (çift)
1-190-P	2 ve 3 parçalı iç çekirme kolu (çift)
1-250-P	2 ve 3 parçalı iç çekirme kolu (çift)
1-92-P	2 hızlı ayarlanabilir çekirme kolu (çift)
1-192-P	2 hızlı ayarlanabilir çekirme kolu (çift)
1-252-P	2 hızlı ayarlanabilir çekirme kolu (çift)
1-93-P	2 dar ve ayarlanabilen çekirme kolu (çift)
1-193-P	2 dar ve ayarlanabilen çekirme kolu (çift)
1-253-P	2 dar ve ayarlanabilen çekirme kolu (çift)
1-94-P	2 çok dar çekirme kolu (çift)
1-194-P	2 çok dar çekirme kolu (çift)
1-254-P	2 çok dar çekirme kolu (çift)
1-95-P	2 çok dar, ayarlanabilir çekirme kolu (çift)
1-195-P	2 çok dar, ayarlanabilir çekirme kolu (çift)
1-255-P	2 çok dar, ayarlanabilir çekirme kolu (çift)
1-400-P	2 çekirme kolu (çift)



Parçasıdır

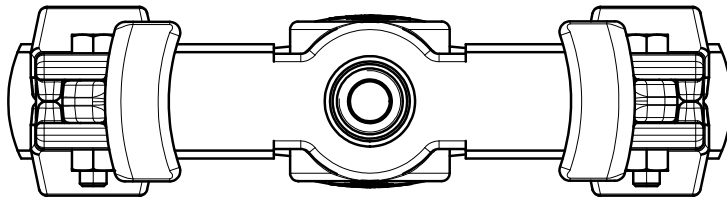
Ürün No.	Ürün adı
20-ST-S	Dar çekirtme kollarına sahip 2 kollu çekirtme için satışı uygun pano

In yedek parçası

Ürün No.	Ürün adı
20-ST-S	Dar çekirtme kollarına sahip 2 kollu çekirtme için satışı uygun pano

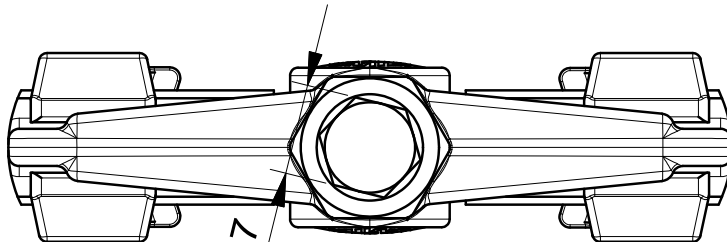
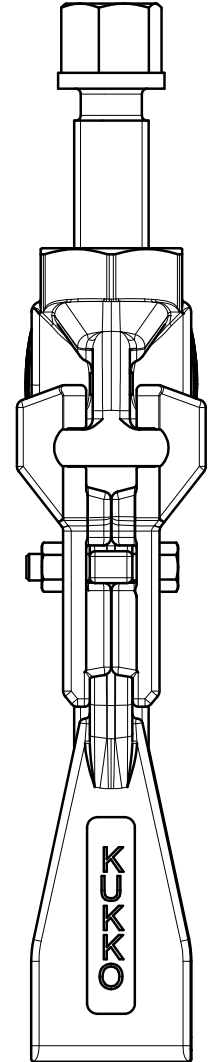
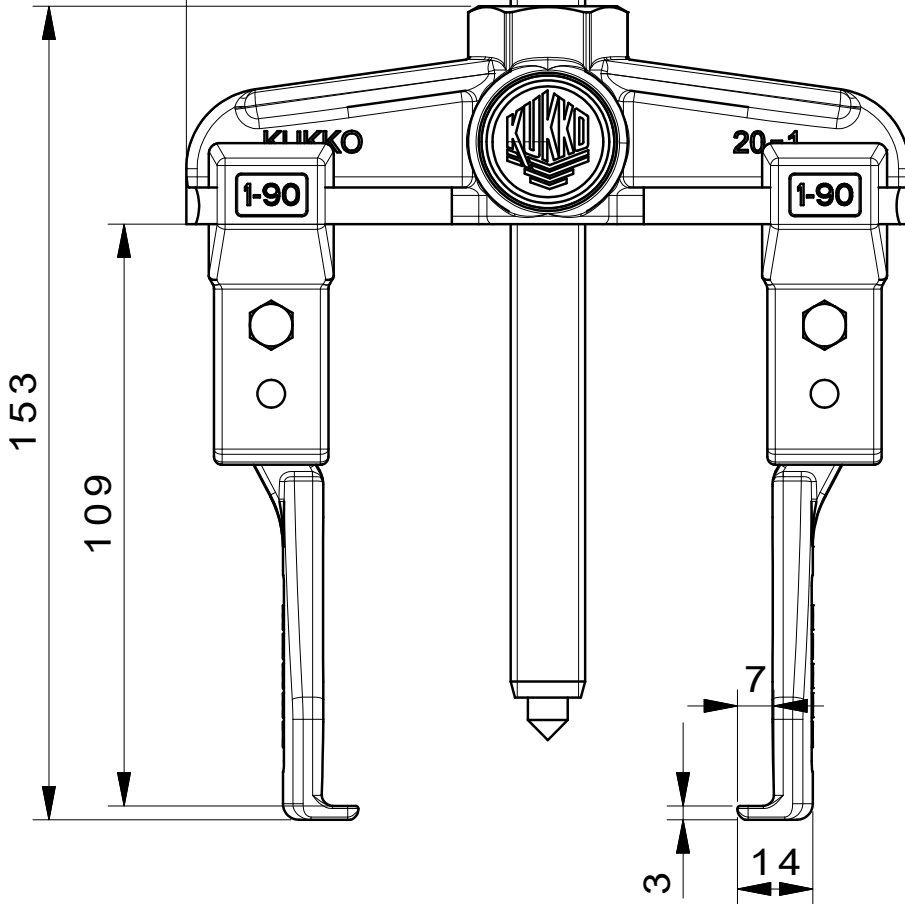
De içinde bulunur

Ürün No.	Ürün adı
WT-004	Çektirme ürün yelpazesi - otomotiv - BASIC



136

M 14x1,5



SW 17

 <p>Kleinbongartz & Kaiser oHG Werkzeugfabrik Hilden - Germany</p>	<p>Dokumentname: 20-1-S_2-Arm-Universal_Abzieher</p>	<p>Toleranz: DIN ISO 2768-m</p>
	<p>Dokumentbeschreibung: Baugruppe</p>	<p>Material: Hoch legierter Werkzeugstahl / High alloy tool steel</p>
<p>Erstellt / Geprüft von: Breidenbach</p>	<p>Erstellungsdatum: 29/08/2017</p>	<p>Maßstab: 1:1</p>
<p>Teilbeschreibung: 2-Arm-Universal_Abzieher mit schmalen Abzugshaken/ Universal 2-jaw puller with narrow jaws</p>		<p>Wärmebehandlung / Härte: vergüteter Stahl/ tempered steel</p>
<p>Artikelnummer / ZNR.: 20-1-S</p>	<p>Dokumentversion: -</p>	<p>Schutzvermerk ISO 16016 beachten</p>