



Produktnavn

2-armet universalaftrækker med smalle aftrækningskroge




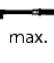




Til aftrækning af lejer, tandhjul, skiver etc. til snævre og svært tilgængelige mellemrum.

Varenr. 20-10-S

Serie 20-S

EAN 4021176757471



| | Teknisk egenskab | Metrisk | Tomme |
|---|-----------------------------|----------------|---------------------|
|  | Spændvidde udvendig | 30 - 120 mm | 1 3/16 - 4 3/4 inch |
|  | Spænddybde | 100 mm | 3 7/8 inch |
|  | Spændvidde indvendig | 70 - 180 mm | 2 3/4 - 7 1/8 inch |
|  | Udvendig sekskant | 17 mm | |
| max. | Maksimal tilladt belastning | 2,5 t | 2.5 US t |
|  | Maks. drejningsmoment | 35 Nm | 25.5 ft lb |
|  | Vægt | 1.365 kg | |
|  | Rum nedenunder | 2,6 mm | 1/8 inch |
|  | Rum ved siden af | 14 mm | 5/8 inch |
|  | Antal kroge | 2 | 2 |



Teknologier



GLIDE & FIX

Den optimerede geometri garanterer en nem og hurtig bevægelse af aftrækkerkroge på tværstangen.



ARMLOCK

Tværkroge garanterer maksimal stabilitet for ophængningen af aftrækkerkroge på glidestykket.



SWITCH

Optimal spindeltilpasning til akslen gennem spindelspidser på to sider.



Reservedel

| Varenr. | Produkt navn |
|---------|---------------------------------|
| 614160 | Mekanisk trykspindel. |
| 1-91-P | 2 smalle aftrækningskroge (par) |
| 20-10-T | 2-armet travers |

Tilbehør

| Varenr. | Produkt navn |
|-----------|---|
| 219-1 | Spændetvinge til 2-armede aftrækkere |
| 1-191-P | 2 smalle aftrækningskroge (par) |
| 1-251-P | 2 smalle aftrækningskroge (par) |
| 1-401-P | 2 smalle aftrækningskroge (par) |
| 1-V-100-P | 2 aftrækningskrogforlængelser (par) |
| 1-V-150-P | 2 aftrækningskrogforlængelser (par) |
| 30-10-T | Travers |
| K-600-014 | Sæt med udskiftelige trykstykker til KUKKO-trykspindler |



Kan også anvendes sammen med

| Varenr. | Produktnavn |
|---------|--|
| 1-90-P | 2 aftrækningskroge (par) |
| 1-190-P | 2 forlængede aftrækningskroge (par) |
| 1-250-P | 2 forlængede aftrækningskroge (par) |
| 1-92-P | 2 hurtigt justerbare aftrækningskroge (par) |
| 1-192-P | 2 hurtigt justerbare aftrækningskroge (par) |
| 1-252-P | 2 hurtigt justerbare aftrækningskroge (par) |
| 1-93-P | 2 smalle, hurtigt justerbare aftrækningskroge (par) |
| 1-193-P | 2 smalle, hurtigt justerbare aftrækningskroge (par) |
| 1-253-P | 2 smalle, hurtigt justerbare aftrækningskroge (par) |
| 1-94-P | 2 ekstremt smalle aftrækningskroge (par) |
| 1-194-P | 2 ekstremt smalle aftrækningskroge (par) |
| 1-254-P | 2 ekstremt smalle aftrækningskroge (par) |
| 1-95-P | 2 ekstremt smalle, hurtigt justerbare aftrækningskroge (par) |
| 1-195-P | 2 ekstremt smalle, hurtigt justerbare aftrækningskroge (par) |
| 1-255-P | 2 ekstremt smalle, hurtigt justerbare aftrækningskroge (par) |
| 1-400-P | 2 aftrækningskroge (par) |



Er bestanddel af

Varenr.

Produktnavn

20-ST-S

Salgsdisplay til 2-armede universalaftrækkere med smalle aftrækningskroge

Er reservedel til

Varenr.

Produktnavn

20-ST-S

Salgsdisplay til 2-armede universalaftrækkere med smalle aftrækningskroge

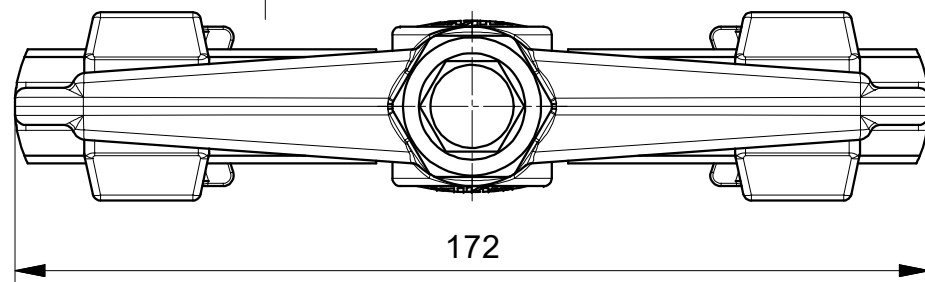
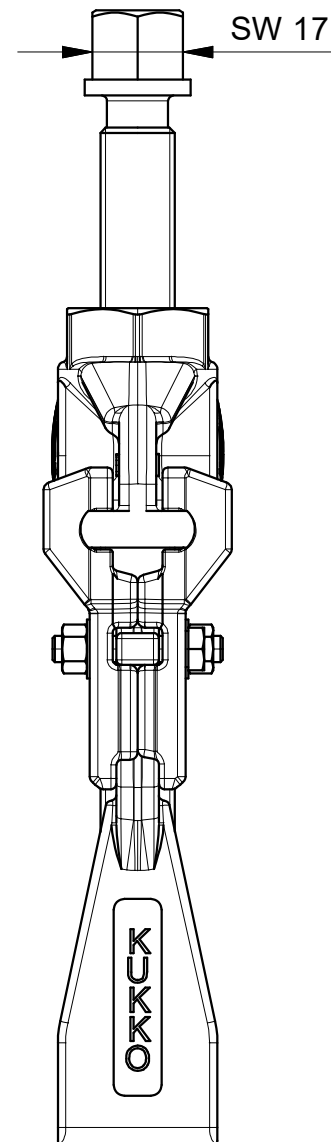
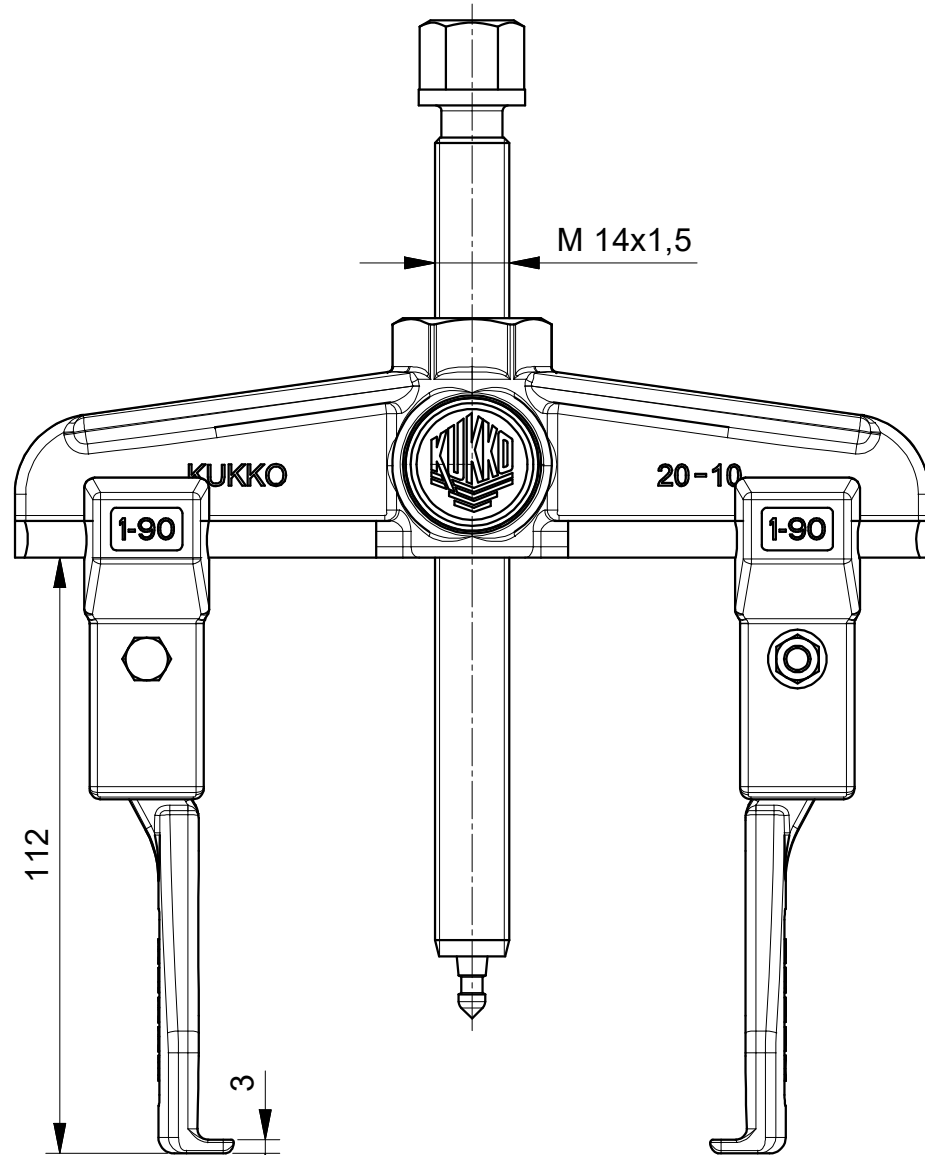
Indgår også i

Varenr.

Produktnavn

K-2030-10-S

2- og 3-armed universalaftrækkersæt med smalle aftrækningskroge



| | | |
|---|---|--|
|  Kleinbongartz & Kaiser oHG Werkzeugfabrik Hilden - Germany | Dokumentname: 20-10-S_2-Arm-Universal_Abzieher | Toleranz: DIN ISO 2768-m |
| | Dokumentbeschreibung: Baugruppe | Material: Hoch legierter Werkzeugstahl / High alloy tool steel |
| Erstellt von: Breidenbach | Erstellungsdatum: 02/05/2018 | Maßstab: 1:1 |
| Teilbeschreibung: 2-armiger Universal Abzieher mit schmalen Abzughaken/ Universal 2-jaw puller with narrow jaws | | Wärmebehandlung / Härte: vergüteter Stahl/ tempered steel |
| Artikelnummer / ZNR.: 20-10-S | | Oberflächenbehandlung: Schutzvermerk ISO 16016 beachten |
| Dokumentversion: - | | |