



Nombre del producto

## Extractor universal de 2 brazos con ganchos de extracción finos

Para extraer rodamientos, ruedas dentadas, discos, etc. en espacios intermedios estrechos y de difícil acceso.

Núm. art. 20-10-S

Serie 20-S

EAN 4021176757471



	Atributo técnico	Métrico	Imperial
	Envergadura de sujeción exterior	30 - 120 mm	1 3/16 - 4 3/4 inch
	Profundidad de sujeción	100 mm	3 7/8 inch
	Envergadura de sujeción interior	70 - 180 mm	2 3/4 - 7 1/8 inch
	Hexágono exterior	17 mm	
max.	Carga máxima admisible	2,5 t	2.5 US t
	Momento de giro máximo	35 Nm	25.5 ft lb
	Peso	1.365 kg	
	Espacio debajo	2,6 mm	1/8 inch
	Espacio adyacente	14 mm	5/8 inch
	Cantidad de ganchos	2	2



## Tecnologías



### GLIDE & FIX

La geometría optimizada garantiza un movimiento fácil y rápido de los ganchos de tracción en el travesaño.



### ARMLOCK

Los ganchos transversales garantizan la máxima estabilidad para la suspensión de los ganchos de tracción en la pieza deslizante.



### SWITCH

Adaptación óptima del husillo al eje gracias a la punta del husillo de dos lados.



## Pieza de recambio

<b>Núm. art.</b>	<b>Nombre del producto</b>
614160	Husillo mecánico.
1-91-P	2 ganchos de extracción finos (par)
20-10-T	Travesaño de 2 brazos

## Accesorios

<b>Núm. art.</b>	<b>Nombre del producto</b>
219-1	Tornillo de apriete para extractores de 2 brazos
1-191-P	2 ganchos de extracción finos (par)
1-251-P	2 ganchos de extracción finos (par)
1-401-P	2 ganchos de extracción finos (par)
1-V-100-P	2 prolongaciones de ganchos de extracción (par)
1-V-150-P	2 prolongaciones de ganchos de extracción (par)
30-10-T	Travesaño
K-600-014	Juego de pieza de presión alterna para husillos de presión



## Uso alternativo con

<b>Núm. art.</b>	<b>Nombre del producto</b>
1-90-P	2 ganchos de extracción (par)
1-190-P	2 ganchos de extracción prolongados (par)
1-250-P	2 ganchos de extracción prolongados (par)
1-92-P	2 ganchos de extracción con ajuste rápido (par)
1-192-P	2 ganchos de extracción con ajuste rápido (par)
1-252-P	2 ganchos de extracción con ajuste rápido (par)
1-93-P	2 ganchos de extracción finos regulables rápidamente (par)
1-193-P	2 ganchos de extracción finos regulables rápidamente (par)
1-253-P	2 ganchos de extracción finos regulables rápidamente (par)
1-94-P	2 ganchos de extracción extrafinos (par)
1-194-P	2 ganchos de extracción extrafinos (par)
1-254-P	2 ganchos de extracción extrafinos (par)
1-95-P	2 ganchos de extracción extrafinos regulables rápidamente (par)
1-195-P	2 ganchos de extracción extrafinos regulables rápidamente (par)
1-255-P	2 ganchos de extracción extrafinos regulables rápidamente (par)
1-400-P	2 ganchos de extracción (par)



## Es parte de

**Núm. art.****Nombre del producto**

20-ST-S

Caballete de exhibición para extractores de 2 brazos con ganchos de extracción finos

## Es pieza de sustitucion de

**Núm. art.****Nombre del producto**

20-ST-S

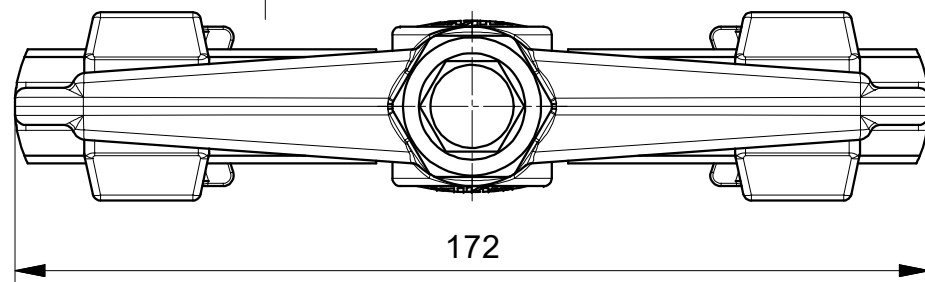
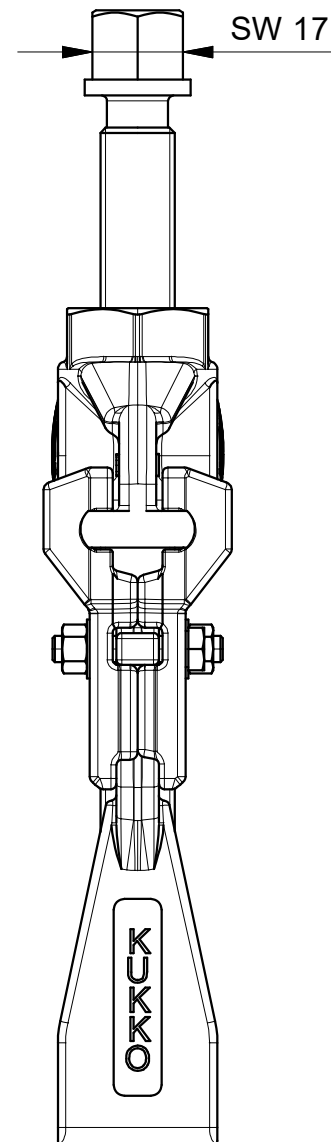
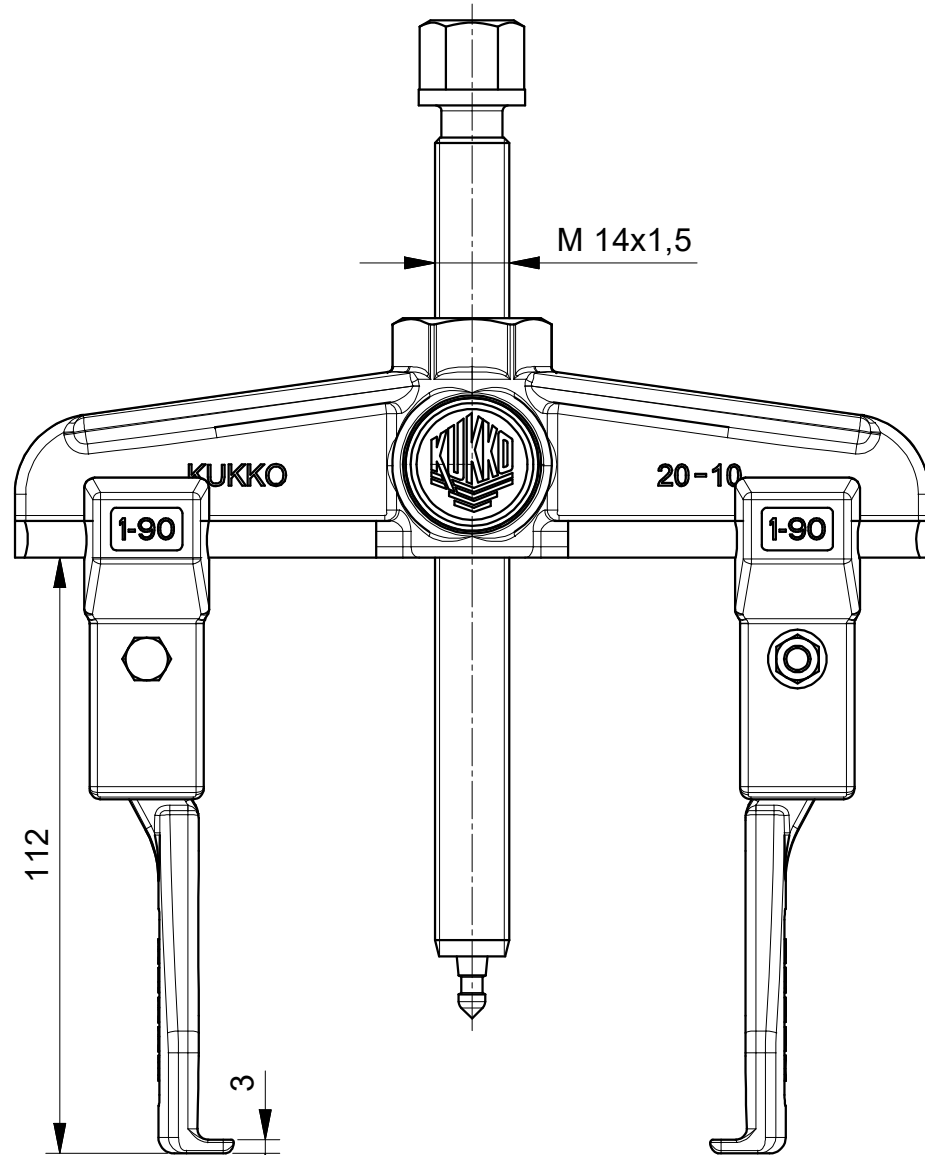
Caballete de exhibición para extractores de 2 brazos con ganchos de extracción finos

## También se incluye en

**Núm. art.****Nombre del producto**

K-2030-10-S

Juego de extractores universales de 2 y 3 brazos con ganchos de extracción finos



 <b>Kleinbongartz &amp; Kaiser oHG</b> Werkzeugfabrik Hilden - Germany	Dokumentname: 20-10-S_2-Arm-Universal_Abzieher	Toleranz: DIN ISO 2768-m
	Dokumentbeschreibung: Baugruppe	Material: Hoch legierter Werkzeugstahl / High alloy tool steel
Erstellt von: Breidenbach	Erstellungsdatum: 02/05/2018	Maßstab: 1:1
Teilbeschreibung: 2-armiger Universal Abzieher mit schmalen Abzughaken/ Universal 2-jaw puller with narrow jaws		Wärmebehandlung / Härte: vergüteter Stahl/ tempered steel
Artikelnummer / ZNR.: 20-10-S		Oberflächenbehandlung: Schutzvermerk ISO 16016 beachten
Dokumentversion: -		