



Nome del prodotto

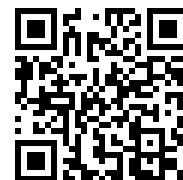
## Estrattore universale a 2 bracci con griffe sottili

Per l'estrazione di cuscinetti, ingranaggi, pulegge, ecc. per spazi ristretti e difficili da raggiungere.

Num. art. 20-10-S

Serie 20-S

EAN 4021176757471



	Attributo tecnico	Metrico	Imperiale
	Ampiezza di serraggio esterna	30 - 120 mm	1 3/16 - 4 3/4 inch
	Profondità di serraggio	100 mm	3 7/8 inch
	Ampiezza di serraggio interna	70 - 180 mm	2 3/4 - 7 1/8 inch
	Esagono esterno	17 mm	
max.	Carico massimo consentito	2,5 t	2.5 US t
	Coppia massima	35 Nm	25.5 ft lb
	Peso	1.365 kg	
	Spazio sotto	2,6 mm	1/8 inch
	Spazio adiacente	14 mm	5/8 inch
	Numero delle griffe	2	2



## Tecnologie



### GLIDE & FIX

La geometria ottimizzata garantisce una scorrevolezza facile e rapida dei ganci di estrazione sulla traversa.



### ARMLOCK

I ganci a croce garantiscono la massima stabilità per la sospensione dei ganci di estrazione nel pezzo scorrevole.



### SWITCH

Adattamento ottimale dei mandrini all'albero grazie alla punta bilaterale dei mandrini.



## Pezzo di ricambio

<b>Num. art.</b>	<b>Nome del prodotto</b>
614160	Vite di pressione meccanica.
1-91-P	2 griffe sottili (paio)
20-10-T	Traversa a 2 bracci

## Acessori

<b>Num. art.</b>	<b>Nome del prodotto</b>
219-1	Dente di fissaggio per estrattori a 2 bracci
1-191-P	2 griffe sottili (paio)
1-251-P	2 griffe sottili (paio)
1-401-P	2 griffe sottili (paio)
1-V-100-P	5 prolunghe di griffe (paio)
1-V-150-P	5 prolunghe di griffe (paio)
30-10-T	Traversa
K-600-014	Set di pressori intercambiabili per viti di pressione KUKKO



## Utilizzi alternativi

<b>Num. art.</b>	<b>Nome del prodotto</b>
1-90-P	2 griffe (paio)
1-190-P	2 griffe allungate (paio)
1-250-P	2 griffe allungate (paio)
1-92-P	2 griffe a regolazione rapida (paio)
1-192-P	2 griffe a regolazione rapida (paio)
1-252-P	2 griffe a regolazione rapida (paio)
1-93-P	2 griffe sottili, a regolazione rapida (paio)
1-193-P	2 griffe sottili, a regolazione rapida (paio)
1-253-P	2 griffe sottili, a regolazione rapida (paio)
1-94-P	2 griffe estremamente sottili (paio)
1-194-P	2 griffe estremamente sottili (paio)
1-254-P	2 griffe estremamente sottili (paio)
1-95-P	2 griffe estremamente sottili, a regolazione rapida (paio)
1-195-P	2 griffe estremamente sottili, a regolazione rapida (paio)
1-255-P	2 griffe estremamente sottili, a regolazione rapida (paio)
1-400-P	2 griffe (paio)



## é parte di

**Num. art.**

**Nome del prodotto**

20-ST-S

Display di vendita per estrattori a 2 bracci con griffe sottili

## é pezzo di ricambio di

**Num. art.**

**Nome del prodotto**

20-ST-S

Display di vendita per estrattori a 2 bracci con griffe sottili

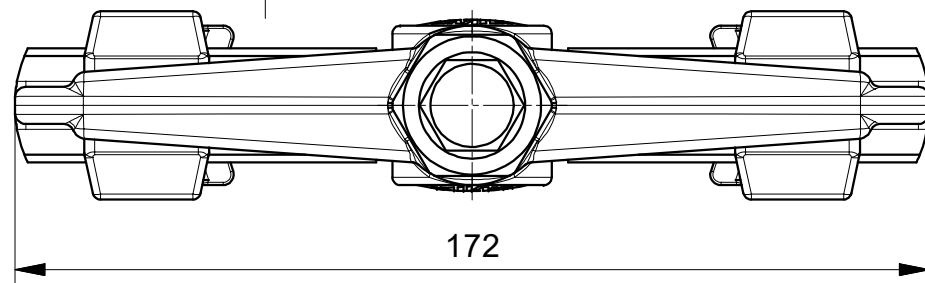
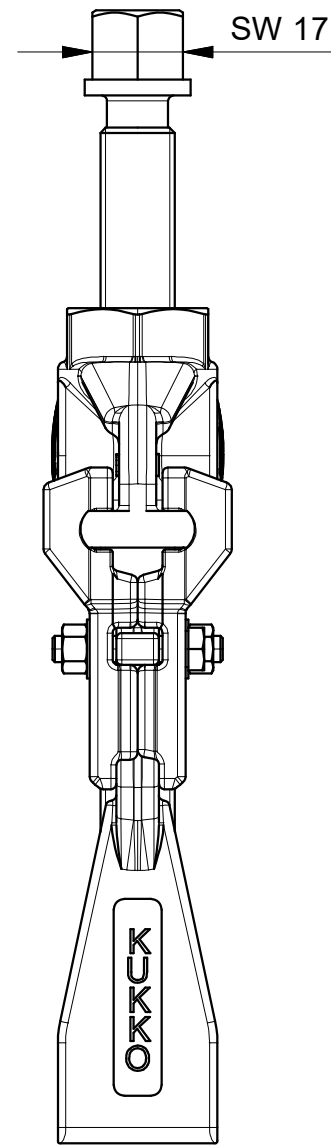
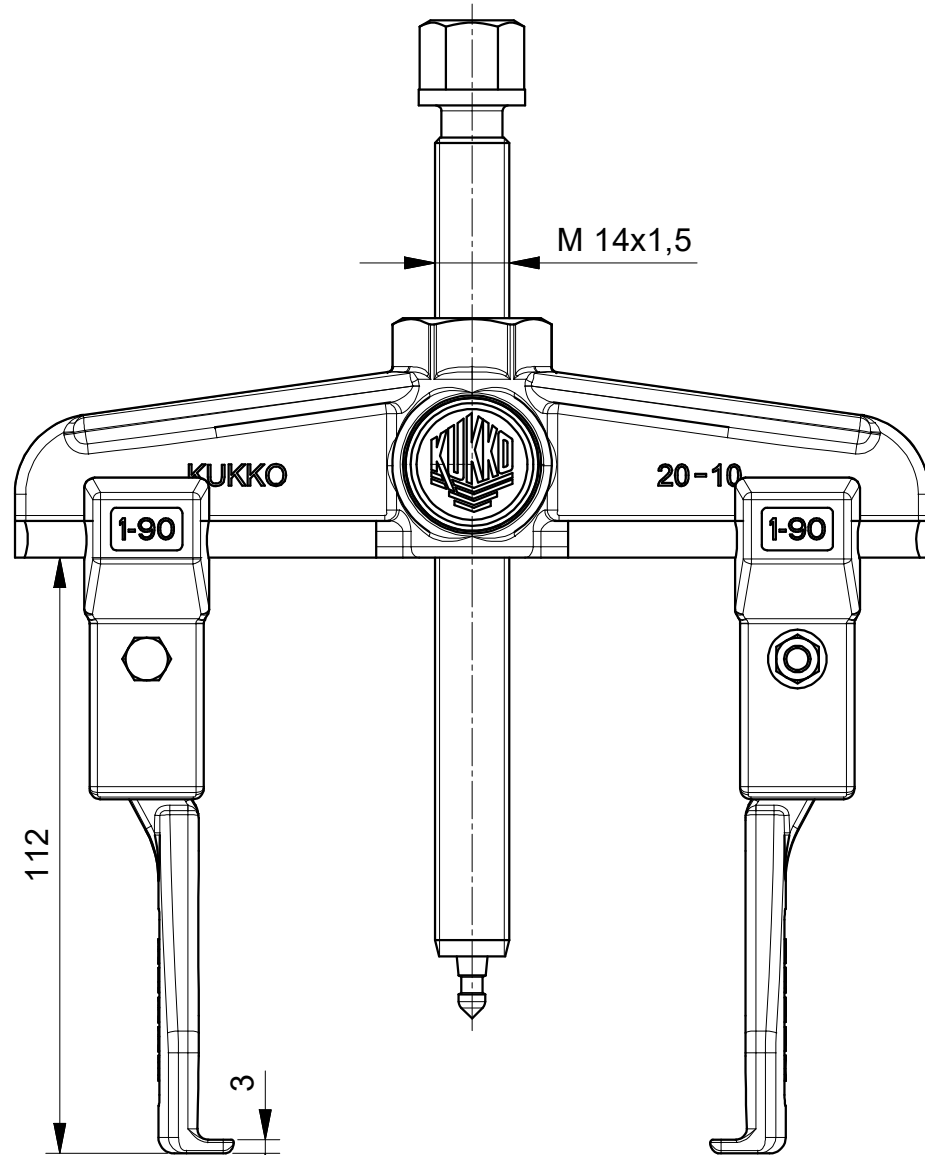
## é incluso anche in

**Num. art.**

**Nome del prodotto**

K-2030-10-S

Set di estrattori universali a 2 e 3 bracci con griffe sottili



 <b>Kleinbongartz &amp; Kaiser oHG</b> Werkzeugfabrik Hilden - Germany	Dokumentname: 20-10-S_2-Arm-Universal_Abzieher		Toleranz: DIN ISO 2768-m	
	Dokumentbeschreibung: Baugruppe		Material: Hoch legierter Werkzeugstahl / High alloy tool steel	
Erstellt von: Breidenbach	Erstellungsdatum: 02/05/2018		Maßstab: 1:1	
Teilbeschreibung: 2-armiger Universal Abzieher mit schmalen Abzughaken/ Universal 2-jaw puller with narrow jaws			Wärmebehandlung / Härte: vergüteter Stahl/ tempered steel	
			Oberflächenbehandlung:	
Artikelnummer / ZNR.: 20-10-S		Dokumentversion: -	Schutzvermerk ISO 16016 beachten	