



Nazwa produktu

Ściągacz 2-ramienny uniwersalny ze smukłymi ramionami

Do ściągania łożysk, kół zębatych, tarczy, itd. w wąskich i trudno dostępnych przestrzeniach.

Numer artykułu 20-10-S

Seria 20-S

EAN 4021176757471



	Cecha techniczna	Metryczne	Imperial
	Odległość mocowania zewnętrzna	30 - 120 mm	1 3/16 - 4 3/4 inch
	Głębokość mocowania	100 mm	3 7/8 inch
	Odległość mocowania wewnętrzna	70 - 180 mm	2 3/4 - 7 1/8 inch
	Zewnętrzny łeb walcowy o gnieździe sześciokątnym	17 mm	
max.	Dopuszczalne obciążenie	2,5 t	2.5 US t
	Maksymalny moment obrotowy	35 Nm	25.5 ft lb
	Ciężar	1.365 kg	
	Przestrzeń poniżej	2,6 mm	1/8 inch
	Raum nebendran	14 mm	5/8 inch
J _x	Liczba ramion	2	2



Technologie



GLIDE & FIX

Zoptymalizowana geometria gwarantuje łatwe i szybkie przesuwanie haków ciągnących na trawersie.



ARMLOCK

Haki krzyżowe gwarantują maksymalną stabilność zawieszenia haków ciągnących w nakładce ślizgowej.



SWITCH

Optymalne dopasowanie wrzeciona do wału dzięki dwustronnej końcówce wrzeciona.



Części zamienne

Numer artykułu	Nazwa produktu
614160	Mechaniczne wrzeciono naciskowe.
1-91-P	2 smukłe ramiona ściągacza (para)
20-10-T	Poprzeczka 2-ramienna

Akcesoria

Numer artykułu	Nazwa produktu
219-1	Zacisk boczny do ściągaczy 2-ramiennych
1-191-P	2 smukłe ramiona ściągacza (para)
1-251-P	2 smukłe ramiona ściągacza (para)
1-401-P	2 smukłe ramiona ściągacza (para)
1-V-100-P	2 przedłużki ramion ściągacza (para)
1-V-150-P	2 przedłużki ramion ściągacza (para)
30-10-T	Poprzeczka ściągacza
K-600-014	Zestaw wymiennych elementów dociskowych do wrzecion KUKKO



Można również stosować z

Numer artykułu	Nazwa produktu
1-90-P	2 ramiona ściągnaczka (para)
1-190-P	2 przedłużane ramiona ściągnaczka (para)
1-250-P	2 przedłużane ramiona ściągnaczka (para)
1-92-P	2 szybkooprzewodzące ramiona ściągnaczka (para)
1-192-P	2 szybkooprzewodzące ramiona ściągnaczka (para)
1-252-P	2 szybkooprzewodzące ramiona ściągnaczka (para)
1-93-P	2 smukłe, szybkooprzewodzące ramiona ściągnaczka (para)
1-193-P	2 smukłe, szybkooprzewodzące ramiona ściągnaczka (para)
1-253-P	2 smukłe, szybkooprzewodzące ramiona ściągnaczka (para)
1-94-P	2 bardzo smukłe ramiona ściągnaczka (para)
1-194-P	2 bardzo smukłe ramiona ściągnaczka (para)
1-254-P	2 bardzo smukłe ramiona ściągnaczka (para)
1-95-P	2 bardzo smukłe, szybkooprzewodzące ramiona ściągnaczka (para)
1-195-P	2 bardzo smukłe, szybkooprzewodzące ramiona ściągnaczka (para)
1-255-P	2 bardzo smukłe, szybkooprzewodzące ramiona ściągnaczka (para)
1-400-P	2 ramiona ściągnaczka (para)



Stanowi część

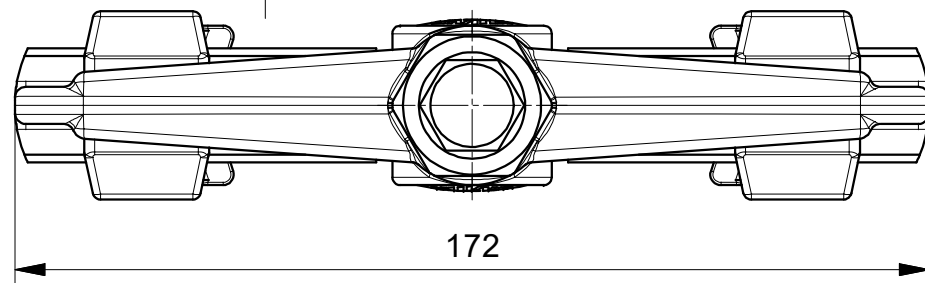
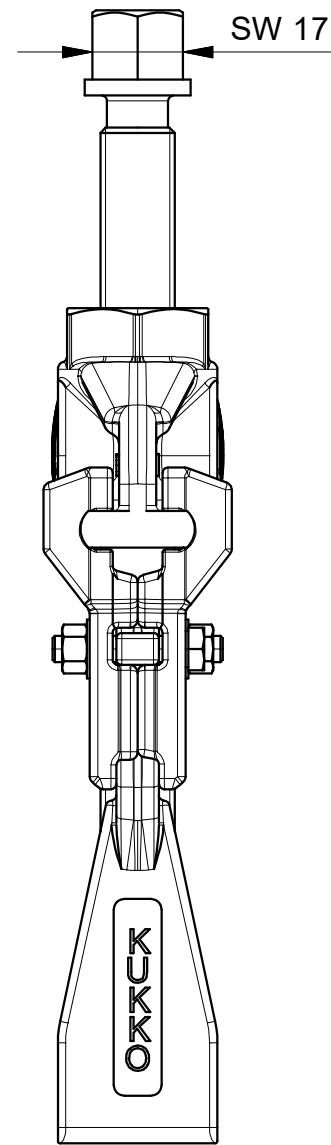
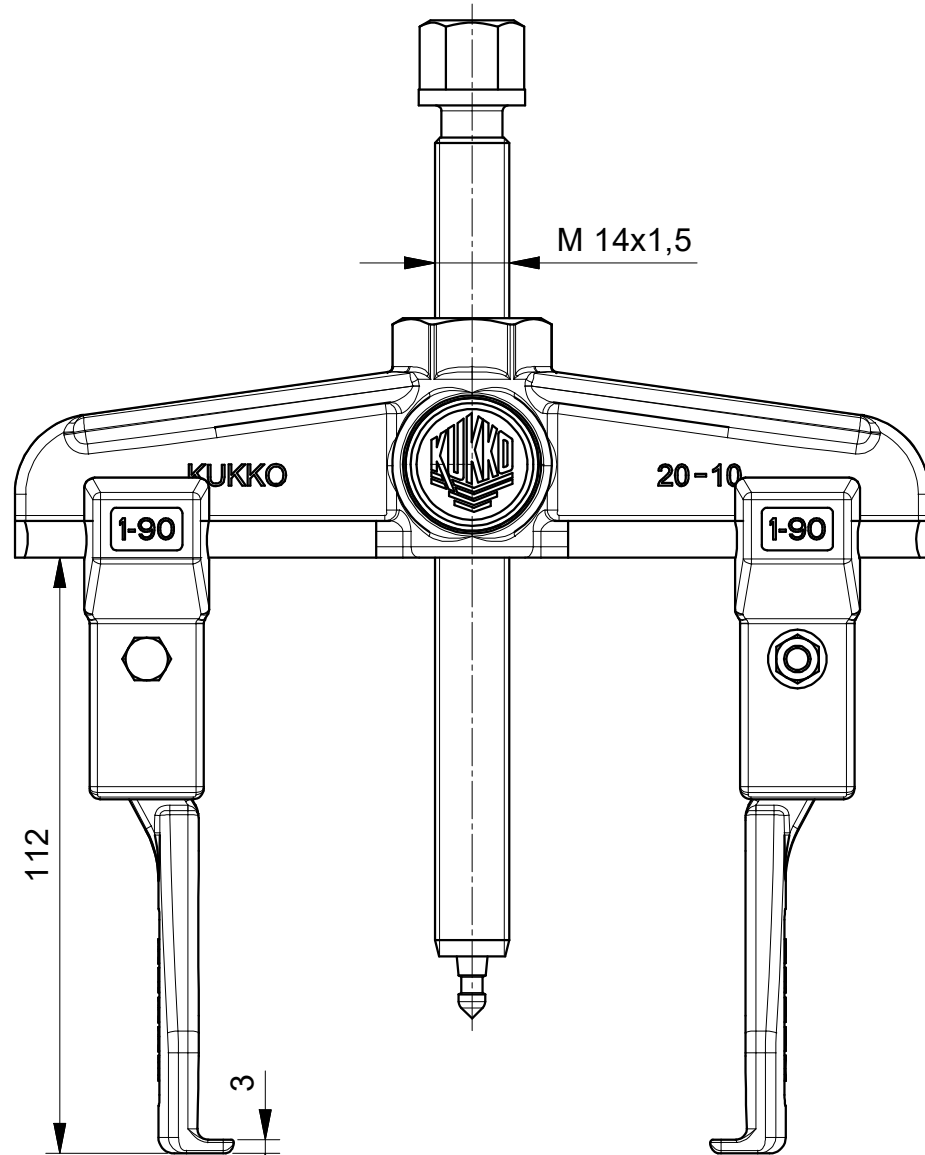
Numer artykułu	Nazwa produktu
20-ST-S	Ekspozytor sprzedażowy do ściągaczy 2-ramiennych ze smukłymi ramionami

Jest częścią zamienną do

Numer artykułu	Nazwa produktu
20-ST-S	Ekspozytor sprzedażowy do ściągaczy 2-ramiennych ze smukłymi ramionami

Zawarty również w

Numer artykułu	Nazwa produktu
K-2030-10-S	Zestaw ściągaczy uniwersalnych 2- i 3-ramiennych ze smukłymi ramionami



 Kleinbongartz & Kaiser oHG Werkzeugfabrik Hilden - Germany	Dokumentname: 20-10-S_2-Arm-Universal_Abzieher	Toleranz: DIN ISO 2768-m
	Dokumentbeschreibung: Baugruppe	Material: Hoch legierter Werkzeugstahl / High alloy tool steel
Erstellt von: Breidenbach	Erstellungsdatum: 02/05/2018	Maßstab: 1:1
Teilbeschreibung: 2-armiger Universal Abzieher mit schmalen Abzughaken/ Universal 2-jaw puller with narrow jaws		Wärmebehandlung / Härte: vergüteter Stahl/ tempered steel
Artikelnummer / ZNR.: 20-10-S		Oberflächenbehandlung: Schutzvermerk ISO 16016 beachten
Dokumentversion: -		