



Ürün adı

Dar çekirme kollarına sahip 2 kollu üniversal çekirme





Dar ve erişilmesi zor alanlarda yatakların, dişlilerin ve rondelaların çekilmesi için.

Ürün No. 20-10-S

Seriler 20-S

EAN 4021176757471



	Teknik özellik	Metrik	İmparatorluk
	Açılma genişliği	30 - 120 mm	1 3/16 - 4 3/4 inch
	Derinlik	100 mm	3 7/8 inch
	İç çekirme açılma genişliği	70 - 180 mm	2 3/4 - 7 1/8 inch
	Altıköşe geçme (erkek)	17 mm	
max.	İzin verilen maksimum yük	2,5 t	2.5 US t
	Maks. tork	35 Nm	25.5 ft lb
	Ağırlık	1.365 kg	
	Raum unterhalb	2,6 mm	1/8 inch
	Raum nebendran	14 mm	5/8 inch
	Çene sayısı	2	2



Teknolojiler



GLIDE & FIX

Optimal geometri çenenin giriş üzerinde kolayca ve hızlı kaydırılmasına izin verir.



ARMLOCK

Çapraz kancalar çenenin kayar parça içine asılmasında azami denge sağlar.



SWITCH

İki taraflı mil ucu sayesinde milin şaftla optimum uyumu.



Yedek parça

Ürün No.	Ürün adı
614160	Mekanik mil
1-91-P	2 dar çekme kolu (çift)
20-10-T	2 kollu gövde

Aksesuarlar

Ürün No.	Ürün adı
219-1	2 kollu çekme aleti için gerdirme kelepçesi
1-191-P	2 dar çekme kolu (çift)
1-251-P	2 dar çekme kolu (çift)
1-401-P	2 dar çekme kolu (çift)
1-V-100-P	2 çekme kolu uzatması (çift)
1-V-150-P	2 çekme kolu uzatması (çift)
30-10-T	Gövde
K-600-014	KUKKO Milleri için, "6'sı 1 arada" değiştirilebilir Mil Uç Geçme Parçaları



Alternatif olarak birlikte kullanılabilir

Ürün No.	Ürün adı
1-90-P	2 çekirme kolu (çift)
1-190-P	2 ve 3 parçalı iç çekirme kolu (çift)
1-250-P	2 ve 3 parçalı iç çekirme kolu (çift)
1-92-P	2 hızlı ayarlanabilir çekirme kolu (çift)
1-192-P	2 hızlı ayarlanabilir çekirme kolu (çift)
1-252-P	2 hızlı ayarlanabilir çekirme kolu (çift)
1-93-P	2 dar ve ayarlanabilen çekirme kolu (çift)
1-193-P	2 dar ve ayarlanabilen çekirme kolu (çift)
1-253-P	2 dar ve ayarlanabilen çekirme kolu (çift)
1-94-P	2 çok dar çekirme kolu (çift)
1-194-P	2 çok dar çekirme kolu (çift)
1-254-P	2 çok dar çekirme kolu (çift)
1-95-P	2 çok dar, ayarlanabilir çekirme kolu (çift)
1-195-P	2 çok dar, ayarlanabilir çekirme kolu (çift)
1-255-P	2 çok dar, ayarlanabilir çekirme kolu (çift)
1-400-P	2 çekirme kolu (çift)



Parçasıdır

Ürün No.

Ürün adı

20-ST-S

Dar çekme kollarına sahip 2 kollu çekme için satışa uygun pano

İn yedek parçası

Ürün No.

Ürün adı

20-ST-S

Dar çekme kollarına sahip 2 kollu çekme için satışa uygun pano

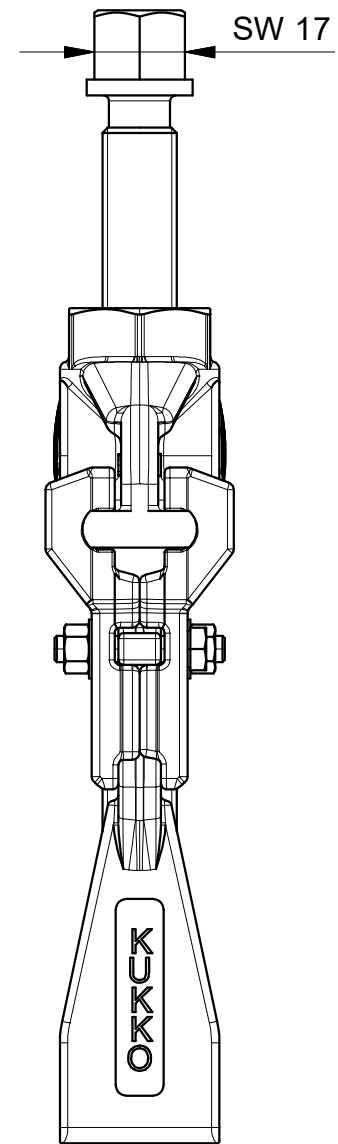
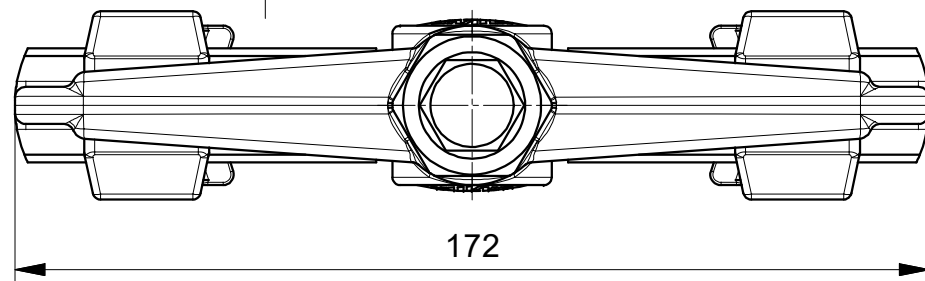
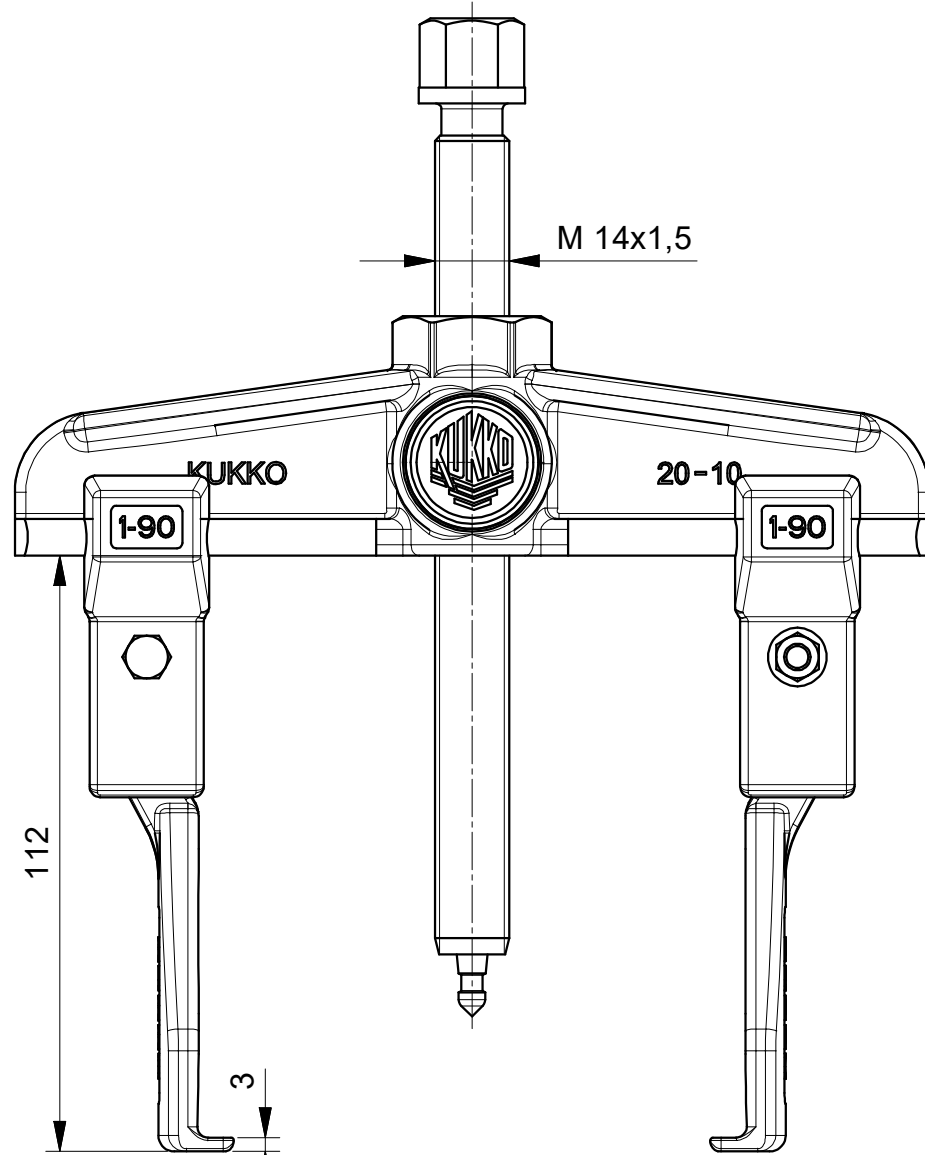
De içinde bulunur

Ürün No.

Ürün adı

K-2030-10-S

Dar çekme kollarına sahip 2 ve 3 kollu universal çekme seti



 Kleinbongartz & Kaiser oHG Werkzeugfabrik Hilden - Germany	Dokumentname: 20-10-S_2-Arm-Universal_Abzieher	Toleranz: DIN ISO 2768-m
	Dokumentbeschreibung: Baugruppe	Material: Hoch legierter Werkzeugstahl / High alloy tool steel
Erstellt von: Breidenbach	Erstellungsdatum: 02/05/2018	Maßstab: 1:1
Teilbeschreibung: 2-armiger Universal Abzieher mit schmalen Abzughaken/ Universal 2-jaw puller with narrow jaws		Wärmebehandlung / Härte: vergüteter Stahl/ tempered steel
Artikelnummer / ZNR.: 20-10-S		Oberflächenbehandlung: Schutzvermerk ISO 16016 beachten
Dokumentversion: -		