



Nombre del producto

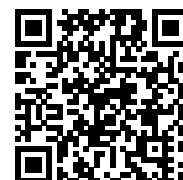
## Extractor universal de 2 brazos con ganchos de extracción regulables rápidamente

Para extraer rodamientos, ruedas dentadas, discos, etc.

Núm. art. 20-10+C

Serie 20+C

EAN 4021176039720



	Atributo técnico	Métrico	Imperial
	Envergadura de sujeción exterior	30 - 120 mm	1 3/16 - 4 3/4 inch
	Profundidad de sujeción	100 mm	3 7/8 inch
	Envergadura de sujeción interior	70 - 180 mm	2 3/4 - 7 1/8 inch
	Hexágono exterior	17 mm	
max.	Carga máxima admisible	4,5 t	4.5 US t
	Momento de giro máximo	80 Nm	59 ft lb
	Peso	1.48 kg	
	Cantidad de ganchos	2	2
	Espacio debajo	10 mm	3/8 inch
	Espacio adyacente	31 mm	1 1/4 inch

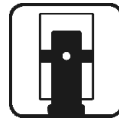


## Tecnologías



### GLIDE & FIX

La geometría optimizada garantiza un movimiento fácil y rápido de los ganchos de tracción en el travesaño.



### ARMLOCK

Los ganchos transversales garantizan la máxima estabilidad para la suspensión de los ganchos de tracción en la pieza deslizante.



### QUICK ADJUST

Los moleteados permiten que los ganchos de tracción se suelten rápidamente o se muevan en el travesaño sin necesidad de herramientas.



### SWITCH

Adaptación óptima del husillo al eje gracias a la punta del husillo de dos lados.



## Pieza de recambio

**Núm. art.**

**Nombre del producto**

1-92-P-C

2 ganchos de extracción con ajuste rápido (par)

## Es parte de

**Núm. art.**

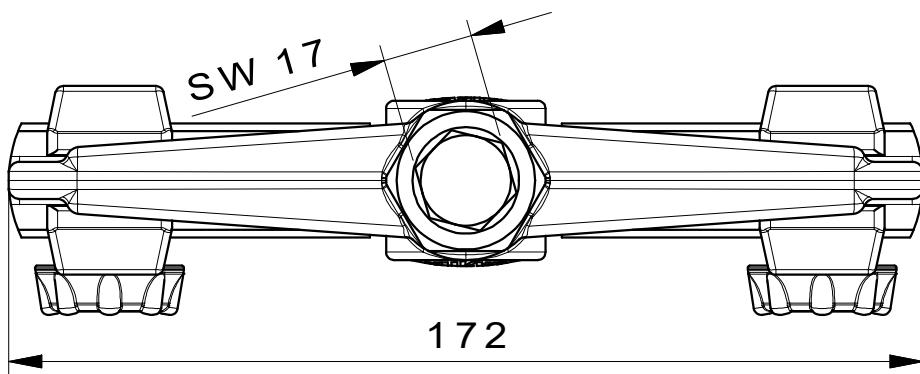
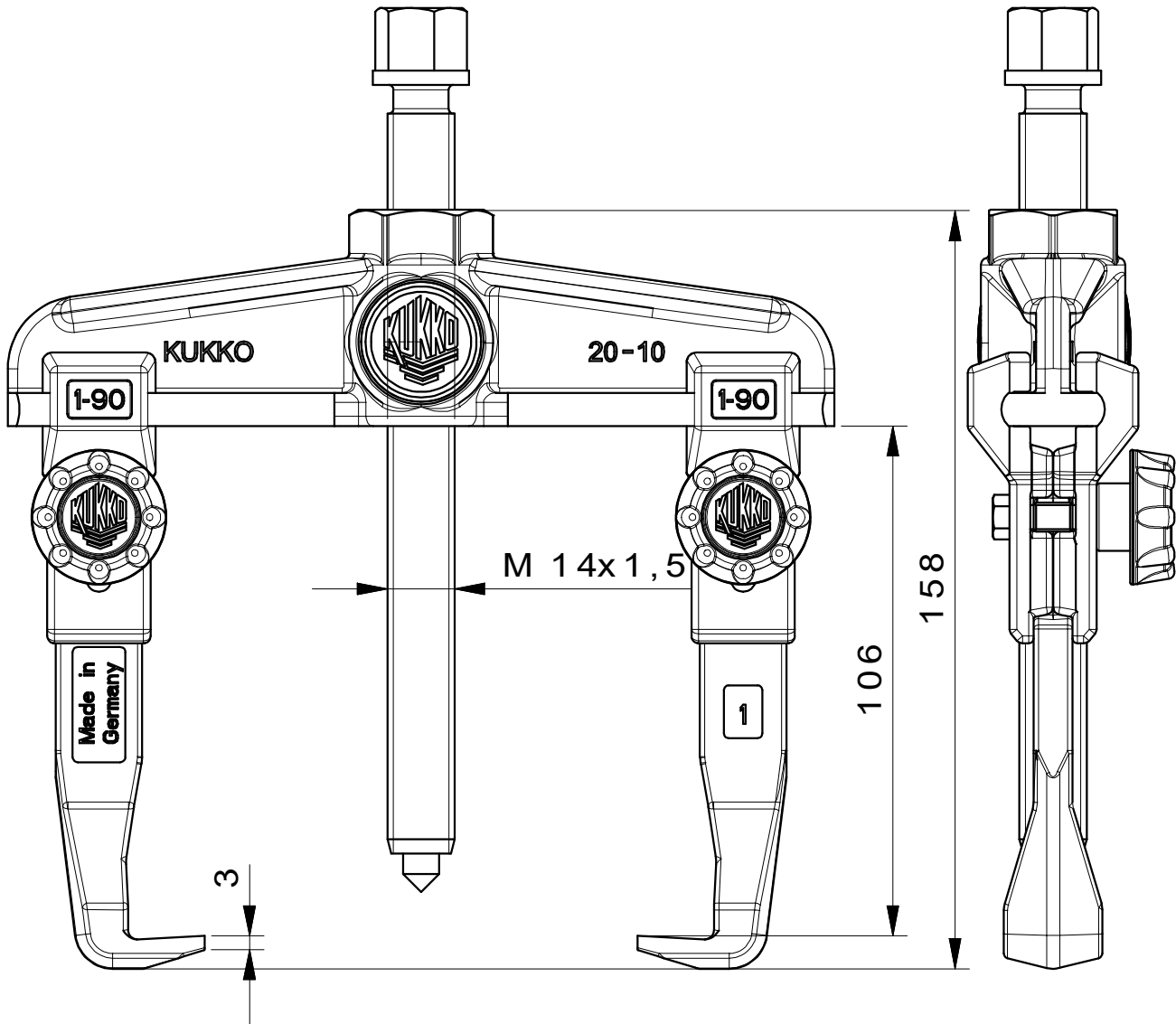
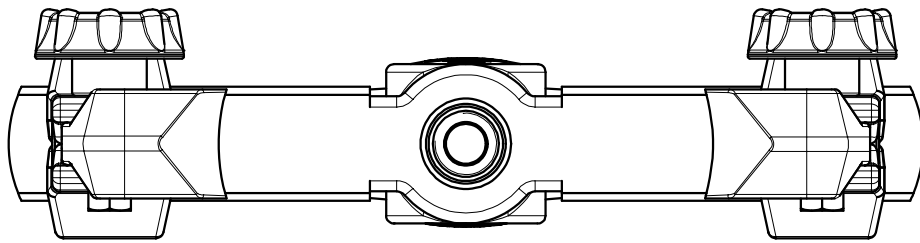
**Nombre del producto**

20-ST+C

Caballete de exhibición para extractores de 2 brazos

WT-100+C

Surtido de extractores - extracción exterior - BASIC+



 <b>Kleinbongartz &amp; Kaiser oHG</b> Werkzeugfabrik Hilden - Germany	Dokumentname: 20-10+C_2-Arm-Universal_Abzieher	Toleranz: DIN ISO 2768-m
	Dokumentbeschreibung: Baugruppe	Material: Hoch legierter Werkzeugstahl / High alloy tool steel
Erstellt / Geprüft von: Schultes	Erstellungsdatum: 30/03/2015	Maßstab: 1:1
Teilbeschreibung: 2-Arm-Universal_Abzieher/ 2-jaw puller		Wärmebehandlung / Härte: vergüteter Stahl/ tempered steel
Oberflächenbehandlung:		Schutzvermerk ISO 16016 beachten
Artikelnummer / ZNR.: 20-10+C	Dokumentversion: -	