



Nom du produit

Extracteur universel à 2 bras avec griffes d'extraction à réglage rapide





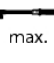




Pour le retrait de roulements, de cames, de disques, etc.

Réf. 20-10+C

Gammes 20+C

Code à barre 4021176039720



	Caractéristique technique	Métrique	Impérial
	Capacité de serrage extérieure	30 - 120 mm	1 3/16 - 4 3/4 inch
	Profondeur de serrage	100 mm	3 7/8 inch
	Capacité de serrage intérieure	70 - 180 mm	2 3/4 - 7 1/8 inch
	6 pans mâles	17 mm	
max.	Charge maximale admissible	4,5 t	4.5 US t
	Moment de couple max.	80 Nm	59 ft lb
	Poids	1.48 kg	
	Nombre de crochets	2	2
	Espace ci-dessous	10 mm	3/8 inch
	Pièce à côté	31 mm	1 1/4 inch



Technologies



GLIDE & FIX

La géométrie optimisée garantit le déplacement simple et rapide des mâchoires sur la traverse.



ARMLOCK

Les serfouettes garantissent un maximum de stabilité pour la suspension de mâchoires dans l'élément coulissant.



QUICK ADJUST

Les molettes permettent un desserrage simple et sans outil ou le déplacement des mâchoires sur la traverse.



SWITCH

Ajustement optimal de la tige sur l'arbre grâce à l'embout de tige.

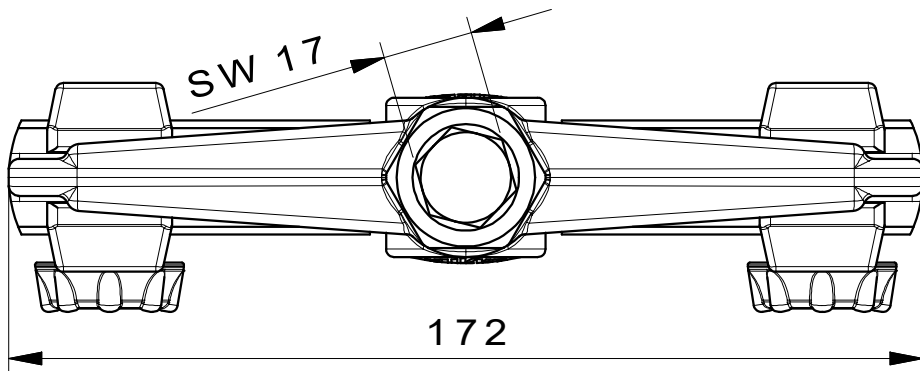
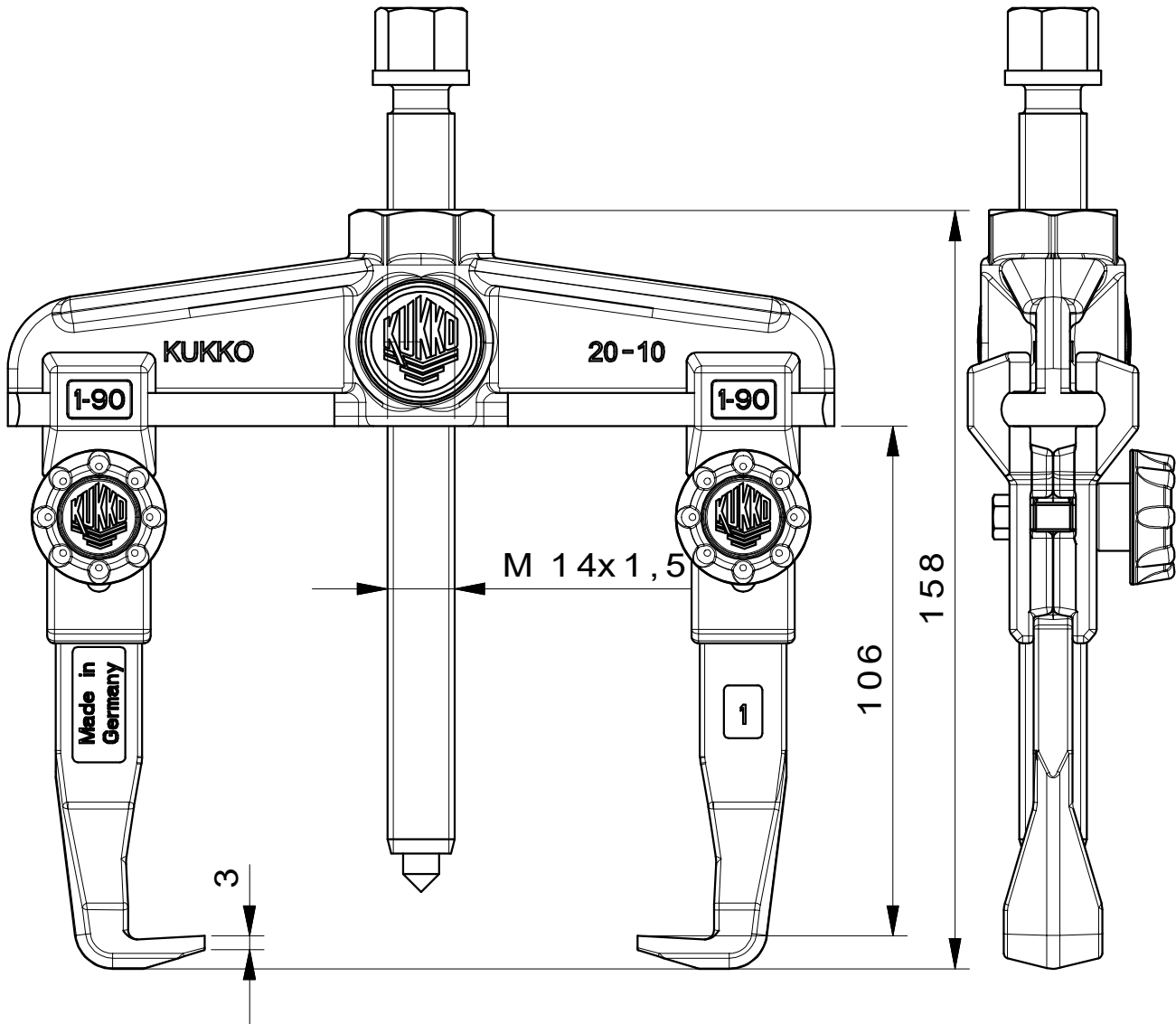
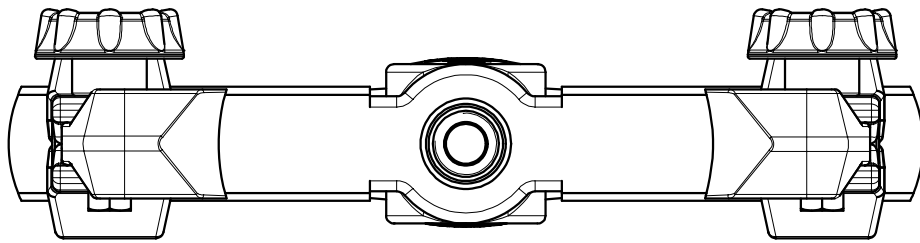


Pièce de rechange

Réf.	Nom du produit
1-92-P-C	2 griffes d'extraction à réglage rapide (paire)

Parti du

Réf.	Nom du produit
20-ST+C	Stand de vente pour extracteurs à 2 bras
WT-100+C	Assortiment d'extracteurs – extraction extérieure – BASIC+



 Kleinbongartz & Kaiser oHG Werkzeugfabrik Hilden - Germany	Dokumentname: 20-10+C_2-Arm-Universal_Abzieher	Toleranz: DIN ISO 2768-m
	Dokumentbeschreibung: Baugruppe	Material: Hoch legierter Werkzeugstahl / High alloy tool steel
Erstellt / Geprüft von: Schultes	Erstellungsdatum: 30/03/2015	Maßstab: 1:1
Teilbeschreibung: 2-Arm-Universal_Abzieher/ 2-jaw puller		Wärmebehandlung / Härte: vergüteter Stahl/ tempered steel
Oberflächenbehandlung:		Schutzvermerk ISO 16016 beachten
Artikelnummer / ZNR.: 20-10+C	Dokumentversion: -	