



商品名

2本アームユニバーサルプーラー 、クイックアジャスタブルの爪付

ベアリング、ギア、ディスク（盤）の引き抜き用

。

商品番号 20-10+C

シリーズ 20+C

JANコード 4021176039720



| 技術属性 | メートル | インペリアル |
|---|-------------|---------------------|
|  スパン 外側 | 30 - 120 mm | 1 3/16 - 4 3/4 inch |
|  クランプ深さ | 100 mm | 3 7/8 inch |
|  クランプ幅 内側 | 70 - 180 mm | 2 3/4 - 7 1/8 inch |
|  外側六角 | 17 mm | |
| max.  最大許容負荷 | 4,5 t | 4.5 US t |
| max.  最大トルク | 80 Nm | 59 ft lb |
|  重量 | 1.48 kg | |
|  フックの数 | 2 | 2 |
|  下部の空間 | 10 mm | 3/8 inch |
|  隣接する空間 | 31 mm | 1 1/4 inch |



テクノロジー



GLIDE & FIX

最適化された形状により、クロスビーム上で軽く素早い爪のライドが保証されます。



ARMLOCK

クロスフックは、スライダー内の爪の吊り下げに最大限の安定性を保証します。



QUICK ADJUST

ローレットにより、クロスビーム上の爪のリリースや移動は迅速かつ工具不要になります。



SWITCH

両面のスピンドルチップによるスピンドルのシャフトへの最適な調整。



交換部品

商品番号

商品名

1-92-P-C

クイックアジャスタブルの爪 (ペア) 2個

は次のものの構成要素です:

商品番号

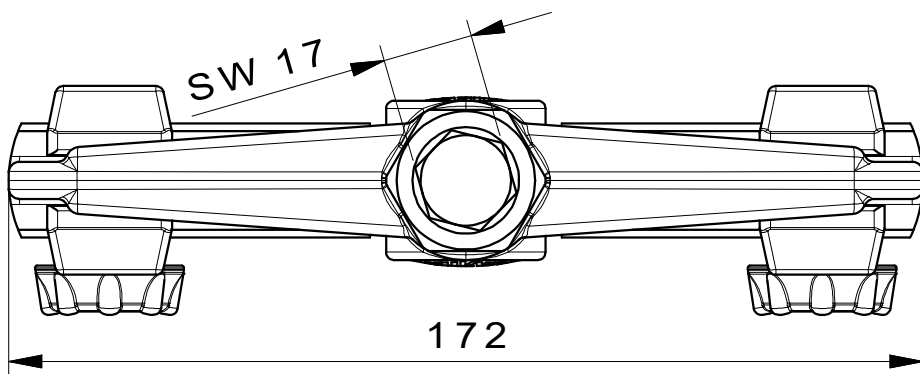
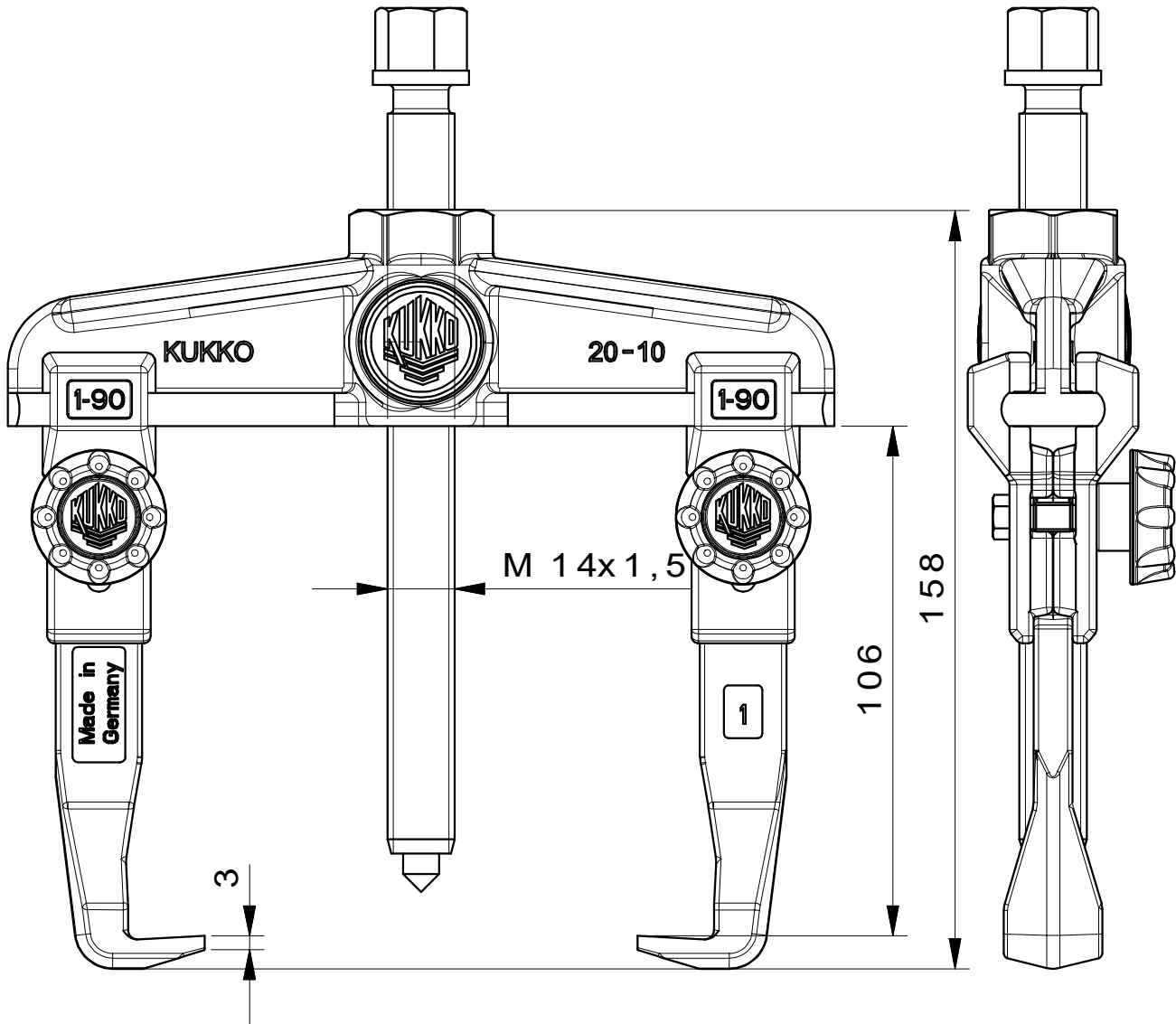
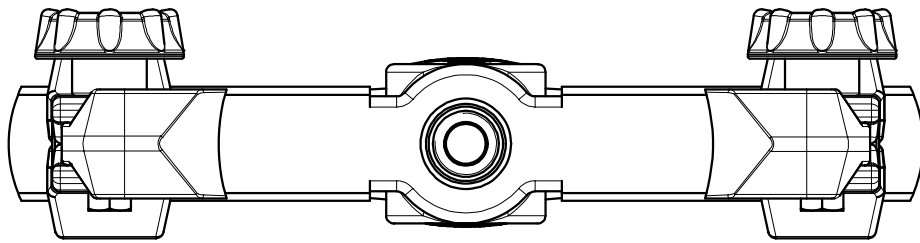
商品名

20-ST+C

2本アームプーラー用ディスプレイスタンド

WT-100+C

プーラー品目 - 外抜きプーリング - BASIC+



| | | |
|---|---|--|
|  Kleinbongartz & Kaiser oHG Werkzeugfabrik Hilden - Germany | Dokumentname: 20-10+C_2-Arm-Universal_Abzieher | Toleranz: DIN ISO 2768-m |
| | Dokumentbeschreibung: Baugruppe | Material: Hoch legierter Werkzeugstahl / High alloy tool steel |
| Erstellt / Geprüft von: Schultes | Erstellungsdatum: 30/03/2015 | Maßstab: 1:1 |
| Teilbeschreibung: 2-Arm-Universal_Abzieher/ 2-jaw puller | | Wärmebehandlung / Härte: vergüteter Stahl/ tempered steel |
| Oberflächenbehandlung: | | Schutzvermerk ISO 16016 beachten |
| Artikelnummer / ZNR.: 20-10+C | Dokumentversion: - | |