



Nombre del producto

Extractor de 2 brazos

Para extraer rodamientos, ruedas dentadas, discos, etc.

Núm. art. 20-10

Serie 20

EAN 4021176009921



	Atributo técnico	Métrico	Imperial
	Envergadura de sujeción exterior	30 - 120 mm	1 3/16 - 4 3/4 inch
	Profundidad de sujeción	100 mm	3 7/8 inch
	Envergadura de sujeción interior	70 - 180 mm	2 3/4 - 7 1/8 inch
	Hexágono exterior	17 mm	
max.	Carga máxima admisible	4,5 t	4.5 US t
	Momento de giro máximo	80 Nm	59 ft lb
	Cantidad de ganchos	2	2
	Peso	1.42 kg	
	Espacio debajo	10 mm	3/8 inch
	Espacio adyacente	31 mm	1 1/4 inch



Tecnologías



SWITCH

Adaptación óptima del husillo al eje gracias a la punta del husillo de dos lados.



GLIDE & FIX

La geometría optimizada garantiza un movimiento fácil y rápido de los ganchos de tracción en el travesaño.



ARMLOCK

Los ganchos transversales garantizan la máxima estabilidad para la suspensión de los ganchos de tracción en la pieza deslizante.



Pieza de recambio

Núm. art.	Nombre del producto
614160	Husillo mecánico.
1-90-P	2 ganchos de extracción (par)
20-10-T	Travesaño de 2 brazos

Accesorios

Núm. art.	Nombre del producto
219-1	Tornillo de apriete para extractores de 2 brazos
1-190-P	2 ganchos de extracción prolongados (par)
1-250-P	2 ganchos de extracción prolongados (par)
1-V-100-P	2 prolongaciones de ganchos de extracción (par)
1-V-150-P	2 prolongaciones de ganchos de extracción (par)
1-90-E	Gancho de extracción (unidad)
1-400-P	2 ganchos de extracción (par)
30-10-T	Travesaño
K-600-014	Juego de pieza de presión alterna para husillos de presión



Uso alternativo con

Núm. art.	Nombre del producto
1-91-P	2 ganchos de extracción finos (par)
1-191-P	2 ganchos de extracción finos (par)
1-251-P	2 ganchos de extracción finos (par)
1-401-P	2 ganchos de extracción finos (par)
1-92-P	2 ganchos de extracción con ajuste rápido (par)
1-192-P	2 ganchos de extracción con ajuste rápido (par)
1-252-P	2 ganchos de extracción con ajuste rápido (par)
1-93-P	2 ganchos de extracción finos regulables rápidamente (par)
1-193-P	2 ganchos de extracción finos regulables rápidamente (par)
1-253-P	2 ganchos de extracción finos regulables rápidamente (par)
1-94-P	2 ganchos de extracción extrafinos (par)
1-194-P	2 ganchos de extracción extrafinos (par)
1-254-P	2 ganchos de extracción extrafinos (par)
1-95-P	2 ganchos de extracción extrafinos regulables rápidamente (par)
1-195-P	2 ganchos de extracción extrafinos regulables rápidamente (par)
1-255-P	2 ganchos de extracción extrafinos regulables rápidamente (par)



Es parte de

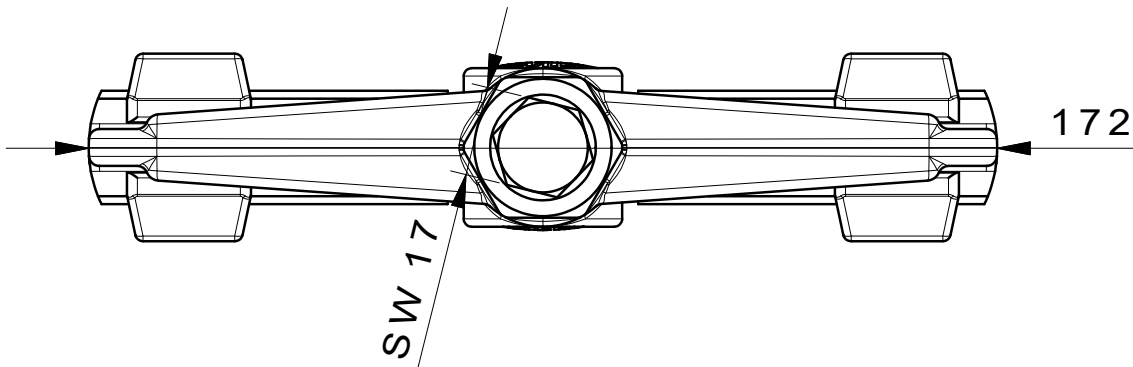
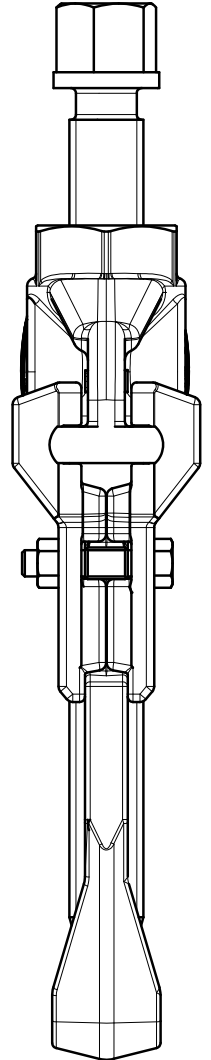
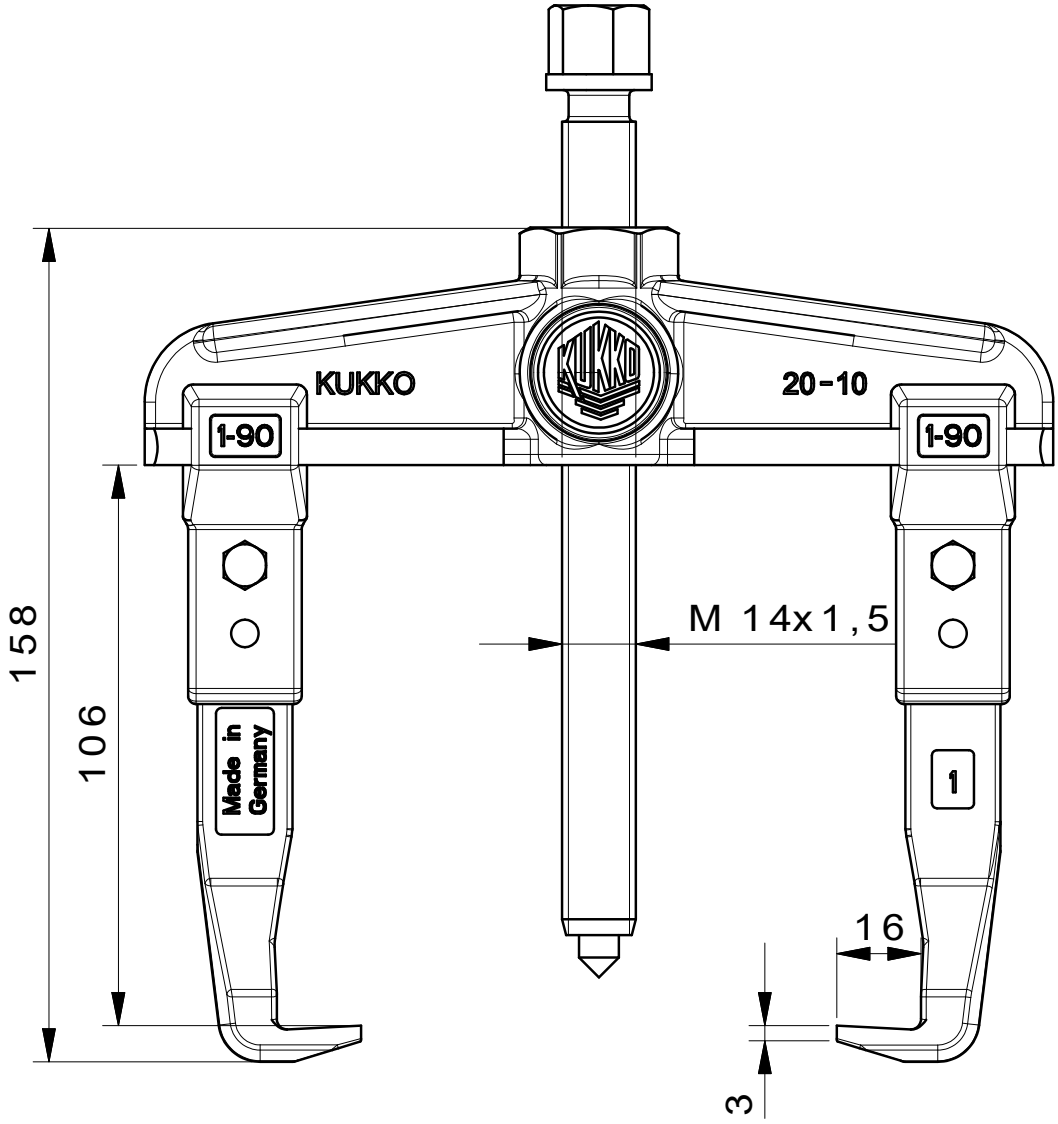
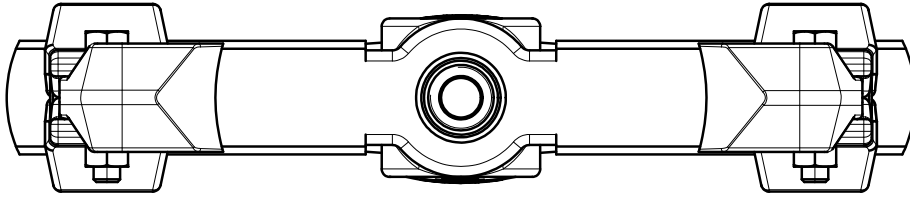
Núm. art.	Nombre del producto
30-20-T	Surtido de extractores – industria – BASIC
20-ST	Caballote de exhibición para extractores de 2 brazos

Es pieza de sustitucion de

Núm. art.	Nombre del producto
20-ST	Caballote de exhibición para extractores de 2 brazos

También se incluye en

Núm. art.	Nombre del producto
K-2030-10	Juegos de extractores universales de 2 y 3 brazos
30-20-T	Surtido de extractores – industria – BASIC



 <p>Kleinbongartz & Kaiser oHG Werkzeugfabrik Hilden - Germany</p>	Dokumentname: 20-10_2-Arm-Universal_Abzieher		Toleranz: DIN ISO 2768-m
	Dokumentbeschreibung: Baugruppe		Material: Hoch legierter Werkzeugstahl / High alloy tool steel
Teilbeschreibung: 2-Arm-Universal_Abzieher/ 2-jaw puller	Erstellt / Geprüft von: Schultes	Erstellungsdatum: 30/03/2015	Maßstab: 1:1
Artikelnummer / ZNR.: 20-10_2	Dokumentversion: -	Wärmebehandlung / Härte: vergüteter Stahl/ tempered steel	
		Oberflächenbehandlung:	
		Schutzvermerk ISO 16016 beachten	