



Название артикула

Универсальный двухзахватный съёмник

Для демонтажа подшипников, зубчатых колес, шкивов и т.д.

№ арт. 20-10

Серия 20

штрих-код 4021176009921



	Техническая характеристика	метрический	в дюймах
	Ширина фиксации внешняя	30 - 120 mm	1 3/16 - 4 3/4 inch
	Глубина фиксации	100 mm	3 7/8 inch
	Ширина фиксации внутренняя	70 - 180 mm	2 3/4 - 7 1/8 inch
	Наружный шестигранник	17 mm	
max.	Максимально допустимая нагрузка	4,5 t	4.5 US t
	max. Максимальный момент силы	80 Nm	59 ft lb
	Число захватов	2	2
	Вес	1.42 kg	
	Raum unterhalb	10 mm	3/8 inch
	Raum nebendran	31 mm	1 1/4 inch



Технологии



SWITCH

Оптимальная подгонка шпинделя по отношению к валу благодаря двусторонней головке шпинделя.



GLIDE & FIX

Оптимизированная геометрия обеспечивает легкое и быстрое перемещение крюка для снятия по траверсе.



ARMLOCK

Крестовидный крюк обеспечивает максимальную устойчивость при подвешивании крюка для снятия в ползуне.



Запасная часть

№ арт.	Название артикула
614160	Механический упорный шпindelь.
1-90-P	2 захвата (комплект)
20-10-T	Двухзахватная траверса

Принадлежности

№ арт.	Название артикула
219-1	Зажимная струбцина для двухзахватных съёмников
1-190-P	2 удлинённых захвата (комплект)
1-250-P	2 удлинённых захвата (комплект)
1-V-100-P	2 удлинителя захватов (комплект)
1-V-150-P	2 удлинителя захватов (комплект)
1-90-E	1 захват (поштучно)
1-400-P	2 захвата (комплект)
30-10-T	Траверса
K-600-014	Набор сменных опор для шпинделей KUKKO



применимо с

№ арт.	Название артикула
1-91-P	2 узких захвата (комплект)
1-191-P	2 узких захвата (комплект)
1-251-P	2 узких захвата (комплект)
1-401-P	2 узких захвата (комплект)
1-92-P	2 захвата с быстрой регулировкой (комплект)
1-192-P	2 захвата с быстрой регулировкой (комплект)
1-252-P	2 захвата с быстрой регулировкой (комплект)
1-93-P	2 узких захвата с быстрой регулировкой (комплект)
1-193-P	2 узких захвата с быстрой регулировкой (комплект)
1-253-P	2 узких захвата с быстрой регулировкой (комплект)
1-94-P	2 особо узких захвата (комплект)
1-194-P	2 особо узких захвата (комплект)
1-254-P	2 особо узких захвата (комплект)
1-95-P	2 особо узких захвата с быстрой регулировкой (комплект)
1-195-P	2 особо узких захвата с быстрой регулировкой (комплект)
1-255-P	2 особо узких захвата с быстрой регулировкой (комплект)



является частью

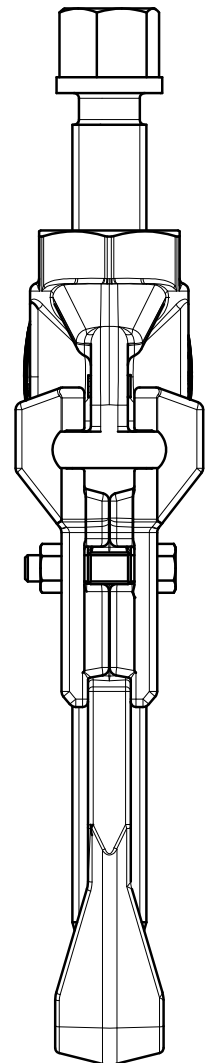
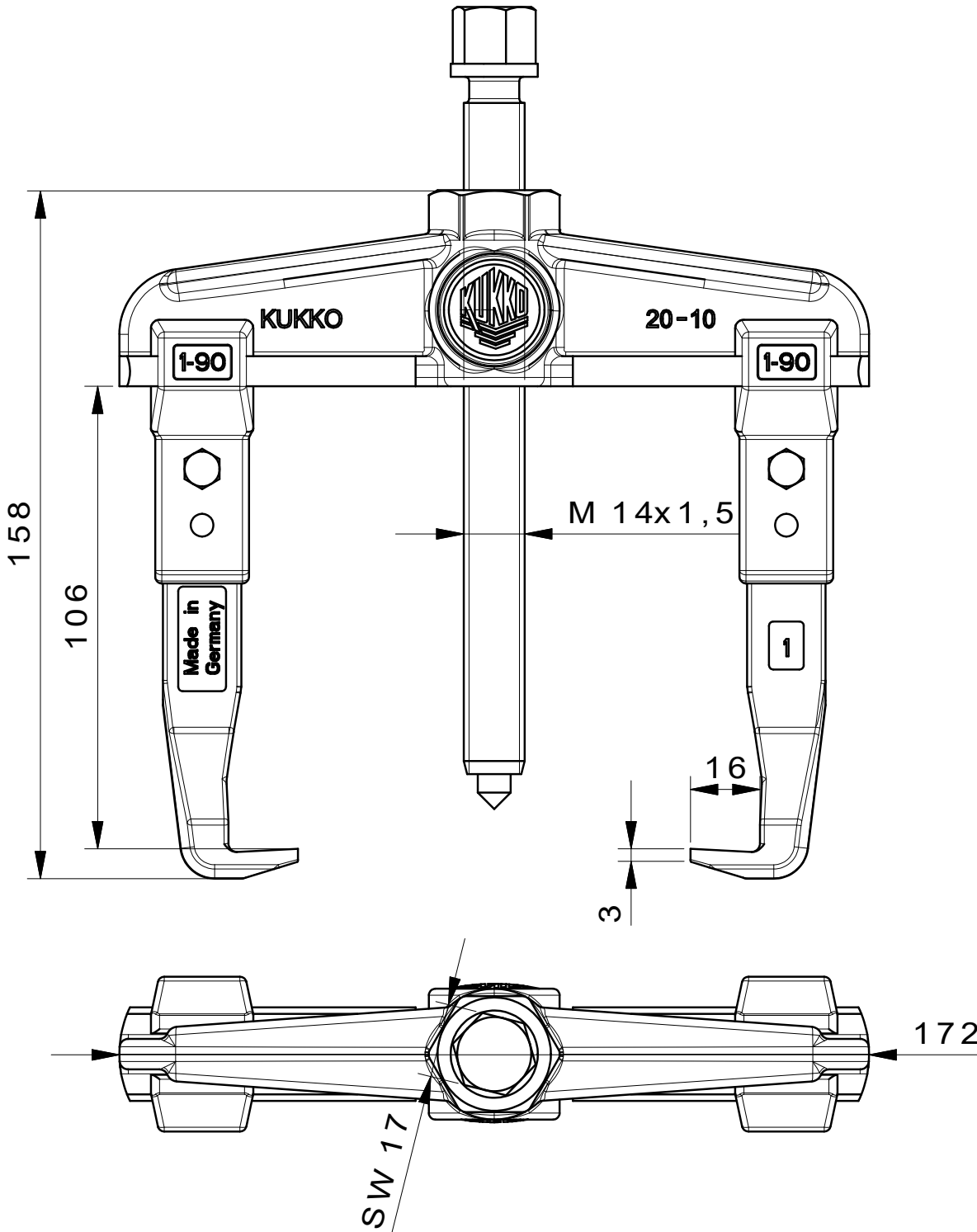
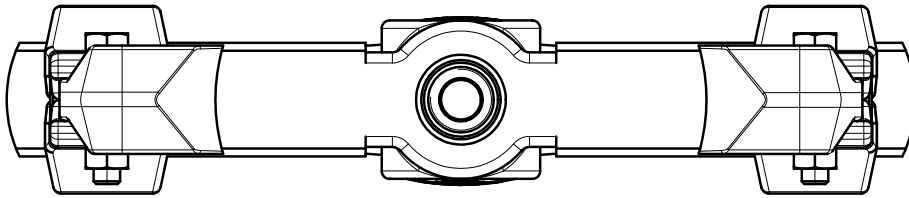
№ арт.	Название артикула
30-20-T	Набор съёмников для грузовиков, автобусов, прицепов, серия Basic
20-ST	Дисплей для двухзахватных съёмников

служит запчастью для

№ арт.	Название артикула
20-ST	Дисплей для двухзахватных съёмников

также входит в

№ арт.	Название артикула
K-2030-10	Универсальный двух- и трёхзахватный съёмник в наборе
30-20-T	Набор съёмников для грузовиков, автобусов, прицепов, серия Basic



 Kleinbongartz & Kaiser oHG Werkzeugfabrik Hilden - Germany	Dokumentname: 20-10_2-Arm-Universal_Abzieher	Toleranz: DIN ISO 2768-m
	Dokumentbeschreibung: Baugruppe	Material: Hoch legierter Werkzeugstahl / High alloy tool steel
Erstellt / Geprüft von: Schultes	Erstellungsdatum: 30/03/2015	Maßstab: 1:1
Teilbeschreibung: 2-Arm-Universal_Abzieher/ 2-jaw puller		Wärmebehandlung / Härte: vergüteter Stahl/ tempered steel
Oberflächenbehandlung:		
Artikelnummer / ZNR.: 20-10_2	Dokumentversion: -	Schutzvermerk ISO 16016 beachten