



Nombre del producto

Extractor universal de 2 brazos con ganchos de extracción extrafinos y regulables rápidamente

Para extraer ruedas de engranaje, rodamientos, piñones, cuerpos sincronizadores, etc. en espacios intermedios muy estrechos y de difícil acceso.

Núm. art. 20-1+S-T

Serie 20+S-T

EAN 4021176321344



	Atributo técnico	Métrico	Imperial
	Envergadura de sujeción exterior	30 - 90 mm	1 3/16 - 3 1/2 inch
	Profundidad de sujeción	100 mm	3 7/8 inch
	Envergadura de sujeción interior	70 - 140 mm	2 3/4 - 5 1/2 inch
	Hexágono exterior	17 mm	
max.	Carga máxima admisible	2,5 t	2.5 US t
	Momento de giro máximo	35 Nm	25.5 ft lb
	Peso	1.215 kg	
	Espacio debajo	3 mm	1/8 inch
	Espacio adyacente	12 mm	1/2 inch
J _x	Cantidad de ganchos	2	2



Tecnologías



GLIDE & FIX

La geometría optimizada garantiza un movimiento fácil y rápido de los ganchos de tracción en el travesaño.



ARMLOCK

Los ganchos transversales garantizan la máxima estabilidad para la suspensión de los ganchos de tracción en la pieza deslizante.



QUICK ADJUST

Los moleteados permiten que los ganchos de tracción se suelten rápidamente o se muevan en el travesaño sin necesidad de herramientas.



SWITCH

Adaptación óptima del husillo al eje gracias a la punta del husillo de dos lados.



Pieza de recambio

Núm. art.	Nombre del producto
614160	Husillo mecánico.
1-95-P	2 ganchos de extracción extrafinos regulables rápidamente (par)
1-195-P	2 ganchos de extracción extrafinos regulables rápidamente (par)
1-255-P	2 ganchos de extracción extrafinos regulables rápidamente (par)
20-1-T	Travesaño de 2 brazos

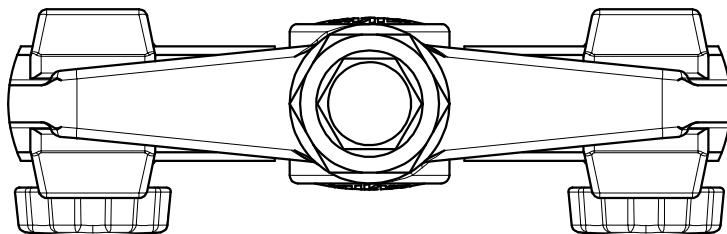
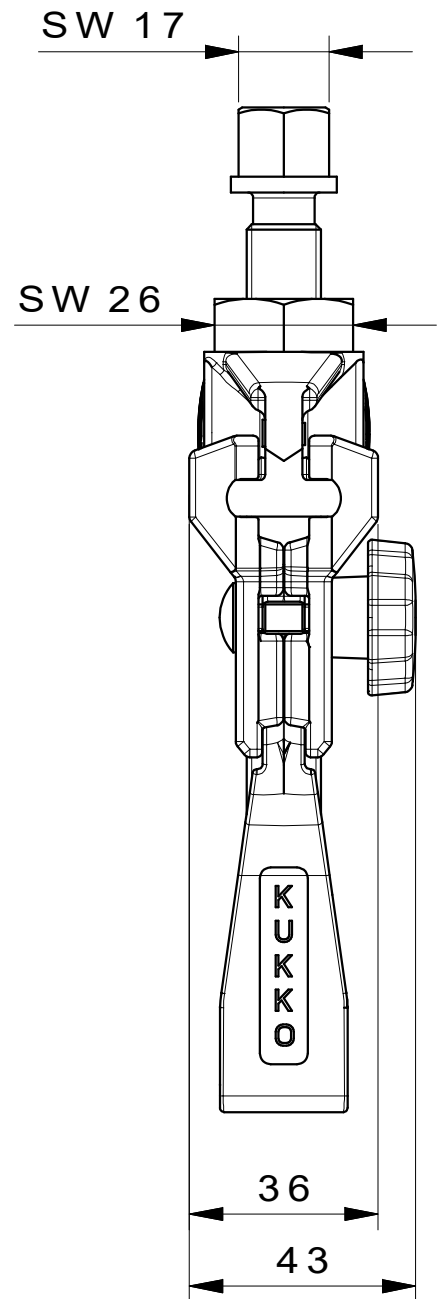
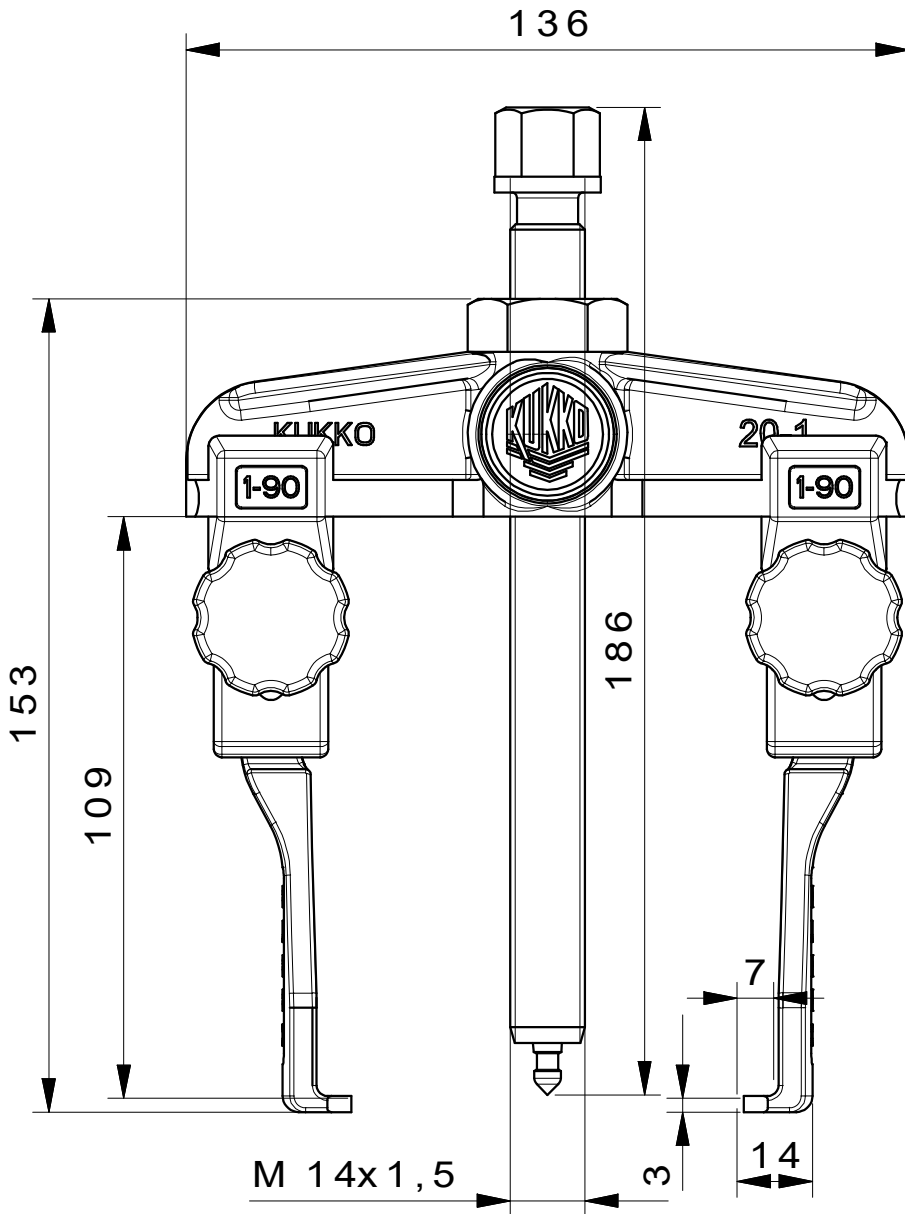
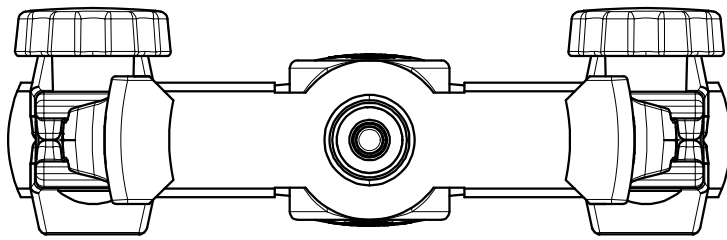
Accesorios

Núm. art.	Nombre del producto
219-1	Tornillo de apriete para extractores de 2 brazos
1-195-P	2 ganchos de extracción extrafinos regulables rápidamente (par)
1-255-P	2 ganchos de extracción extrafinos regulables rápidamente (par)
K-600-014	Juego de pieza de presión alterna para husillos de presión



Es parte de

Núm. art.	Nombre del producto
EVLW-2-INDUSTRIE	Expositor de venta, herramientas para industria
EVLW-2-KFZ	Expositor de venta, herramientas para automoviles
EVLW-2-NFZ	Expositor de venta, herramientas para automóviles / vehículos industriales / maquinaria agrícola



 Kleinbongartz & Kaiser oHG Werkzeugfabrik Hilden - Germany	Dokumentname: 20-1+S-T_2-Arm-Universal_Abzieher	Toleranz: DIN ISO 2768-m
	Dokumentbeschreibung: Baugruppe	Materiale: Hoch legierter Werkzeugstahl / High alloy tool steel
Erstellt / Geprüft von: Breidenbach	Erstellungsdatum: 29/08/2017	Maßstab: 1:1
Teilbeschreibung: 2-Arm-Universal_Abzieher mit schmalen Abzugshaken/ Universal 2-jaw puller with narrow jaws		Wärmebehandlung / Härte: vergüteter Stahl/ tempered steel
Oberflächenbehandlung:		
Artikelnummer / ZNR.: 20-1+S-T	Dokumentversion: -	Schutzvermerk ISO 16016 beachten