



Nom du produit

Extracteur universel à 2 bras avec griffes d'extraction extraminces à réglage rapide





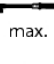



Pour le retrait d'engrenages, de roulements, de pignons, de poulies, etc. dans des espaces extrêmement étroits et difficiles d'accès.

Réf. 20-1+S-T

Gammes 20+S-T

Code à barre 4021176321344



	Caractéristique technique	Métrique	Impérial
	Capacité de serrage extérieure	30 - 90 mm	1 3/16 - 3 1/2 inch
	Profondeur de serrage	100 mm	3 7/8 inch
	Capacité de serrage intérieure	70 - 140 mm	2 3/4 - 5 1/2 inch
	6 pans mâles	17 mm	
max.	Charge maximale admissible	2,5 t	2.5 US t
	Moment de couple max.	35 Nm	25.5 ft lb
	Poids	1.215 kg	
	Espace ci-dessous	3 mm	1/8 inch
	Pièce à côté	12 mm	1/2 inch
J _x	Nombre de crochets	2	2



Technologies



GLIDE & FIX

La géométrie optimisée garantit le déplacement simple et rapide des mâchoires sur la traverse.



ARMLOCK

Les serfouettes garantissent un maximum de stabilité pour la suspension de mâchoires dans l'élément coulissant.



QUICK ADJUST

Les molettes permettent un desserrage simple et sans outil ou le déplacement des mâchoires sur la traverse.



SWITCH

Ajustement optimal de la tige sur l'arbre grâce à l'embout de tige.



Pièce de rechange

Réf.	Nom du produit
614160	Vis d'extraction mécanique.
1-95-P	2 griffes d'extraction extraminces à réglage rapide (paire)
1-195-P	2 griffes d'extraction extraminces à réglage rapide (paire)
1-255-P	2 griffes d'extraction extraminces à réglage rapide (paire)
20-1-T	Traverse à 2 bras

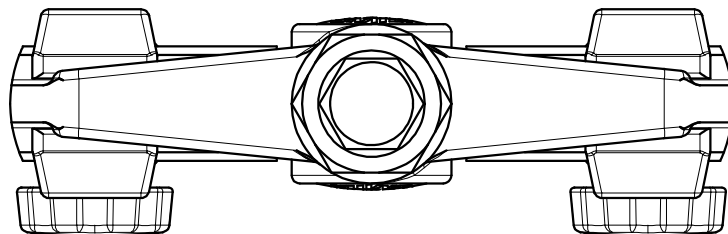
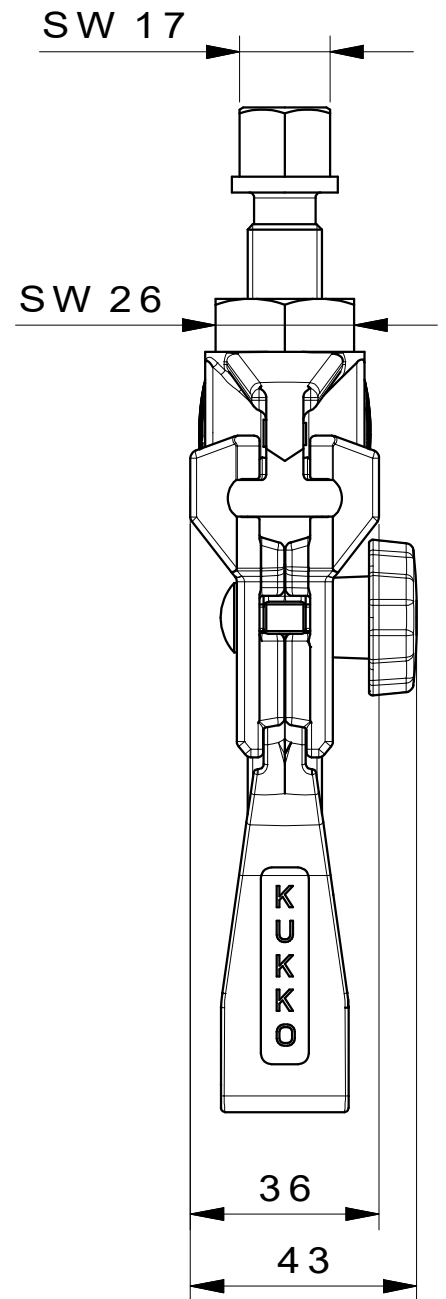
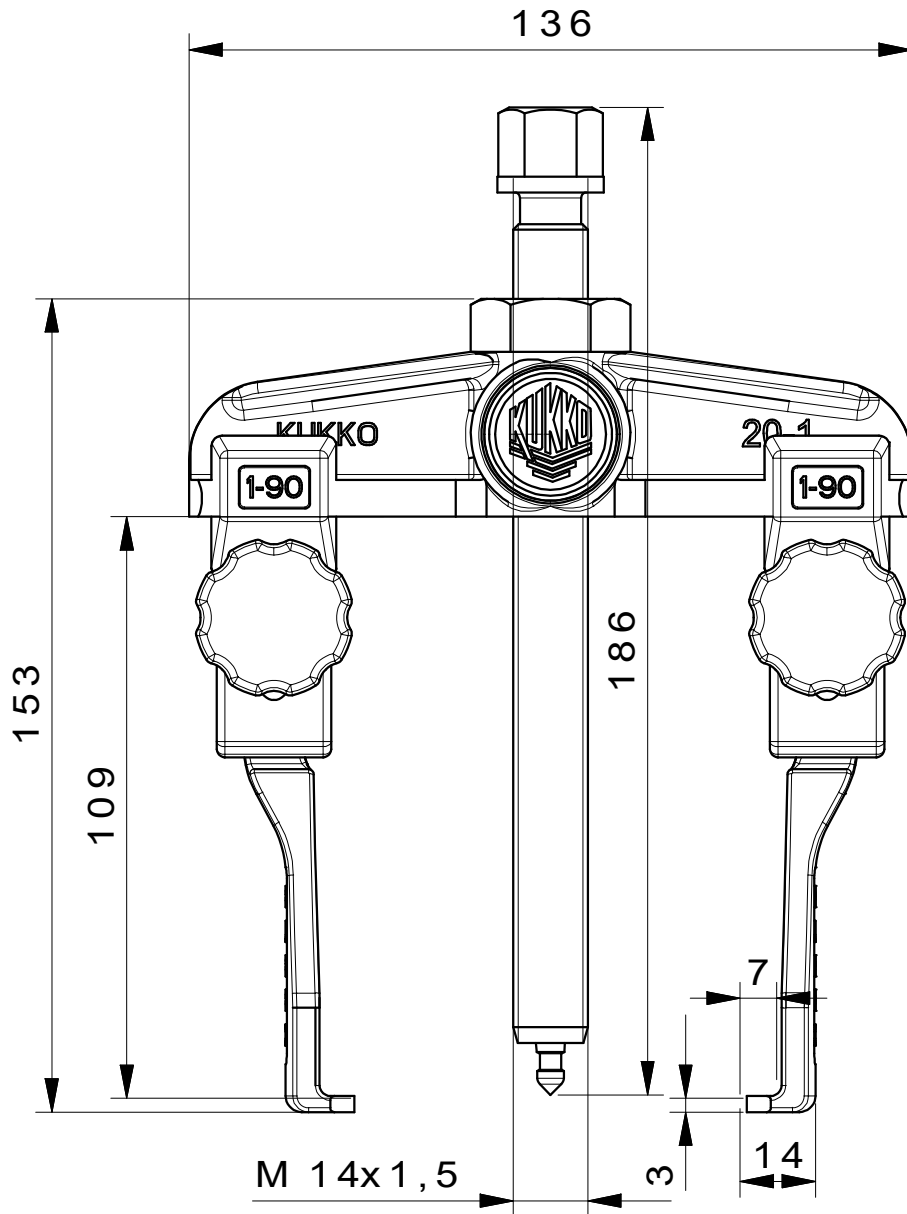
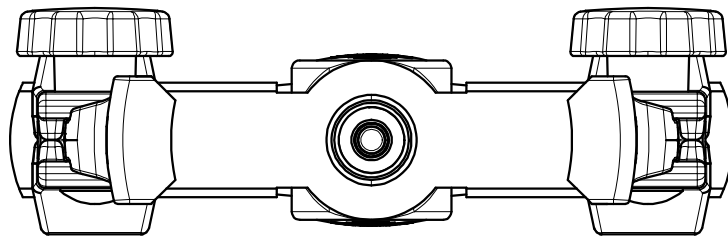
Accessoires

Réf.	Nom du produit
219-1	Serre-joint de extracteur à 2 bras
1-195-P	2 griffes d'extraction extraminces à réglage rapide (paire)
1-255-P	2 griffes d'extraction extraminces à réglage rapide (paire)
K-600-014	Set de pièces de pression pour vis d'extraction KUKKO



Parti du

Réf.	Nom du produit
EVLW-2-INDUSTRIE	Présentoir de vente, outillage pour l'industrie
EVLW-2-KFZ	Présentoir de vente, outillage pour l'automobile
EVLW-2-NFZ	Présentoir de vente, outillage pour l'automobile / Véhicules utilitaires / Machines agricoles



 Kleinbongartz & Kaiser oHG Werkzeugfabrik Hilden - Germany	Dokumentname: 20-1+S-T_2-Arm-Universal_Abzieher	Toleranz: DIN ISO 2768-m
	Dokumentbeschreibung: Baugruppe	Material: Hoch legierter Werkzeugstahl / High alloy tool steel
Erstellt / Geprüft von: Breidenbach	Erstellungsdatum: 29/08/2017	Maßstab: 1:1
Teilbeschreibung: 2-Arm-Universal_Abzieher mit schmalen Abzugshaken/ Universal 2-jaw puller with narrow jaws		Wärmebehandlung / Härte: vergüteter Stahl/ tempered steel
Oberflächenbehandlung:		Schutzvermerk ISO 16016 beachten
Artikelnummer / ZNR.: 20-1+S-T	Dokumentversion: -	