



Nome del prodotto

Estrattore universale a 2 bracci con griffe estremamente sottili, a regolazione rapida

Per l'estrazione di ingranaggi della trasmissione, cuscinetti, pignoni, sincronizzatori ecc. per spazi estremamente ristretti e difficili da raggiungere.

Num. art. 20-1+S-T

Serie 20+S-T

EAN 4021176321344



	Attributo tecnico	Metrico	Imperiale
	Ampiezza di serraggio esterna	30 - 90 mm	1 3/16 - 3 1/2 inch
	Profondità di serraggio	100 mm	3 7/8 inch
	Ampiezza di serraggio interna	70 - 140 mm	2 3/4 - 5 1/2 inch
	Esagono esterno	17 mm	
	Carico massimo consentito	2,5 t	2.5 US t
	Coppia massima	35 Nm	25.5 ft lb
	Peso	1.215 kg	
	Spazio sotto	3 mm	1/8 inch
	Spazio adiacente	12 mm	1/2 inch
	Numero delle griffe	2	2



Tecnologie



GLIDE & FIX

La geometria ottimizzata garantisce una scorrevolezza facile e rapida dei ganci di estrazione sulla traversa.



ARMLOCK

I ganci a croce garantiscono la massima stabilità per la sospensione dei ganci di estrazione nel pezzo scorrevole.



QUICK ADJUST

La zigrinatura permette di staccare velocemente e senza attrezzi o di far scorrere i ganci di estrazione sulla traversa.



SWITCH

Adattamento ottimale dei mandrini all'albero grazie alla punta bilaterale dei mandrini.



Pezzo di ricambio

Num. art.	Nome del prodotto
614160	Vite di pressione meccanica.
1-95-P	2 griffe estremamente sottili, a regolazione rapida (paio)
1-195-P	2 griffe estremamente sottili, a regolazione rapida (paio)
1-255-P	2 griffe estremamente sottili, a regolazione rapida (paio)
20-1-T	Traversa a 2 bracci

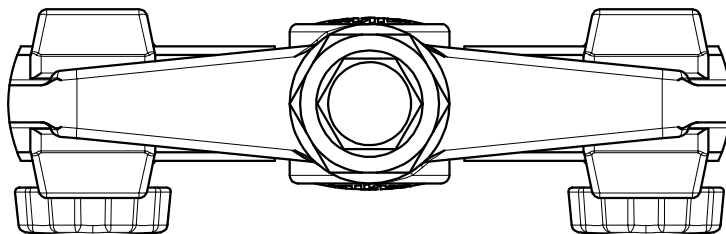
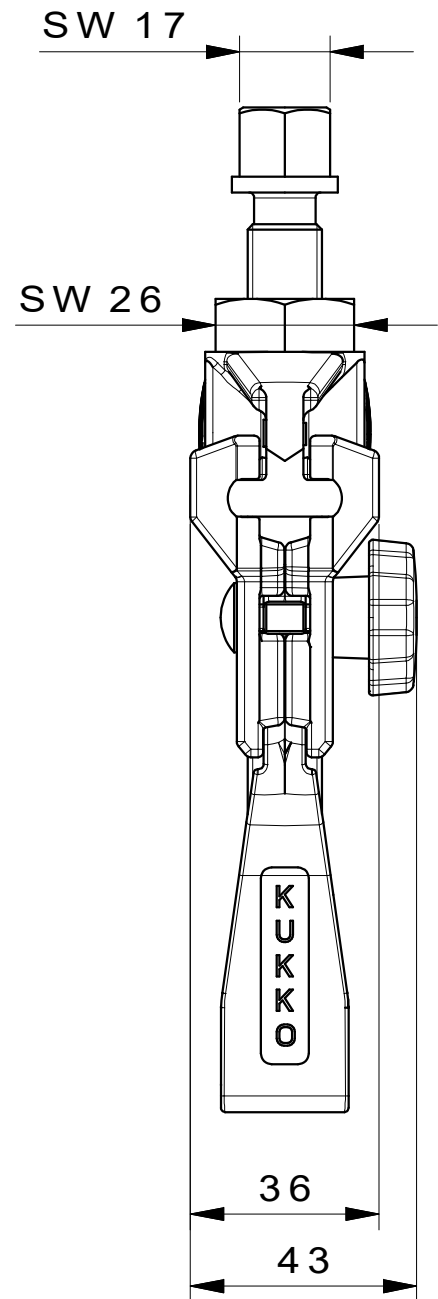
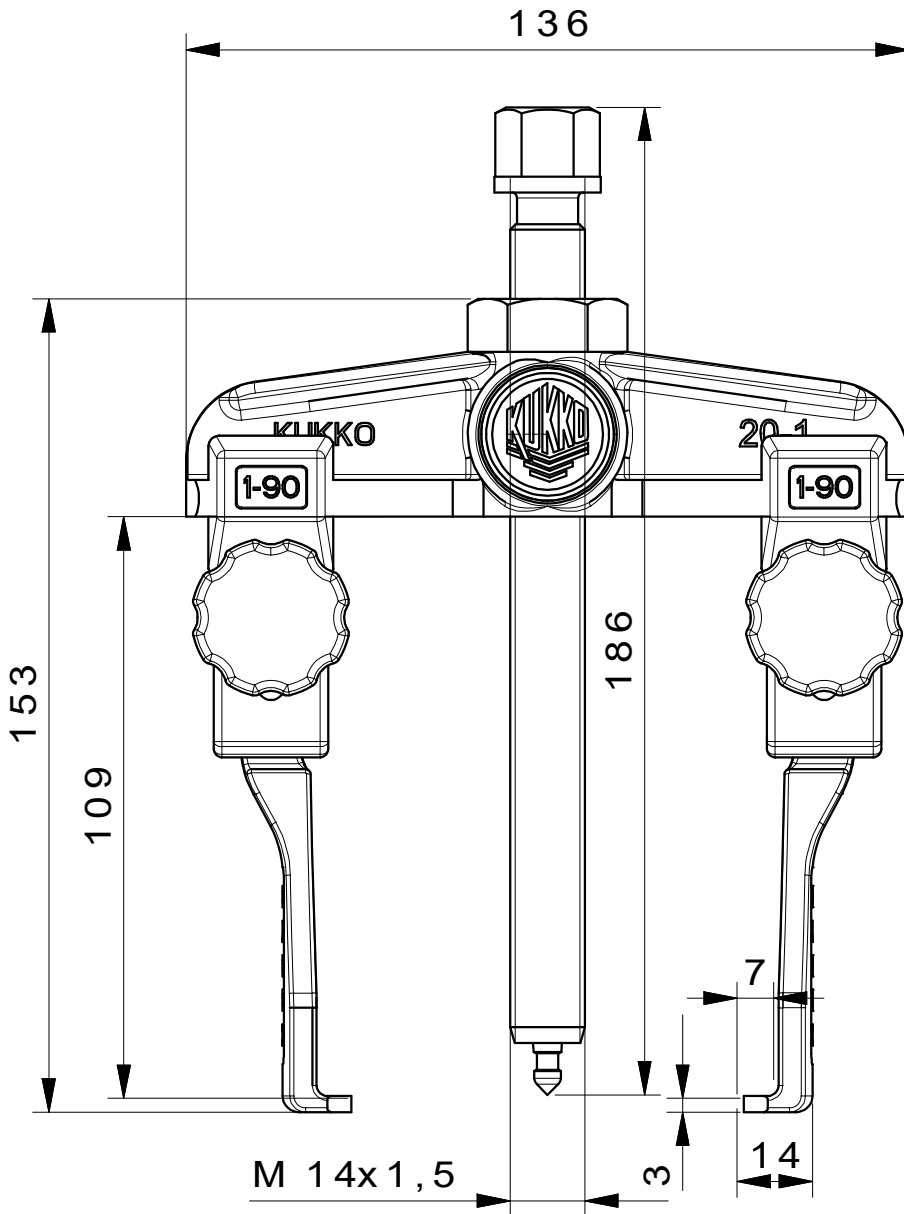
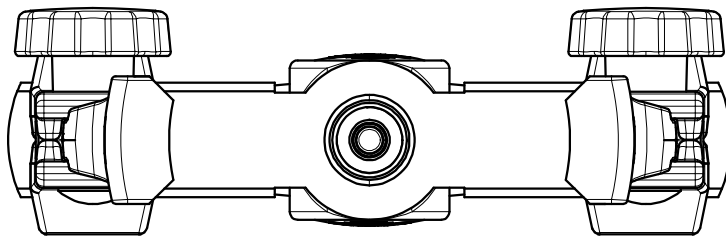
Acessori

Num. art.	Nome del prodotto
219-1	Dente di fissaggio per estrattori a 2 bracci
1-195-P	2 griffe estremamente sottili, a regolazione rapida (paio)
1-255-P	2 griffe estremamente sottili, a regolazione rapida (paio)
K-600-014	Set di pressori intercambiabili per viti di pressione KUKKO



é parte di

Num. art.	Nome del prodotto
EVLW-2-INDUSTRIE	Display di vendita Industria
EVLW-2-KFZ	Display di vendita Automotive
EVLW-2-NFZ	Display di vendita del settore automotive/veicoli commerciali/macchine agricole



 Kleinbongartz & Kaiser oHG Werkzeugfabrik Hilden - Germany	Dokumentname: 20-1+S-T_2-Arm-Universal_Abzieher	Toleranz: DIN ISO 2768-m
	Dokumentbeschreibung: Baugruppe	Material: Hoch legierter Werkzeugstahl / High alloy tool steel
Erstellt / Geprüft von: Breidenbach	Erstellungsdatum: 29/08/2017	Maßstab: 1:1
Teilbeschreibung: 2-Arm-Universal_Abzieher mit schmalen Abzugshaken/ Universal 2-jaw puller with narrow jaws		Wärmebehandlung / Härte: vergüteter Stahl/ tempered steel
Oberflächenbehandlung:		Schutzvermerk ISO 16016 beachten
Artikelnummer / ZNR.: 20-1+S-T	Dokumentversion: -	