



Productnaam

2-armige universele trekker met extreem dunne, snel verstelbare trekhaken

voor het lostrekken van kleine lagers, tandwielen enz, in slecht toegankelijke ruimtes

Art nr. 20-1+S-T

Serie 20+S-T

EAN 4021176321344



| | Technisch kenmerk | Metrisch | Imperial |
|------|-------------------------------|-------------|---------------------|
| | Spanwijdte, uitwendig | 30 - 90 mm | 1 3/16 - 3 1/2 inch |
| | Spandiepte | 100 mm | 3 7/8 inch |
| | Spanwijdte inwendig | 70 - 140 mm | 2 3/4 - 5 1/2 inch |
| | Buitenzeskant | 17 mm | |
| max. | Maximaal toegestane belasting | 2,5 t | 2.5 US t |
| | Max. aandraaimoment | 35 Nm | 25.5 ft lb |
| | Gewicht | 1.215 kg | |
| | Ruimte beneden | 3 mm | 1/8 inch |
| | Raum nebendran | 12 mm | 1/2 inch |
| | Aantal haken | 2 | 2 |



Technologieën



GLIDE & FIX

De geoptimaliseerde geometrie waarborgt dat de trekhaken makkelijk en snel verschoven kunnen worden op de traverse.



ARMLOCK

De kruishaken waarborgen maximale stabiliteit voor de ophanging van de trekhaken in het glijstuk.



QUICK ADJUST

Met de kartelrand kunnen de trekhaken snel en zonder gereedschap worden losgemaakt of verschoven op de traverse.



SWITCH

Optimale aanpassing van de spil aan de as dankzij de dubbele spilkop.



Onderdeel

| Art nr. | Productnaam |
|----------------|--|
| 614160 | Mechanische spindels. |
| 1-95-P | 2 extreem dunne, snel verstelbare trekhaken (paar) |
| 1-195-P | 2 extreem dunne, snel verstelbare trekhaken (paar) |
| 1-255-P | 2 extreem dunne, snel verstelbare trekhaken (paar) |
| 20-1-T | Twee-armige brug |

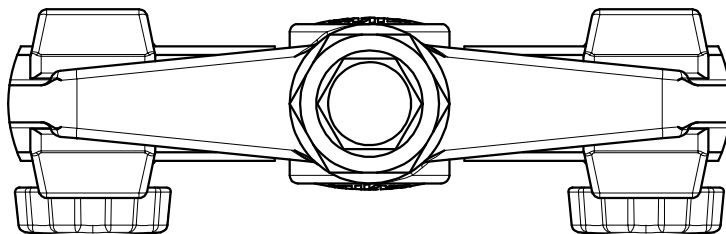
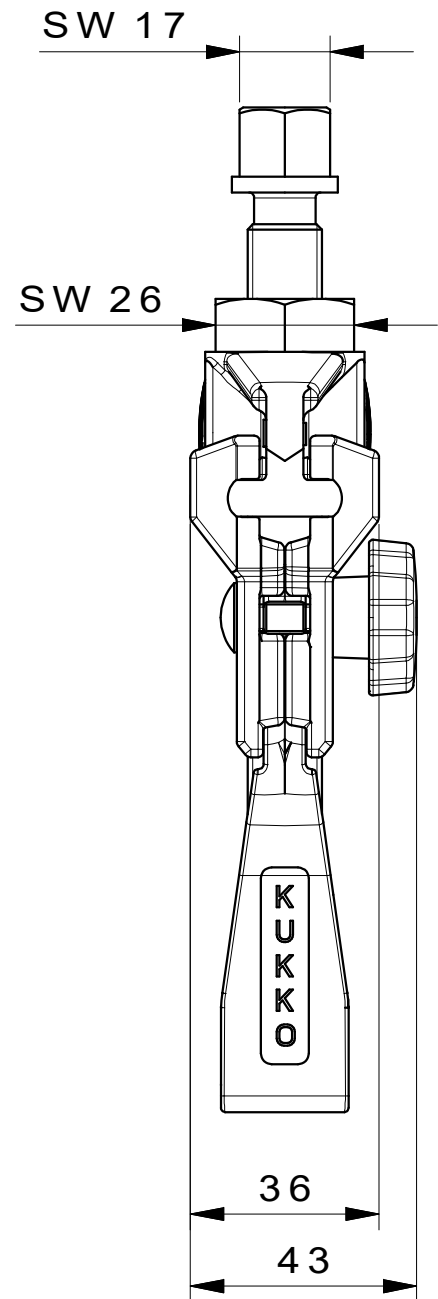
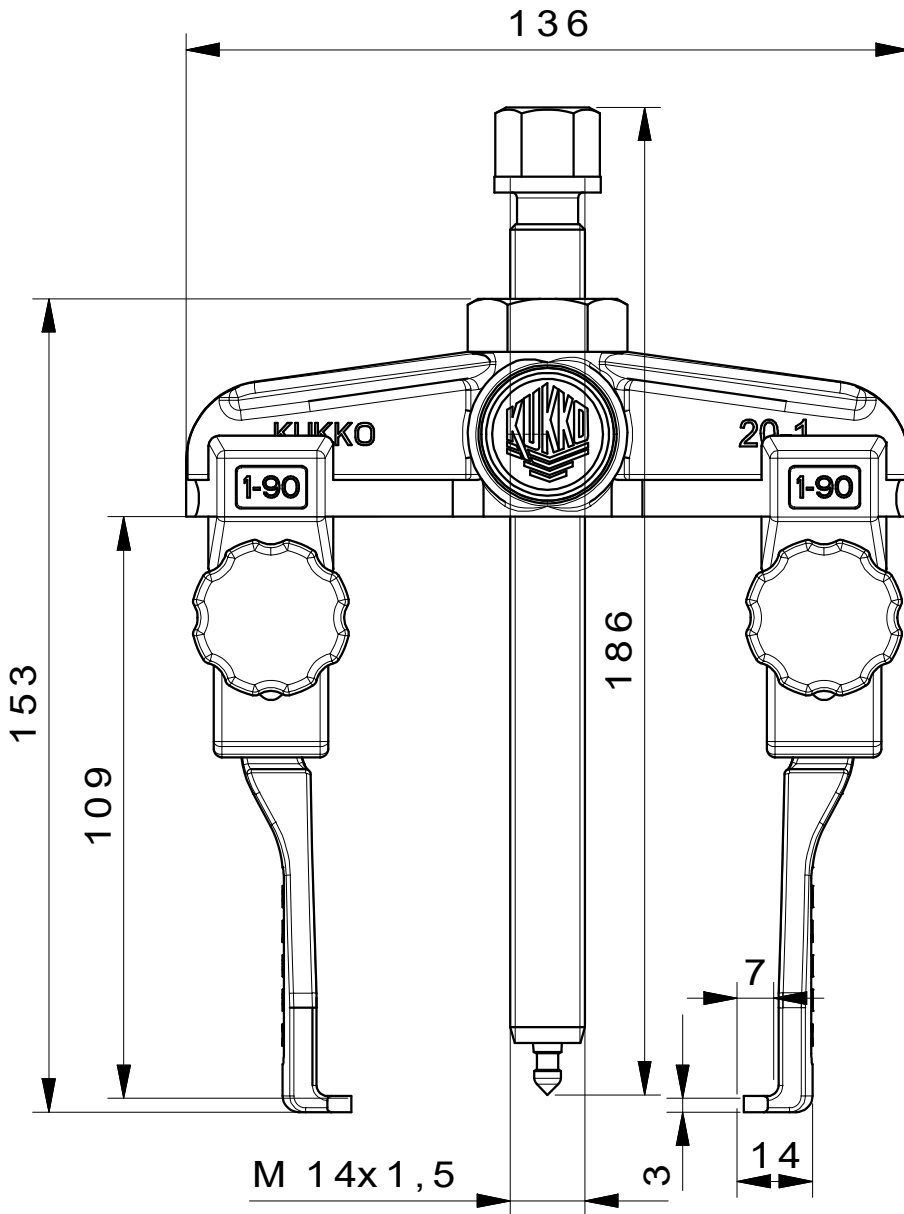
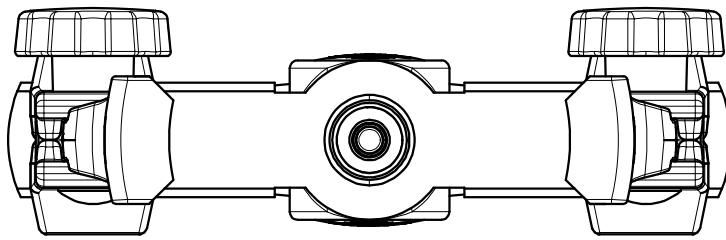
Toebehoren

| Art nr. | Productnaam |
|----------------|--|
| 219-1 | Spanbeugel voor 2-armige trekkers |
| 1-195-P | 2 extreem dunne, snel verstelbare trekhaken (paar) |
| 1-255-P | 2 extreem dunne, snel verstelbare trekhaken (paar) |
| K-600-014 | Wisseldrukstukset voor KUKKO spindels |



Is onderdeel van

| Art nr. | Productnaam |
|------------------|-------------------------------------|
| EVLW-2-INDUSTRIE | Verkoopwand, industrie-gereedschap |
| EVLW-2-KFZ | Verkoopwand, automobiel-gereedschap |
| EVLW-2-NFZ | NFZ automotive / agrarische wand |



| | | |
|---|--|--|
|  Kleinbongartz & Kaiser oHG Werkzeugfabrik Hilden - Germany | Dokumentname: 20-1+S-T_2-Arm-Universal_Abzieher | Toleranz: DIN ISO 2768-m |
| | Dokumentbeschreibung: Baugruppe | Material: Hoch legierter Werkzeugstahl / High alloy tool steel |
| Erstellt / Geprüft von: Breidenbach | Erstellungsdatum: 29/08/2017 | Maßstab: 1:1 |
| Teilbeschreibung: 2-Arm-Universal_Abzieher mit schmalen Abzugshaken/ Universal 2-jaw puller with narrow jaws | | Wärmebehandlung / Härte: vergüteter Stahl/ tempered steel |
| Oberflächenbehandlung: | | Schutzvermerk ISO 16016 beachten |
| Artikelnummer / ZNR.: 20-1+S-T | Dokumentversion: - | |