



Название артикула

Универсальный двухзахватный съёмник с особо узкими, быстрорегулируемыми захватами

Для демонтажа шестерён в коробках передач, подшипников, шестерёнок, синхронизаторов и т.д. в очень узком пространстве с трудным доступом.

№ арт. 20-1+S-T

Серия 20+S-T

штрих-код 4021176321344



Техническая характеристика

метрический

в дюймах

	Ширина фиксации внешняя	30 - 90 mm	1 3/16 - 3 1/2 inch
	Глубина фиксации	100 mm	3 7/8 inch
	Ширина фиксации внутренняя	70 - 140 mm	2 3/4 - 5 1/2 inch
	Наружный шестигранник	17 mm	
max.	Максимально допустимая нагрузка	2,5 t	2.5 US t
	max. Максимальный момент силы	35 Nm	25.5 ft lb
	Вес	1.215 kg	
	Raum unterhalb	3 mm	1/8 inch
	Raum nebendran	12 mm	1/2 inch
	Число захватов	2	2



Технологии



GLIDE & FIX

Оптимизированная геометрия обеспечивает легкое и быстрое перемещение крюка для снятия по траверсе.



ARMLOCK

Крестовидный крюк обеспечивает максимальную устойчивость при подвешивании крюка для снятия в ползуне.



QUICK ADJUST

Накатка обеспечивает быстрое высвобождение и перемещение крюка для снятия по траверсе без использования инструментов.



SWITCH

Оптимальная подгонка шпинделя по отношению к валу благодаря двусторонней головке шпинделя.



Запасная часть

№ арт.	Название артикула
614160	Механический упорный шпиндель.
1-95-P	2 особо узких захвата с быстрой регулировкой (комплект)
1-195-P	2 особо узких захвата с быстрой регулировкой (комплект)
1-255-P	2 особо узких захвата с быстрой регулировкой (комплект)
20-1-T	Двухзахватная траверса

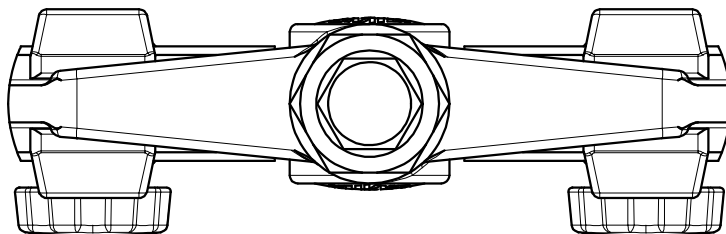
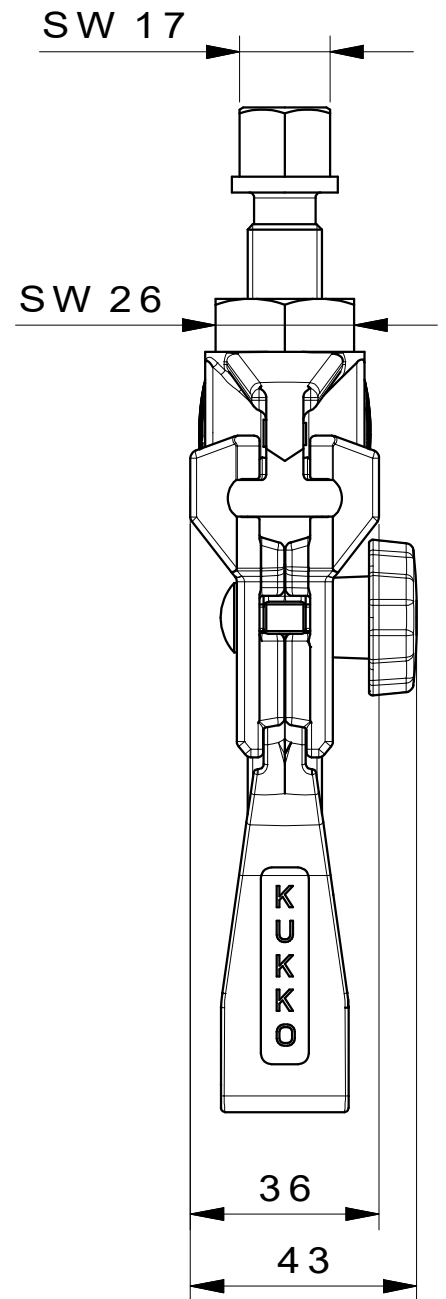
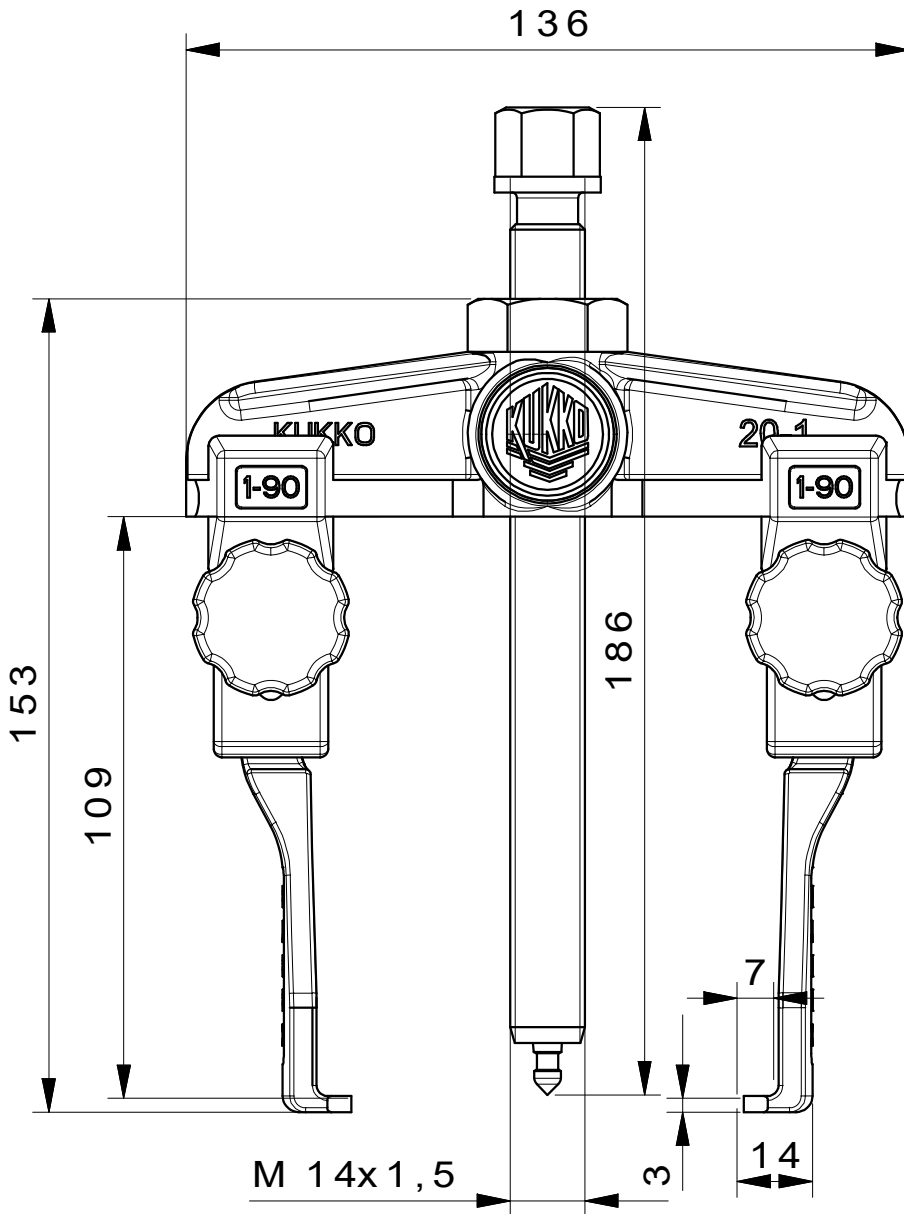
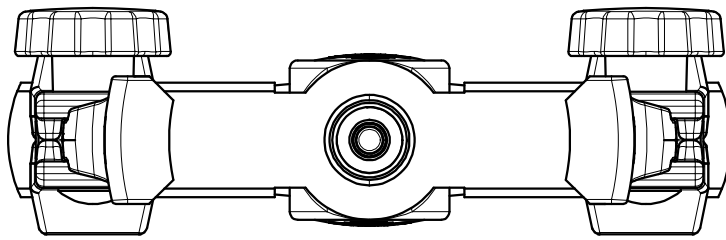
Принадлежности

№ арт.	Название артикула
219-1	Зажимная струбцина для двухзахватных съёмников
1-195-P	2 особо узких захвата с быстрой регулировкой (комплект)
1-255-P	2 особо узких захвата с быстрой регулировкой (комплект)
K-600-014	Набор сменных опор для шпинделей KUKKO



является частью

№ арт.	Название артикула
EVLW-2-INDUSTRIE	Стенд с инструментами промышленного назначения
EVLW-2-KFZ	Стенд с инструментами для автосервиса
EVLW-2-NFZ	Стенд с инструментами для автосервиса / грузовиков, автобусов, прицепов / сельхозтехники



 Kleinbongartz & Kaiser oHG Werkzeugfabrik Hilden - Germany	Dokumentname: 20-1+S-T_2-Arm-Universal_Abzieher	Toleranz: DIN ISO 2768-m
	Dokumentbeschreibung: Baugruppe	Material: Hoch legierter Werkzeugstahl / High alloy tool steel
Erstellt / Geprüft von: Breidenbach	Erstellungsdatum: 29/08/2017	Maßstab: 1:1
Teilbeschreibung: 2-Arm-Universal_Abzieher mit schmalen Abzugshaken/ Universal 2-jaw puller with narrow jaws		Wärmebehandlung / Härte: vergüteter Stahl/ tempered steel
Artikelnummer / ZNR.: 20-1+S-T	Dokumentversion: -	Schutzvermerk ISO 16016 beachten