



Nom du produit

## Extracteur universel à 2 bras avec griffes d'extraction minces à réglage rapide

Pour le retrait de roulements, de cames, de disques, etc. dans des espaces étroits et difficiles d'accès.

Réf. 20-1+S

Gammes 20+S

Code à barre 4021176756221



	Caractéristique technique	Métrique	Impérial
	Capacité de serrage extérieure	30 - 90 mm	1 3/16 - 3 1/2 inch
	Profondeur de serrage	100 mm	3 7/8 inch
	Capacité de serrage intérieure	70 - 140 mm	2 3/4 - 5 1/2 inch
	6 pans mâles	17 mm	
max.	Charge maximale admissible	2,5 t	2.5 US t
	Moment de couple max.	35 Nm	25.5 ft lb
	Poids	1.27 kg	
	Espace ci-dessous	2,6 mm	1/8 inch
	Pièce à côté	14 mm	5/8 inch
	Nombre de crochets	2	2



## Technologies



### GLIDE & FIX

La géométrie optimisée garantit le déplacement simple et rapide des mâchoires sur la traverse.



### ARMLOCK

Les serfouettes garantissent un maximum de stabilité pour la suspension de mâchoires dans l'élément coulissant.



### QUICK ADJUST

Les molettes permettent un desserrage simple et sans outil ou le déplacement des mâchoires sur la traverse.



### SWITCH

Ajustement optimal de la tige sur l'arbre grâce à l'embout de tige.



## Pièce de rechange

Réf.	Nom du produit
614160	Vis d'extraction mécanique.
1-93-P	2 griffes d'extraction minces à réglage rapide (paire)
20-1-T	Traverse à 2 bras

## Accessoires

Réf.	Nom du produit
219-1	Serre-joint de extracteur à 2 bras
1-193-P	2 griffes d'extraction minces à réglage rapide (paire)
1-253-P	2 griffes d'extraction minces à réglage rapide (paire)
K-600-014	Set de pièces de pression pour vis d'extraction KUKKO

## Parti du

Réf.	Nom du produit
KS-2030-1-193+S	Jeu d'extracteurs universels à 2- et 3 bras avec griffes d'extraction minces
20-ST+S	Stand de vente pour extracteur à 2 bras avec griffes d'extraction minces



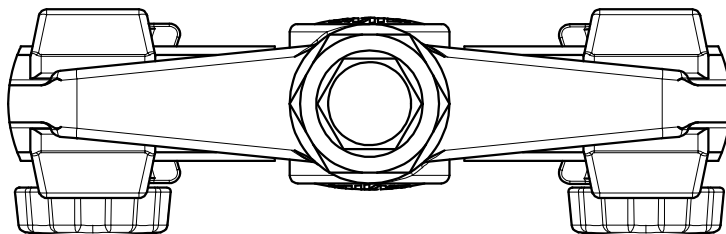
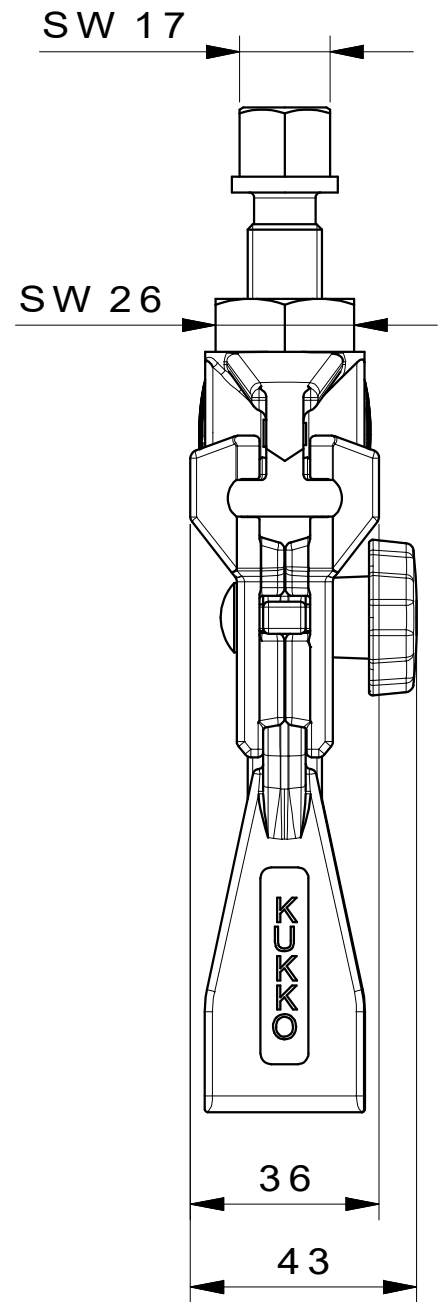
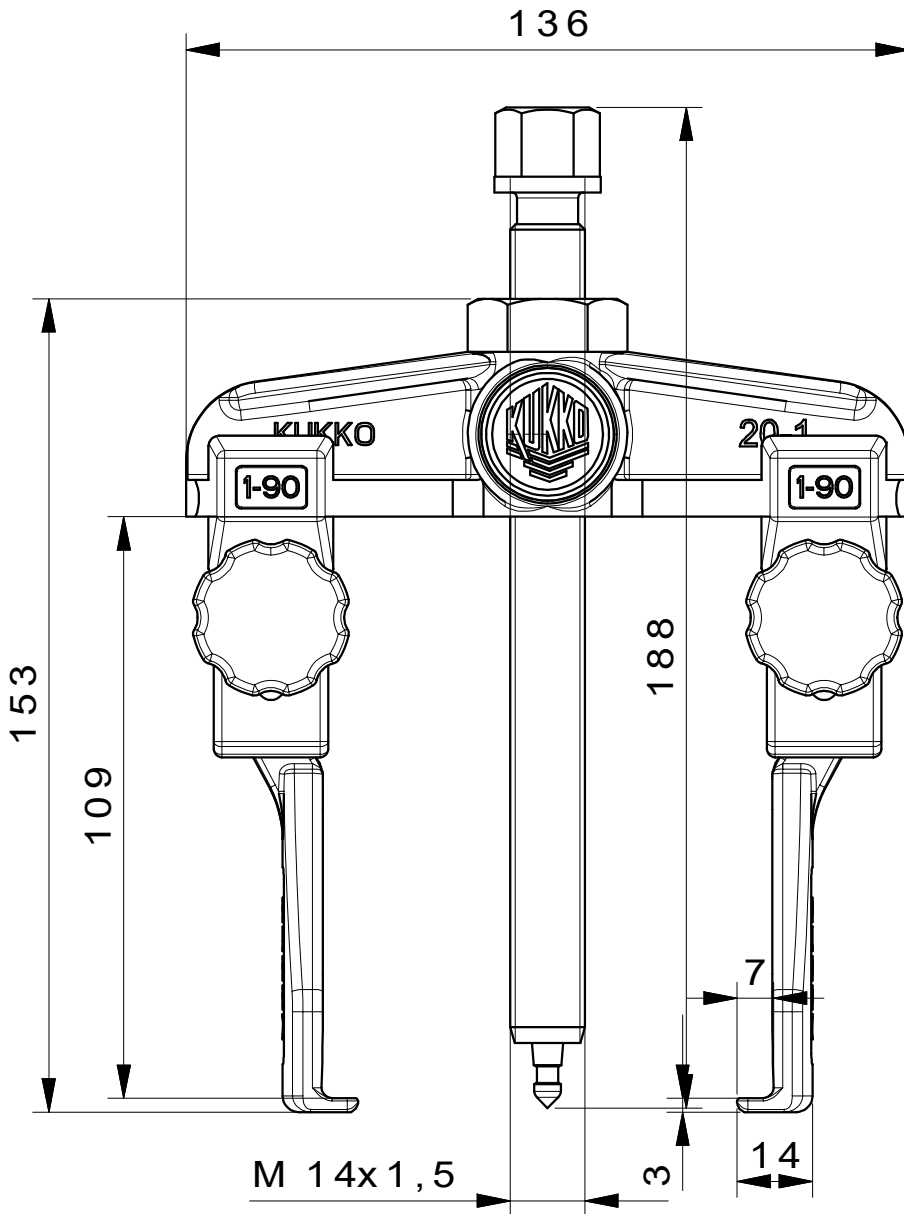
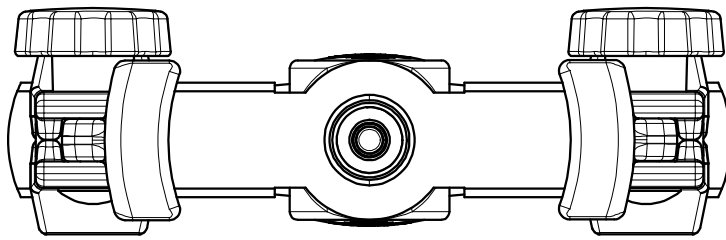
## Pièce de rechange de

**Réf.**

**Nom du produit**

20-ST+S

Stand de vente pour extracteur à 2 bras avec griffes d'extraction minces



 <b>Kleinbongartz &amp; Kaiser oHG</b> Werkzeugfabrik Hilden - Germany	Dokumentname: 20-1+S_2-Arm-Universal_Abzieher	Toleranz: DIN ISO 2768-m
	Dokumentbeschreibung: Baugruppe	Material: Hoch legierter Werkzeugstahl / High alloy tool steel
Erstellt / Geprüft von: Breidenbach	Erstellungsdatum: 29/08/2017	Maßstab: 1:1
Teilbeschreibung: 2-Arm-Universal_Abzieher mit schmalen Abzugshaken/ Universal 2-jaw puller with narrow jaws		Wärmebehandlung / Härte: vergüteter Stahl/ tempered steel
Oberflächenbehandlung:		Schutzvermerk ISO 16016 beachten
Artikelnummer / ZNR.: 20-1+S	Dokumentversion: -	