



商品名

## 2本アームユニバーサルプーラー 、クイックアジャスタブルの薄爪 付

狭くてなかなか手が届かない隙間のベアリング、  
歯車、ディスク等のプーリングに。

商品番号 20-1+S

シリーズ 20+S

JANコード 4021176756221



技術属性	メートル	インペリアル
 スパン 外側	30 - 90 mm	1 3/16 - 3 1/2 inch
 クランプ深さ	100 mm	3 7/8 inch
 クランプ幅 内側	70 - 140 mm	2 3/4 - 5 1/2 inch
 外側六角	17 mm	
max.  最大許容負荷	2,5 t	2.5 US t
max.  最大トルク	35 Nm	25.5 ft lb
 重量	1.27 kg	
 下部の空間	2,6 mm	1/8 inch
 隣接する空間	14 mm	5/8 inch
 フックの数	2	2

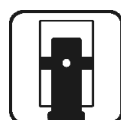


## テクノロジー



### GLIDE & FIX

最適化された形状により、クロスビーム上で軽く素早い爪のスライドが保証されます。



### ARMLOCK

クロスフックは、スライダー内の爪の吊り下げに最大限の安定性を保証します。



### QUICK ADJUST

ローレットにより、クロスビーム上の爪のリリースや移動は迅速かつ工具不要になります。



### SWITCH

両面のスピンドルチップによるスピンドルのシャフトへの最適な調整。



## 交換部品

商品番号	商品名
614160	メカニカルスピンドル
1-93-P	クイックアジャスタブルの薄爪（ペア）2個
20-1-T	2本アームクロスビーム

## 付属品

商品番号	商品名
219-1	2本アームプーラー用サイドクランプ
1-193-P	クイックアジャスタブルの薄爪（ペア）2個
1-253-P	クイックアジャスタブルの薄爪（ペア）2個
K-600-014	KUKKO圧カスピンドル用予備プレッシャーピース

## は次のものの構成要素です:

商品番号	商品名
KS-2030-1-193+S	2本アームおよび3本アームユニバーサルプーラーセット、薄爪
20-ST+S	2本アームプーラー（薄爪）用ディスプレイスタンド



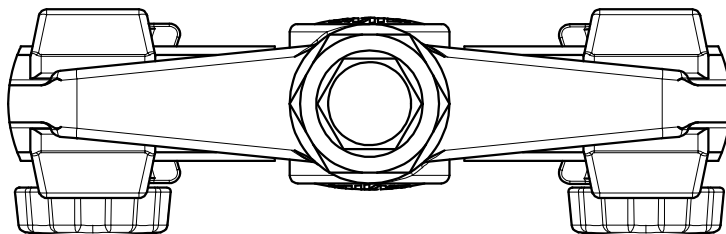
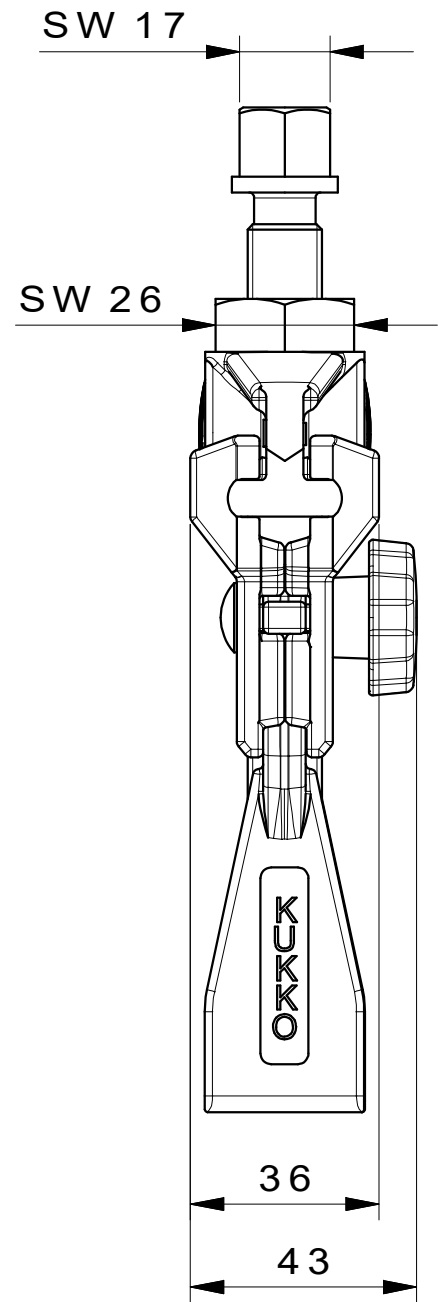
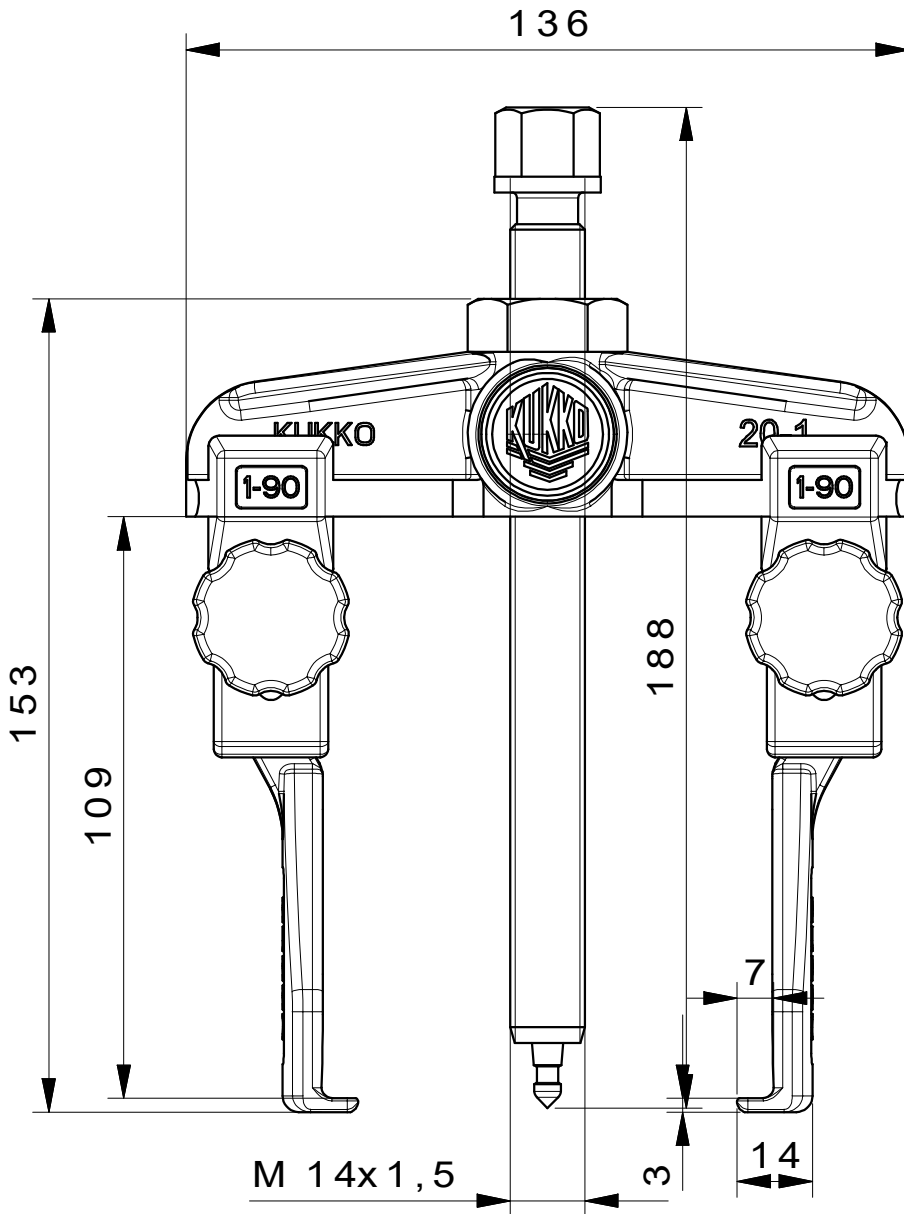
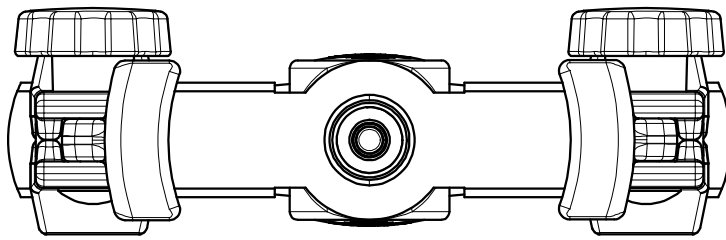
## は次のものの予備部品です:

商品番号

商品名

20-ST+S

2本アームプーラー（薄爪）用ディスプレイスタンド



 <b>Kleinbongartz &amp; Kaiser oHG</b> Werkzeugfabrik Hilden - Germany	Dokumentname: 20-1+S_2-Arm-Universal_Abzieher	Toleranz: DIN ISO 2768-m
	Dokumentbeschreibung: Baugruppe	Material: Hoch legierter Werkzeugstahl / High alloy tool steel
Erstellt / Geprüft von: Breidenbach	Erstellungsdatum: 29/08/2017	Maßstab: 1:1
Teilbeschreibung: 2-Arm-Universal_Abzieher mit schmalen Abzugshaken/ Universal 2-jaw puller with narrow jaws		Wärmebehandlung / Härte: vergüteter Stahl/ tempered steel
Oberflächenbehandlung:		Schutzvermerk ISO 16016 beachten
Artikelnummer / ZNR.: 20-1+S	Dokumentversion: -	