



Nazwa produktu

Ściągacz 2-ramienny uniwersalny ze smukłymi, szybkoprzestawnymi ramionami





Do ściągania łożysk, kół zębatach, tarczy, itd. w wąskich i trudno dostępnym przestrzeniach.

Numer artykułu 20-1+S

Seria 20+S

EAN 4021176756221



	Cecha techniczna	Metryczne	Imperial
	Odległość mocowania zewnętrzna	30 - 90 mm	1 3/16 - 3 1/2 inch
	Głębokość mocowania	100 mm	3 7/8 inch
	Odległość mocowania wewnętrzna	70 - 140 mm	2 3/4 - 5 1/2 inch
	Zewnętrzny łeb walcowy o gnieździe sześciokątnym	17 mm	
max.	Dopuszczalne obciążenie	2,5 t	2.5 US t
	Maksymalny moment obrotowy	35 Nm	25.5 ft lb
	Ciężar	1.27 kg	
	Przestrzeń poniżej	2,6 mm	1/8 inch
	Raum nebendran	14 mm	5/8 inch
J _x	Liczba ramion	2	2



Technologie



GLIDE & FIX

Zoptymalizowana geometria gwarantuje łatwe i szybkie przesuwanie haków ciągnących na trawersie.



ARMLOCK

Haki krzyżowe gwarantują maksymalną stabilność zawieszenia haków ciągnących w nakładce ślizgowej.



QUICK ADJUST

Dzięki radełkowaniu haki ciągnące można szybko zwolnić lub przesunąć na trawersie bez użycia narzędzi.



SWITCH

Optymalne dopasowanie wrzeciona do wału dzięki dwustronnej końcówce wrzeciona.



Części zamienne

Numer artykułu	Nazwa produktu
614160	Mechaniczne wrzeciono naciskowe.
1-93-P	2 smukłe, szybkoprzestawne ramiona ściągacza (para)
20-1-T	Poprzeczka 2-ramienna

Akcesoria

Numer artykułu	Nazwa produktu
219-1	Zacisk boczny do ściągaczy 2-ramiennych
1-193-P	2 smukłe, szybkoprzestawne ramiona ściągacza (para)
1-253-P	2 smukłe, szybkoprzestawne ramiona ściągacza (para)
K-600-014	Zestaw wymiennych elementów dociskowych do wrzecion KUKKO

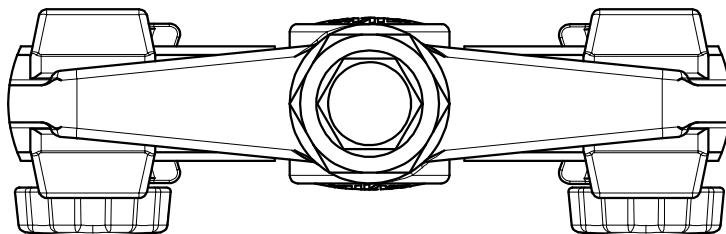
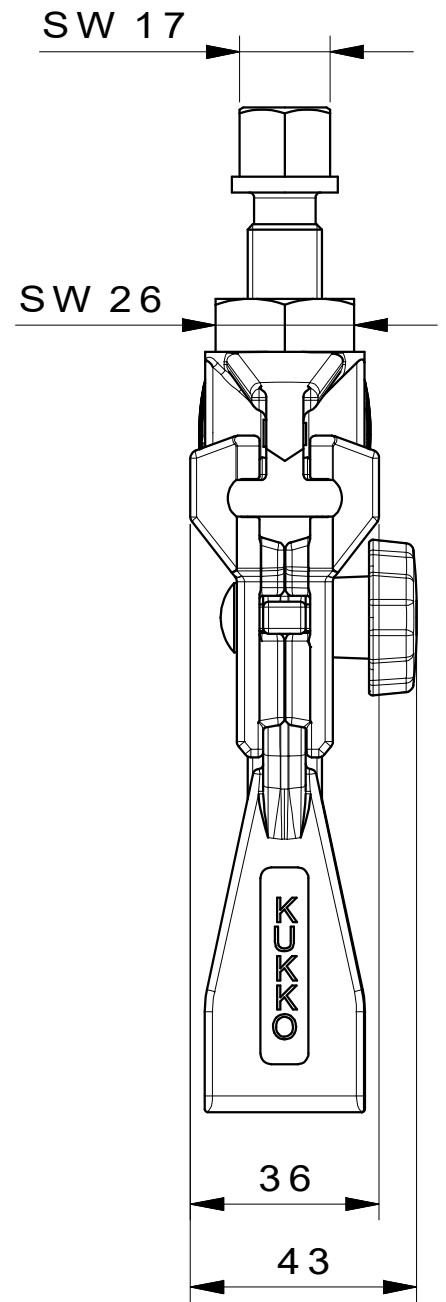
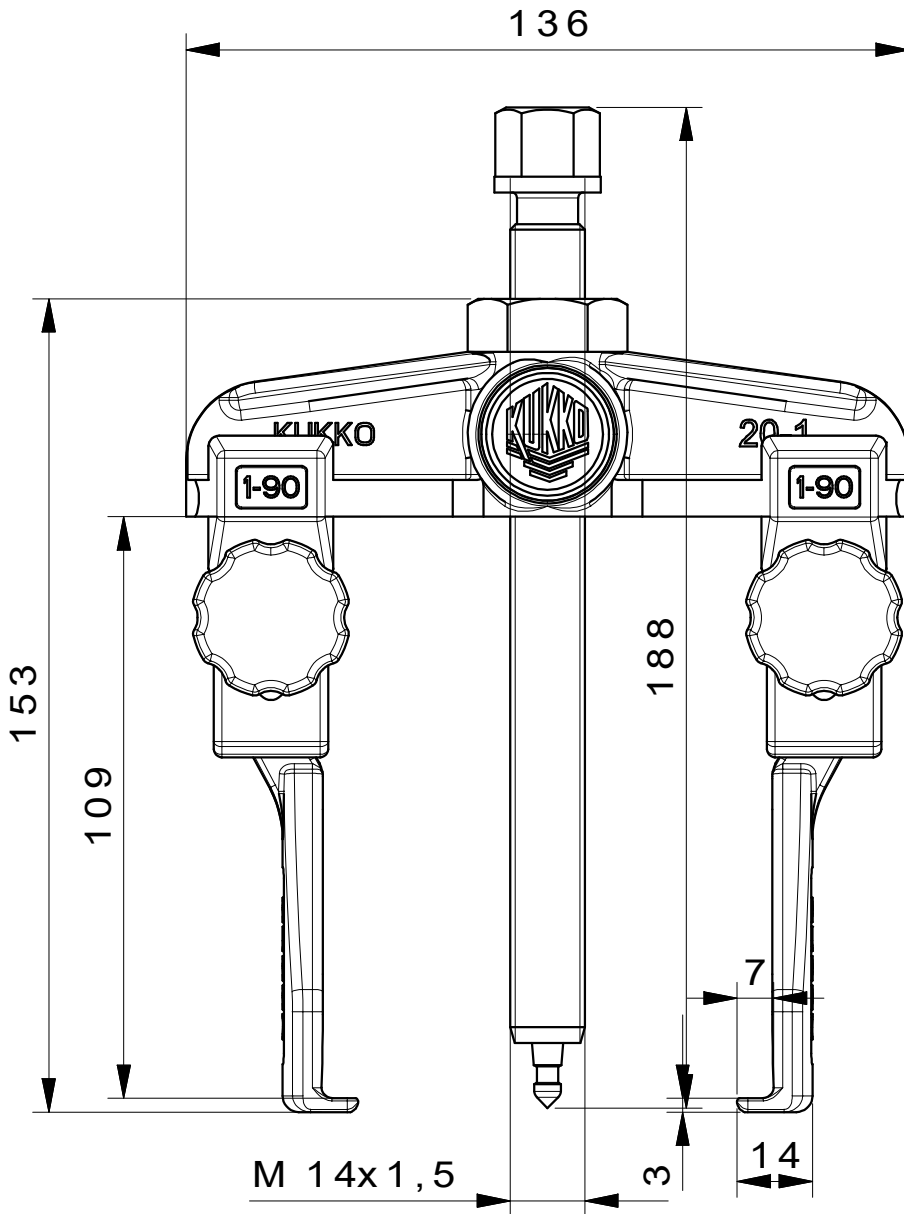
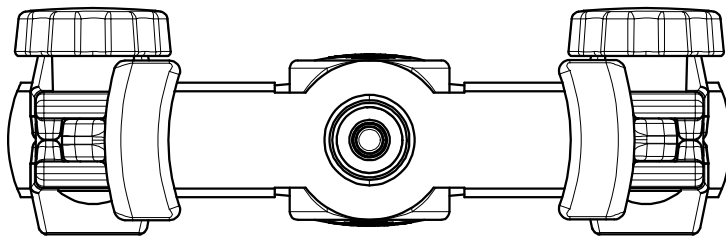
Stanowi część

Numer artykułu	Nazwa produktu
KS-2030-1-193+S	Zestaw ściągaczy uniwersalnych 2- i 3-ramiennych ze smukłymi ramionami
20-ST+S	Ekspozytor sprzedażowy do ściągaczy 2-ramiennych ze smukłymi ramionami



Jest częścią zamienną do

Numer artykułu	Nazwa produktu
20-ST+S	Ekspozytor sprzedażowy do ściągaczy 2-ramiennych ze smukłymi ramionami



 Kleinbongartz & Kaiser oHG Werkzeugfabrik Hilden - Germany	Dokumentname: 20-1+S_2-Arm-Universal_Abzieher	Toleranz: DIN ISO 2768-m
	Dokumentbeschreibung: Baugruppe	Material: Hoch legierter Werkzeugstahl / High alloy tool steel
Erstellt / Geprüft von: Breidenbach	Erstellungsdatum: 29/08/2017	Maßstab: 1:1
Teilbeschreibung: 2-Arm-Universal_Abzieher mit schmalen Abzugshaken/ Universal 2-jaw puller with narrow jaws		Wärmebehandlung / Härte: vergüteter Stahl/ tempered steel
Oberflächenbehandlung:		Schutzvermerk ISO 16016 beachten
Artikelnummer / ZNR.: 20-1+S	Dokumentversion: -	