



Nome do produto

Extrator universal de 2 braços com gancho de extração fino de ajuste rápido





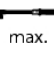




Para remover rolamentos, engrenagens, discos, etc. em espaços estreitos e de difícil acesso.

Artigo Nº 20-1+S

Série 20+S

EAN 4021176756221



	Características	Métrico	Polegada
	Extensão externa	30 - 90 mm	1 3/16 - 3 1/2 inch
	Profundidade de fixação	100 mm	3 7/8 inch
	Extensão interna	70 - 140 mm	2 3/4 - 5 1/2 inch
	Hexágono externo	17 mm	
max.	Carga máxima permitida	2,5 t	2.5 US t
	Binário máx.	35 Nm	25.5 ft lb
	Peso	1.27 kg	
	Quarto abaixo	2,6 mm	1/8 inch
	Quarto de drenagem secundária	14 mm	5/8 inch
	Número de ganchos	2	2



Tecnologias



GLIDE & FIX

A geometria otimizada garante um deslocamento suave e rápido das garras de extração na viga transversal.



ARMLOCK

Os mordentes cruzados garantem estabilidade máxima para a suspensão das garras de extração no carreto.



QUICK ADJUST

As serrilhas permitem a libertação rápida e sem ferramentas ou o deslocamento das garras de extração na viga transversal.



SWITCH

Ajuste ótimo do fuso ao eixo graças à ponta do fuso de duas faces.



Peça de substituição

Artigo Nº	Nome do produto
614160	Eixo de compressão mecânico.
1-93-P	2 ganchos de extração finos de ajuste rápido (par)
20-1-T	Travessa de 2 braços

Acessórios

Artigo Nº	Nome do produto
219-1	Braçadeira lateral para extratores de 2 braços
1-193-P	2 ganchos de extração finos de ajuste rápido (par)
1-253-P	2 ganchos de extração finos de ajuste rápido (par)
K-600-014	Peça de pressão de substituição - Conjunto para KUKKO fusos de pressão

Faz parte de

Artigo Nº	Nome do produto
KS-2030-1-193+S	Conjunto de extrator universal de 2 e de 3 braços com gancho de extração fino
20-ST+S	Expositor de vendas para extrator de 2 braços com gancho de extração fino



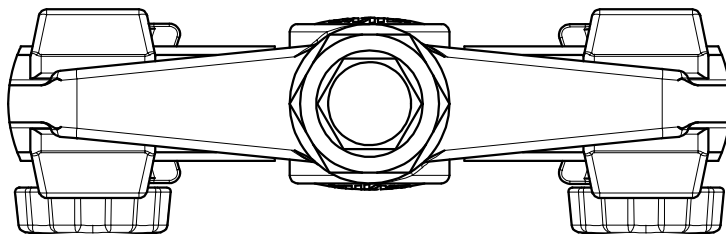
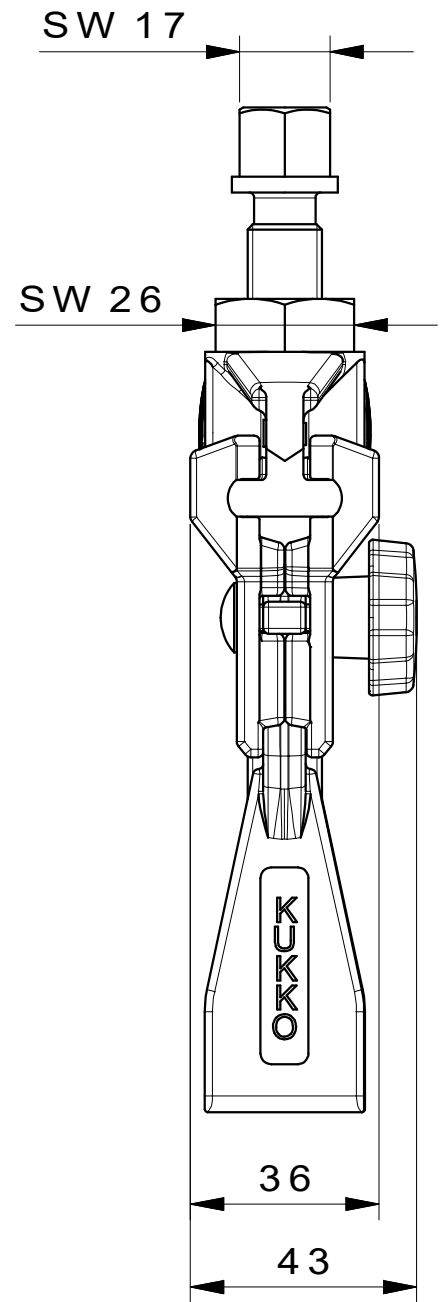
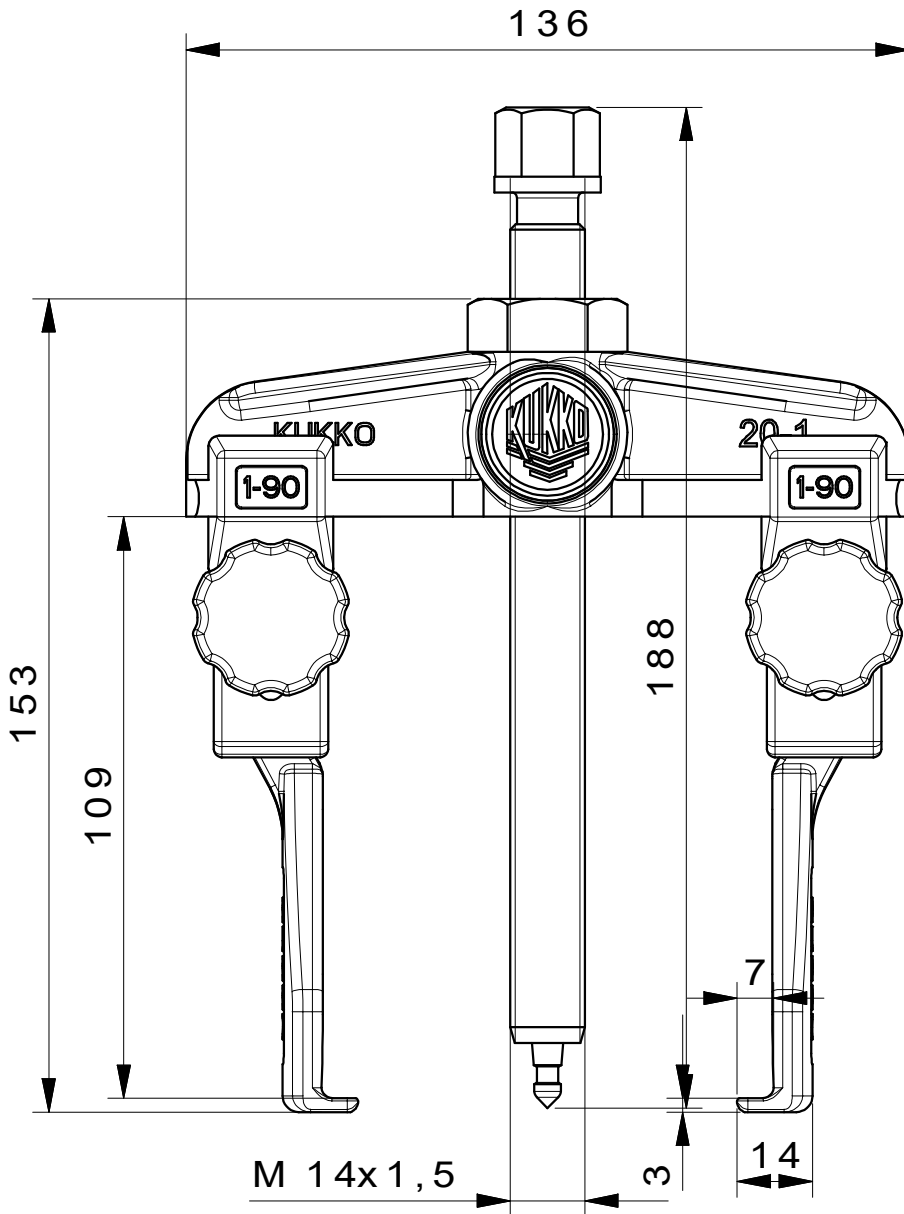
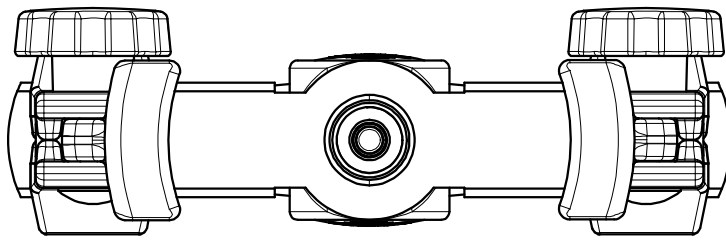
é uma peça de substituição de

Artigo N°

Nome do produto

20-ST+S

Expositor de vendas para extrator de 2 braços com gancho de extração fino



 Kleinbongartz & Kaiser oHG Werkzeugfabrik Hilden - Germany	Dokumentname: 20-1+S_2-Arm-Universal_Abzieher	Toleranz: DIN ISO 2768-m
	Dokumentbeschreibung: Baugruppe	Material: Hoch legierter Werkzeugstahl / High alloy tool steel
Erstellt / Geprüft von: Breidenbach	Erstellungsdatum: 29/08/2017	Maßstab: 1:1
Teilbeschreibung: 2-Arm-Universal_Abzieher mit schmalen Abzugshaken/ Universal 2-jaw puller with narrow jaws		Wärmebehandlung / Härte: vergüteter Stahl/ tempered steel
Oberflächenbehandlung:		Schutzvermerk ISO 16016 beachten
Artikelnummer / ZNR.: 20-1+S	Dokumentversion: -	