



Nome del prodotto

Estrattore universale a 2 bracci

Per l'estrazione di cuscinetti, ingranaggi, pulegge ecc.

Num. art. 20-1

Serie 20

EAN 4021176009433



	Attributo tecnico	Metrico	Imperiale
	Ampiezza di serraggio esterna	30 - 90 mm	1 3/16 - 3 1/2 inch
	Profondità di serraggio	100 mm	3 7/8 inch
	Ampiezza di serraggio interna	70 - 140 mm	2 3/4 - 5 1/2 inch
	Esagono esterno	17 mm	
	max. Carico massimo consentito	4,5 t	4.5 US t
	max. Coppia massima	80 Nm	59 ft lb
	Numero delle griffe	2	2
	Peso	1.305 kg	
	Spazio sotto	10 mm	3/8 inch
	Spazio adiacente	31 mm	1 1/4 inch



Tecnologie



SWITCH

Adattamento ottimale dei mandrini all'albero grazie alla punta bilaterale dei mandrini.



GLIDE & FIX

La geometria ottimizzata garantisce una scorrevolezza facile e rapida dei ganci di estrazione sulla traversa.



ARMLOCK

I ganci a croce garantiscono la massima stabilità per la sospensione dei ganci di estrazione nel pezzo scorrevole.



Pezzo di ricambio

Num. art.	Nome del prodotto
614160	Vite di pressione meccanica.
1-90-P	2 griffe (paio)
20-1-T	Traversa a 2 bracci

Acessori

Num. art.	Nome del prodotto
219-1	Dente di fissaggio per estrattori a 2 bracci
1-190-P	2 griffe allungate (paio)
1-250-P	2 griffe allungate (paio)
1-V-100-P	5 prolunghe di griffe (paio)
1-V-150-P	5 prolunghe di griffe (paio)
1-90-E	Griffa (singola)
1-400-P	2 griffe (paio)
30-1-T	Traversa a 3 bracci
K-600-014	Set di pressori intercambiabili per viti di pressione KUKKO



Utilizzi alternativi

Num. art.	Nome del prodotto
1-91-P	2 griffe sottili (paio)
1-191-P	2 griffe sottili (paio)
1-251-P	2 griffe sottili (paio)
1-401-P	2 griffe sottili (paio)
1-92-P	2 griffe a regolazione rapida (paio)
1-192-P	2 griffe a regolazione rapida (paio)
1-252-P	2 griffe a regolazione rapida (paio)
1-93-P	2 griffe sottili, a regolazione rapida (paio)
1-193-P	2 griffe sottili, a regolazione rapida (paio)
1-253-P	2 griffe sottili, a regolazione rapida (paio)
1-94-P	2 griffe estremamente sottili (paio)
1-194-P	2 griffe estremamente sottili (paio)
1-254-P	2 griffe estremamente sottili (paio)
1-95-P	2 griffe estremamente sottili, a regolazione rapida (paio)
1-195-P	2 griffe estremamente sottili, a regolazione rapida (paio)
1-255-P	2 griffe estremamente sottili, a regolazione rapida (paio)



é parte di

Num. art.	Nome del prodotto
24-A	Set di estrattori per cuscinetti a sfere
24-B	Set di estrattori per cuscinetti a sfere
24-C	Set di estrattori per cuscinetti a sfere
20-ST	Display di vendita per estrattori a 2 bracci

é pezzo di ricambio di

Num. art.	Nome del prodotto
24-A	Set di estrattori per cuscinetti a sfere
24-B	Set di estrattori per cuscinetti a sfere
24-C	Set di estrattori per cuscinetti a sfere
K-20-15	Set di estrattori universali e dispositivi di separazione
20-ST	Display di vendita per estrattori a 2 bracci



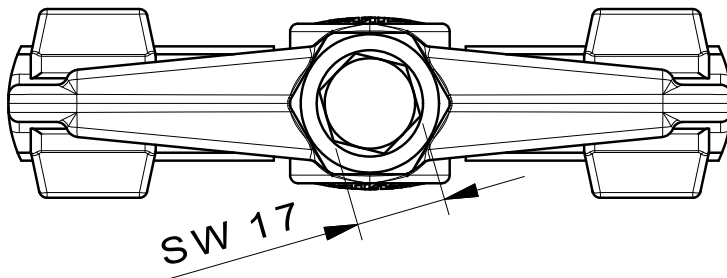
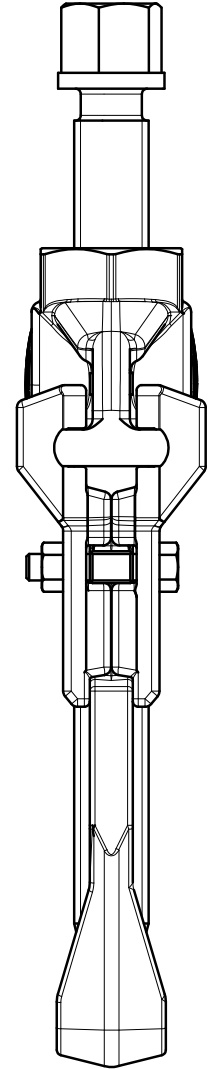
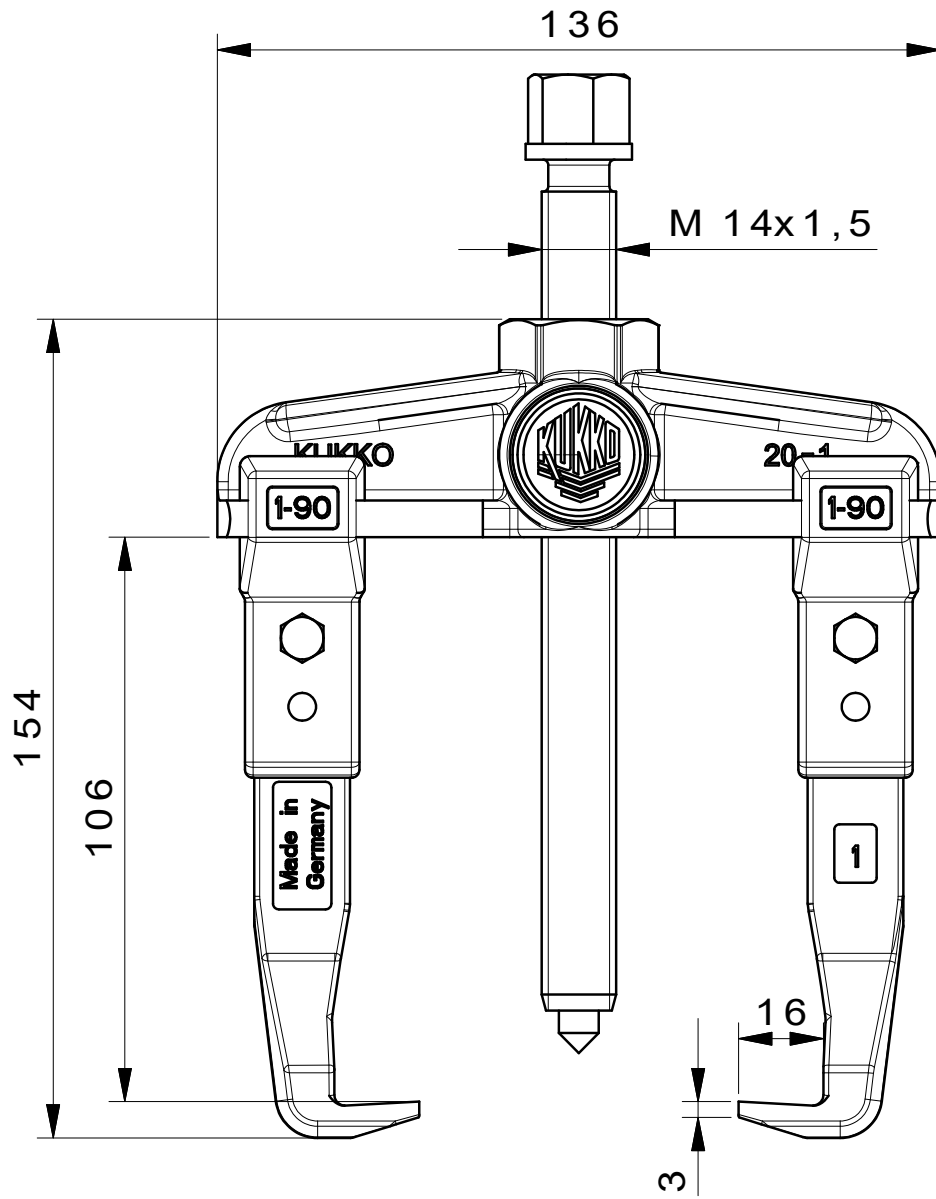
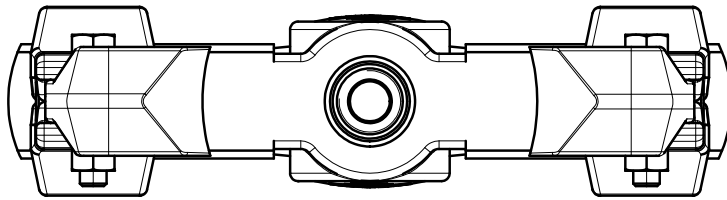
é incluso anche in

Num. art.

Nome del prodotto

K-20-15

Set di estrattori universali e dispositivi di separazione



 Kleinbongartz & Kaiser oHG Werkzeugfabrik Hilden - Germany	Dokumentname: 20-1_2-Arm-Universal_Abzieher		Toleranz: DIN ISO 2768-m
	Dokumentbeschreibung: Baugruppe		Material: Hoch legierter Werkzeugstahl / High alloy tool steel
Erstellt / Geprüft von: Schultes	Erstellungsdatum: 30/03/2015	Maßstab: 1:1	
Teilbeschreibung: 2-Arm-Universal_Abzieher /2-jaw puller		Wärmebehandlung / Härte: vergüteter Stahl/ tempered steel	
Oberflächenbehandlung:		Schutzvermerk ISO 16016 beachten	
Artikelnummer / ZNR.: 20-1	Dokumentversion: -		