

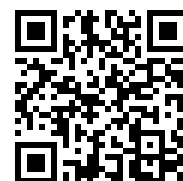


Nazwa produktu

## Ściągacz 2-ramienny uniwersalny

Do ściągania łożysk, kół zębatach, tarcz, itp.

Numer artykułu 20-1  
 Seria 20  
 EAN 4021176009433



	Cecha techniczna	Metryczne	Imperial
	Odległość mocowania zewnętrzna	30 - 90 mm	1 3/16 - 3 1/2 inch
	Głębokość mocowania	100 mm	3 7/8 inch
	Odległość mocowania wewnętrzna	70 - 140 mm	2 3/4 - 5 1/2 inch
	Zewnętrzny łeb walcowy o gnieździe sześciokątnym	17 mm	
max.	Dopuszczalne obciążenie	4,5 t	4.5 US t
max.	Maksymalny moment obrotowy	80 Nm	59 ft lb
	Liczba ramion	2	2
	Ciężar	1.305 kg	
	Przestrzeń poniżej	10 mm	3/8 inch
	Raum nebendran	31 mm	1 1/4 inch



## Technologie



### SWITCH

Optymalne dopasowanie wrzeciona do wału dzięki dwustronnej końcówce wrzeciona.



### GLIDE & FIX

Zoptymalizowana geometria gwarantuje łatwe i szybkie przesuwanie haków ciągnących na trawersie.



### ARMLOCK

Haki krzyżowe gwarantują maksymalną stabilność zawieszenia haków ciągnących w nakładce ślizgowej.



## Części zamienne

Numer artykułu	Nazwa produktu
614160	Mechaniczne wrzeciono naciskowe.
1-90-P	2 ramiona ściągacza (para)
20-1-T	Poprzeczka 2-ramienna

## Akcesoria

Numer artykułu	Nazwa produktu
219-1	Zacisk boczny do ściągaczy 2-ramiennych
1-190-P	2 przedłużane ramiona ściągacza (para)
1-250-P	2 przedłużane ramiona ściągacza (para)
1-V-100-P	2 przedłużki ramion ściągacza (para)
1-V-150-P	2 przedłużki ramion ściągacza (para)
1-90-E	Ramię ściągacza (pojedyncze)
1-400-P	2 ramiona ściągacza (para)
30-1-T	Poprzeczka 3-ramienna
K-600-014	Zestaw wymiennych elementów dociskowych do wrzecion KUKKO



## Można również stosować z

<b>Numer artykułu</b>	<b>Nazwa produktu</b>
1-91-P	2 smukłe ramiona ściągacza (para)
1-191-P	2 smukłe ramiona ściągacza (para)
1-251-P	2 smukłe ramiona ściągacza (para)
1-401-P	2 smukłe ramiona ściągacza (para)
1-92-P	2 szybkoprzewodne ramiona ściągacza (para)
1-192-P	2 szybkoprzewodne ramiona ściągacza (para)
1-252-P	2 szybkoprzewodne ramiona ściągacza (para)
1-93-P	2 smukłe, szybkoprzewodne ramiona ściągacza (para)
1-193-P	2 smukłe, szybkoprzewodne ramiona ściągacza (para)
1-253-P	2 smukłe, szybkoprzewodne ramiona ściągacza (para)
1-94-P	2 bardzo smukłe ramiona ściągacza (para)
1-194-P	2 bardzo smukłe ramiona ściągacza (para)
1-254-P	2 bardzo smukłe ramiona ściągacza (para)
1-95-P	2 bardzo smukłe, szybkoprzewodne ramiona ściągacza (para)
1-195-P	2 bardzo smukłe, szybkoprzewodne ramiona ściągacza (para)
1-255-P	2 bardzo smukłe, szybkoprzewodne ramiona ściągacza (para)



## Stanowi część

Numer artykułu	Nazwa produktu
24-A	Zestaw do ściągania i wyciągania łożysk kulkowych
24-B	Zestaw do ściągania i wyciągania łożysk kulkowych
24-C	Zestaw do ściągania i wyciągania łożysk kulkowych
20-ST	Ekspozytor sprzedażowy do ściągaczy 2-ramiennych

## Jest częścią zamienną do

Numer artykułu	Nazwa produktu
24-A	Zestaw do ściągania i wyciągania łożysk kulkowych
24-B	Zestaw do ściągania i wyciągania łożysk kulkowych
24-C	Zestaw do ściągania i wyciągania łożysk kulkowych
K-20-15	Zestaw uniwersalnych przyrządów ściągających i rozdzielających
20-ST	Ekspozytor sprzedażowy do ściągaczy 2-ramiennych



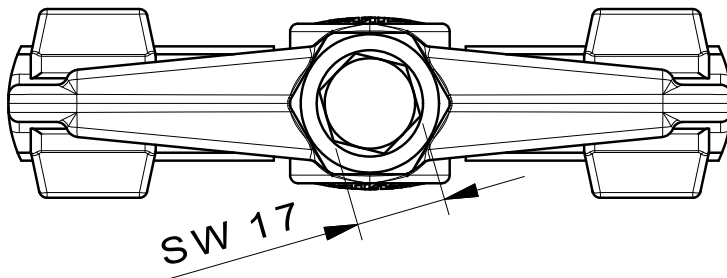
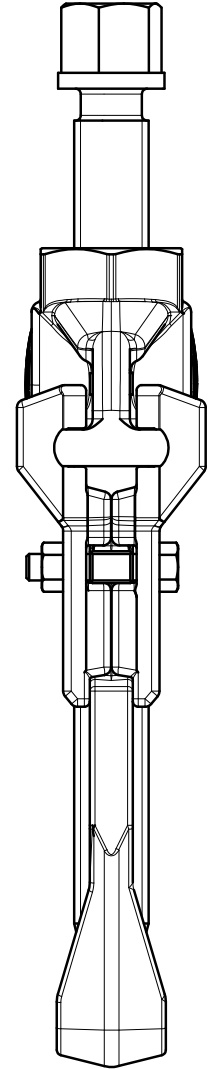
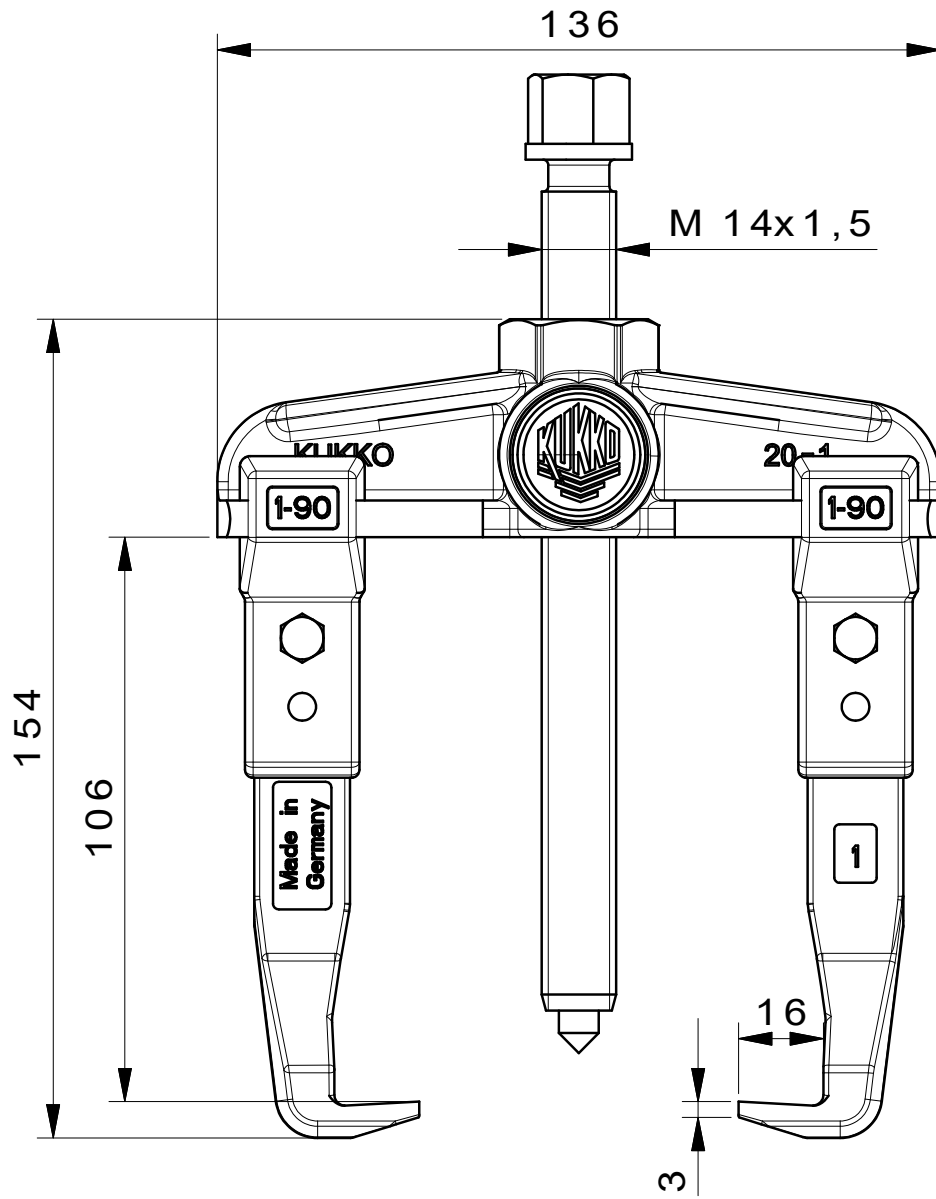
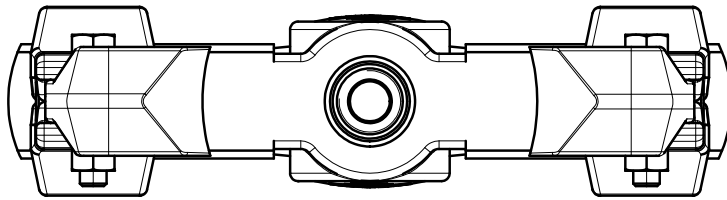
## Zawarty również w

**Numer artykułu**

**Nazwa produktu**

K-20-15

Zestaw uniwersalnych przyrządów ściągających i rozdzielających



 <b>Kleinbongartz &amp; Kaiser oHG</b> Werkzeugfabrik Hilden - Germany	Dokumentname: 20-1_2-Arm-Universal_Abzieher		Toleranz: DIN ISO 2768-m
	Dokumentbeschreibung: Baugruppe		Material: Hoch legierter Werkzeugstahl / High alloy tool steel
Erstellt / Geprüft von: Schultes	Erstellungsdatum: 30/03/2015	Maßstab: 1:1	
Teilbeschreibung: 2-Arm-Universal_Abzieher /2-jaw puller		Wärmebehandlung / Härte: vergüteter Stahl/ tempered steel	
Oberflächenbehandlung:		Schutzvermerk ISO 16016 beachten	
Artikelnummer / ZNR.: 20-1	Dokumentversion: -		