



产品名称

两爪拉马

用于拆卸轴承、齿轮、圆盘等。

编号 20-1

系列 20

EAN 4021176009433



技术规格		公制	英制
	跨度	30 - 90 mm	1 3/16 - 3 1/2 inch
	深度	100 mm	3 7/8 inch
	内部使用扩展	70 - 140 mm	2 3/4 - 5 1/2 inch
	六角驱动 (公)	17 mm	
max.	最大负载	4,5 t	4.5 US t
max.	最大扭矩	80 Nm	59 ft lb
	拉马爪数量	2	2
	重量	1.305 kg	
	下方空间	10 mm	3/8 inch
	邻近空间	31 mm	1 1/4 inch



技术



开关

通过两边的轴尖来调整优化主轴的位置。



滑动&固定

优化的几何形状保证拉马爪能在横梁上轻松快速移动。



臂锁

十字爪最大程度地保证了滑块中拉马爪悬挂的稳定性。



配件

编号	产品名称
614160	机械压力主轴。
1-90-P	两只拉马爪（对）
20-1-T	两爪横杆

附件

编号	产品名称
219-1	夹具用于两爪拉马
1-190-P	两个延长的拉马爪（对）
1-250-P	两个延长的拉马爪（对）
1-V-100-P	两只拉马爪延长杆（对）
1-V-150-P	两只拉马爪延长杆（对）
1-90-E	拉马爪（单个）
1-400-P	两只拉马爪（对）
30-1-T	三爪横杆
K-600-014	KUKKO 压紧轴的可更换承压件套件



可以交替使用

编号	产品名称
1-91-P	两只细拉马爪（对）
1-191-P	两只细拉马爪（对）
1-251-P	两只细拉马爪（对）
1-401-P	两只细拉马爪（对）
1-92-P	两只快速调节拉马爪（对）
1-192-P	两只快速调节拉马爪（对）
1-252-P	两只快速调节拉马爪（对）
1-93-P	两只快速调节细拉马爪（对）
1-193-P	两只快速调节细拉马爪（对）
1-253-P	两只快速调节细拉马爪（对）
1-94-P	两只超细拉马爪（对）
1-194-P	两只超细拉马爪（对）
1-254-P	两只超细拉马爪（对）
1-95-P	两只快速调节超细拉马爪（对）
1-195-P	两只快速调节超细拉马爪（对）
1-255-P	两只快速调节超细拉马爪（对）



部分

编号	产品名称
24-A	轴承拉拔提取工具套装
24-B	轴承拉拔提取工具套装
24-C	轴承拉拔提取工具套装
20-ST	2爪拉马展示架

配件

编号	产品名称
24-A	轴承拉拔提取工具套装
24-B	轴承拉拔提取工具套装
24-C	轴承拉拔提取工具套装
K-20-15	通用拉马套装带分离器
20-ST	2爪拉马展示架



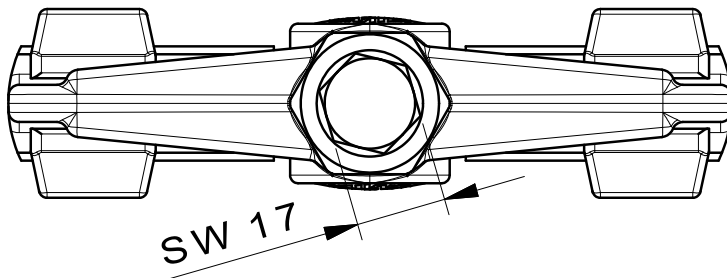
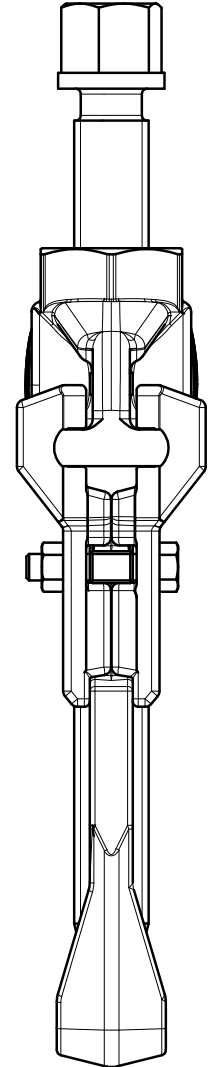
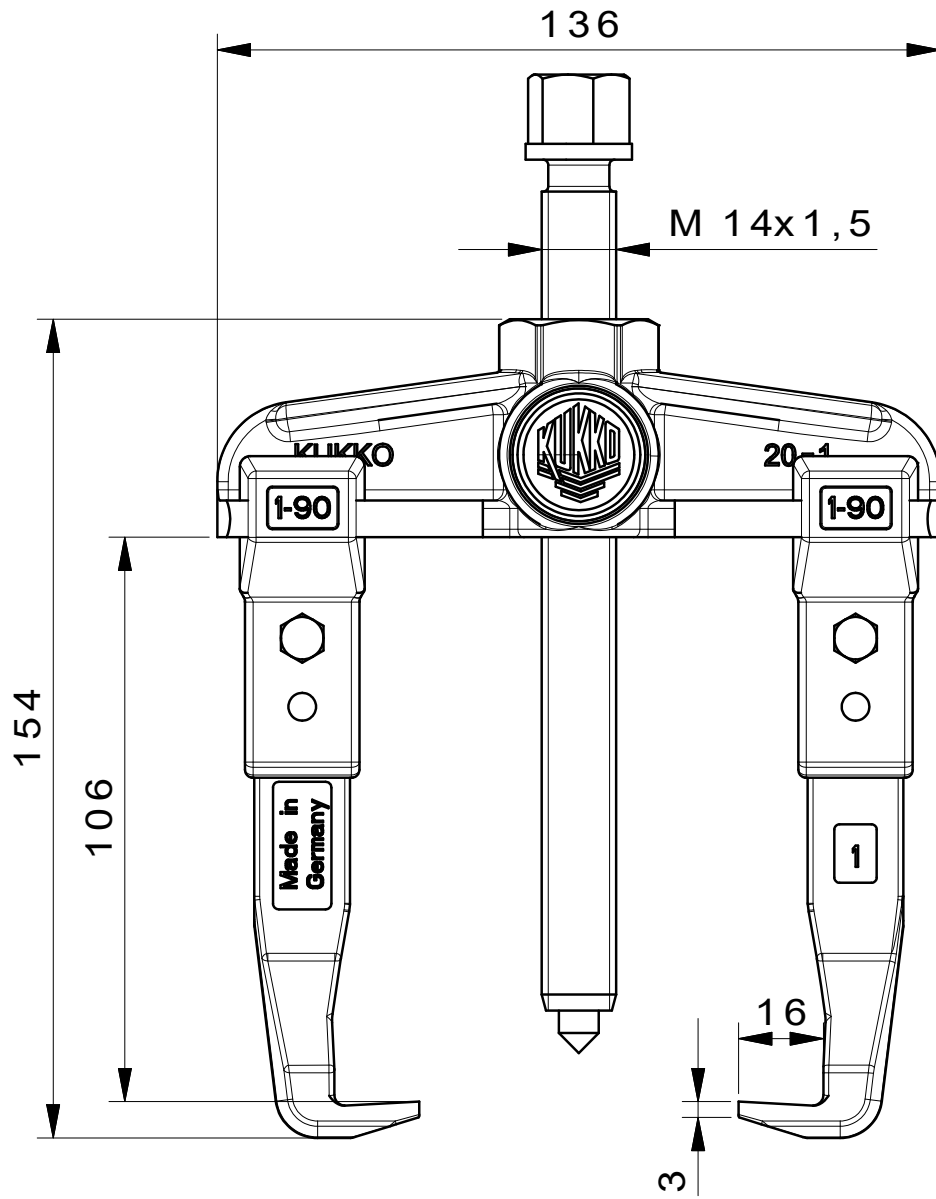
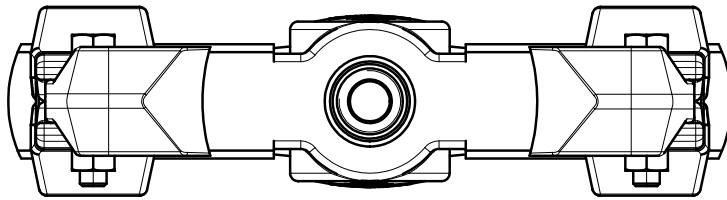
也包含

编号

产品名称

K-20-15

通用拉马套装带分离器



 Kleinbongartz & Kaiser oHG Werkzeugfabrik Hilden - Germany	Dokumentname: 20-1_2-Arm-Universal_Abzieher		Toleranz: DIN ISO 2768-m
	Dokumentbeschreibung: Baugruppe		Material: Hoch legierter Werkzeugstahl / High alloy tool steel
Teilbeschreibung: 2-Arm-Universal_Abzieher /2-jaw puller	Erstellt / Geprüft von: Schultes	Erstellungsdatum: 30/03/2015	Maßstab: 1:1
Artikelnummer / ZNR.: 20-1	Dokumentversion: -	Wärmebehandlung / Härte: vergüteter Stahl/ tempered steel Oberflächenbehandlung:	
		Schutzvermerk ISO 16016 beachten	