



Nombre del producto \*

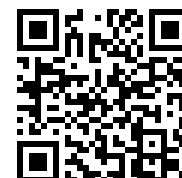
## Extractor universal de 2 brazos con ganchos de extracción finos

Para extraer rodamientos, ruedas dentadas, discos, etc. en espacios intermedios estrechos y de difícil acceso.

Núm. art. 20-20-S

Serie 20-S

EAN 4021176727443



	Atributo técnico	Métrico	Imperial
	Envergadura de sujeción exterior	40 - 200 mm	1 5/8 - 7 7/8 inch
	Profundidad de sujeción	150 mm	5 7/8 inch
	Envergadura de sujeción interior	100 - 260 mm	3 7/8 - 10 1/4 inch
	Hexágono exterior	22 mm	
max.	Carga máxima admisible	5 t	5.5 US t
	Momento de giro máximo	120 Nm	88.5 ft lb
	Peso	3.285 kg	
	Espacio debajo	4 mm	3/16 inch
	Espacio adyacente	19 mm	3/4 inch
J <sub>x</sub>	Cantidad de ganchos	2	2



## Tecnologías



### GLIDE & FIX

La geometría optimizada garantiza un movimiento fácil y rápido de los ganchos de tracción en el travesaño.



### ARMLOCK

Los ganchos transversales garantizan la máxima estabilidad para la suspensión de los ganchos de tracción en la pieza deslizante.



### SWITCH

Adaptación óptima del husillo al eje gracias a la punta del husillo de dos lados.



## Pieza de recambio

<b>Núm. art.</b>	<b>Nombre del producto</b>
621220	Husillo mecánico.
2-151-P	2 ganchos de extracción finos (par)
20-20-T	Travesaño de 2 brazos

## Accesorios

<b>Núm. art.</b>	<b>Nombre del producto</b>
8-01	Husillo hidráulico largo
2-301-P	2 ganchos de extracción finos (par)
2-V-150-P	2 prolongaciones de ganchos de extracción (par)
2-151-P	2 ganchos de extracción finos (par)
30-20-T3	Travesaño de 3 brazos
K-600-025	Juego de pieza de presión alterna para husillos de presión



## Uso alternativo con

<b>Núm. art.</b>	<b>Nombre del producto</b>
2-150-P	2 ganchos de extracción (par)
2-300-P	2 ganchos de extracción prolongados (par)
2-152-P	2 ganchos de extracción con ajuste rápido (par)
2-302-P	2 ganchos de extracción con ajuste rápido (par)
2-153-P	2 ganchos de extracción finos regulables rápidamente (par)
2-303-P	2 ganchos de extracción finos regulables rápidamente (par)

## Es parte de

<b>Núm. art.</b>	<b>Nombre del producto</b>
20-ST-S	Caballote de exhibición para extractores de 2 brazos con ganchos de extracción finos

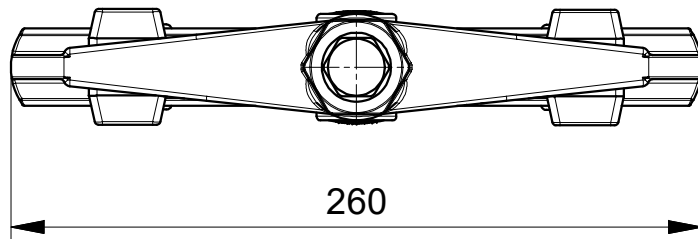
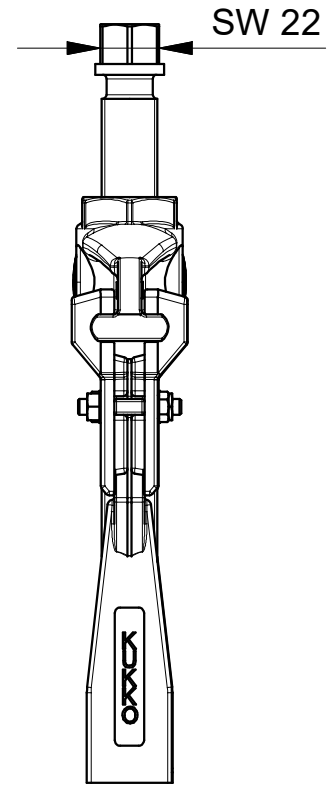
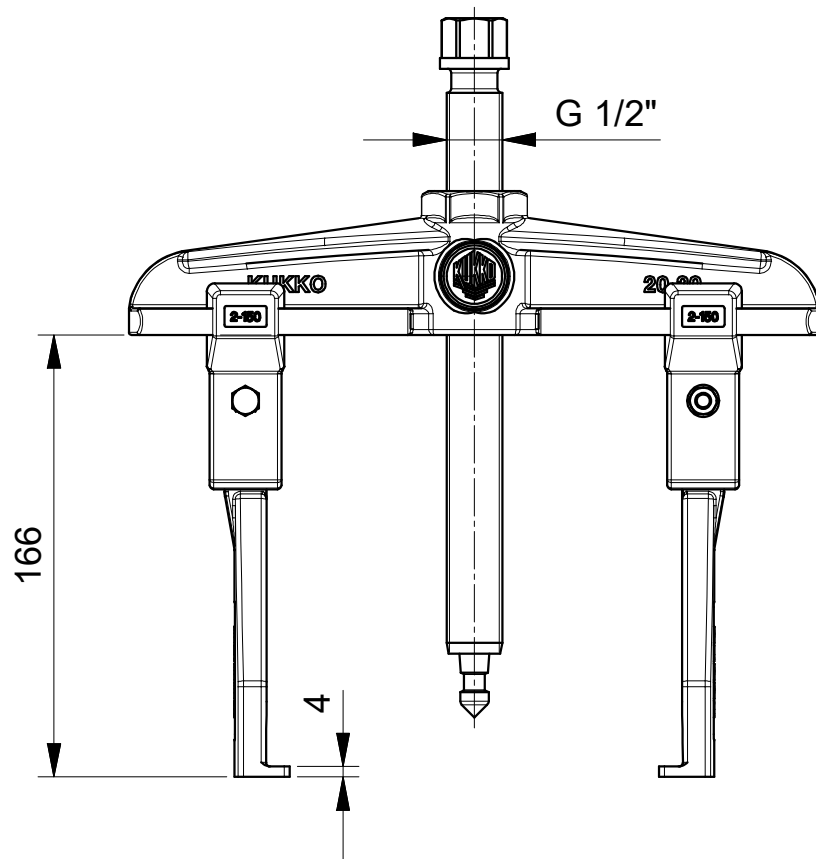
## Es pieza de sustitucion de

<b>Núm. art.</b>	<b>Nombre del producto</b>
20-ST-S	Caballote de exhibición para extractores de 2 brazos con ganchos de extracción finos



## También se incluye en

<b>Núm. art.</b>	<b>Nombre del producto</b>
WT-008	Surtido de extractores – vehículos industriales – BASIC
K-2030-20-S	Juego de extractores universales de 2 y 3 brazos con ganchos de extracción finos



 <b>Kleinbongartz &amp; Kaiser oHG</b> <b>Werkzeugfabrik Hilden - Germany</b>	Dokumentname: 20-20-S_2-Armiger-Universal Abzieher		Toleranz: DIN ISO 2768-m
	Dokumentbeschreibung: Baugruppe		Material: Hoch legierter Werkzeugstahl / High alloy tool steel
Erstellt von: Breidenbach	Erstellungsdatum: 02/05/2018	Maßstab: 1:2	
Teilbeschreibung: 2-armiger Universal Abzieher mit schmalen Abzughaken/ Universal 2-jaw puller with narrow jaws			Wärmebehandlung / Härte: vergüteter Stahl/ tempered steel
Oberflächenbehandlung:			Schutzvermerk ISO 16016 beachten
Artikelnummer / ZNR.: 20-20-S	Dokumentversion: -		