



Nom du produit \*

## Extracteur universel à 2 bras avec griffes d'extraction minces





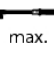



Pour le retrait de roulements, de cames, de disques, etc. dans des espaces étroits et difficiles d'accès.

Réf. 20-20-S

Gammes 20-S

Code à barre 4021176727443



	Caractéristique technique	Métrique	Impérial
	Capacité de serrage extérieure	40 - 200 mm	1 5/8 - 7 7/8 inch
	Profondeur de serrage	150 mm	5 7/8 inch
	Capacité de serrage intérieure	100 - 260 mm	3 7/8 - 10 1/4 inch
	6 pans mâles	22 mm	
max.	Charge maximale admissible	5 t	5.5 US t
	Moment de couple max.	120 Nm	88.5 ft lb
	Poids	3.285 kg	
	Espace ci-dessous	4 mm	3/16 inch
	Pièce à côté	19 mm	3/4 inch
J <sub>x</sub>	Nombre de crochets	2	2



## Technologies



### GLIDE & FIX

La géométrie optimisée garantit le déplacement simple et rapide des mâchoires sur la traverse.



### ARMLOCK

Les serfouettes garantissent un maximum de stabilité pour la suspension de mâchoires dans l'élément coulissant.



### SWITCH

Ajustement optimal de la tige sur l'arbre grâce à l'embout de tige.



## Pièce de rechange

Réf.	Nom du produit
621220	Vis d'extraction mécanique.
2-151-P	2 griffes d'extraction minces (paire)
20-20-T	Traverse à 2 bras

## Accessoires

Réf.	Nom du produit
8-01	Vis hydraulique longue
2-301-P	2 griffes d'extraction minces (paire)
2-V-150-P	2 rallonges de griffes (paire)
2-151-P	2 griffes d'extraction minces (paire)
30-20-T3	Traverse à 3 bras
K-600-025	Set de pièces de pression pour vis d'extraction KUKKO



## Une alternative utile

Réf.	Nom du produit
2-150-P	2 griffes d'extraction (paire)
2-300-P	2 griffes d'extraction allongées (paire)
2-152-P	2 griffes d'extraction à réglage rapide (paire)
2-302-P	2 griffes d'extraction à réglage rapide (paire)
2-153-P	2 griffes d'extraction minces à réglage rapide (paire)
2-303-P	2 griffes d'extraction minces à réglage rapide (paire)

## Parti du

Réf.	Nom du produit
20-ST-S	Stand de vente pour extracteur à 2 bras avec griffes d'extraction minces

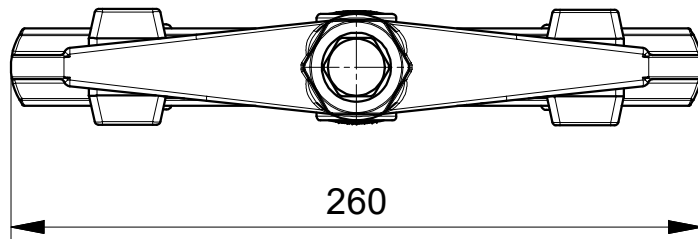
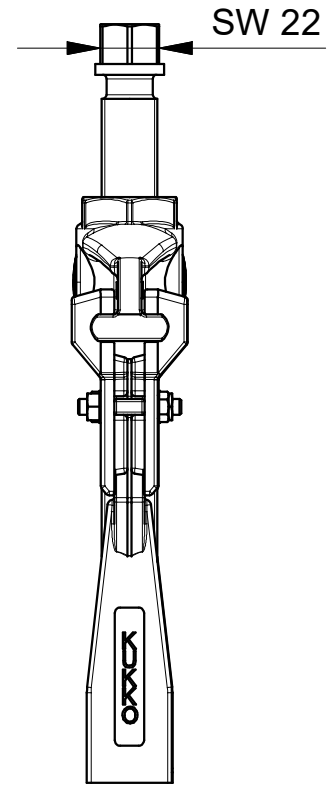
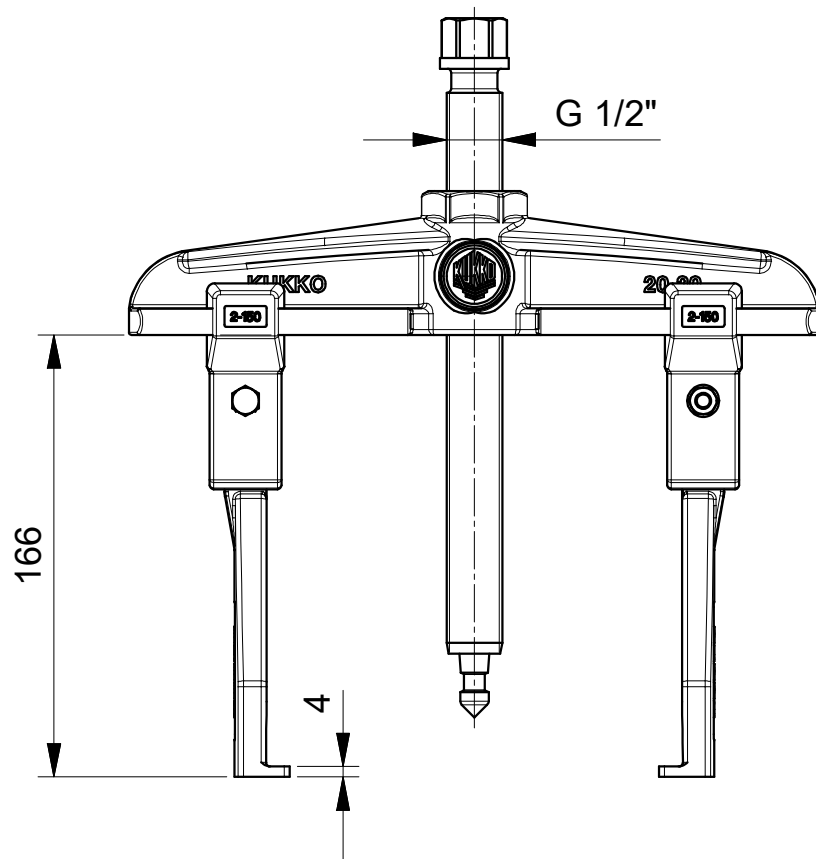
## Pièce de rechange de

Réf.	Nom du produit
20-ST-S	Stand de vente pour extracteur à 2 bras avec griffes d'extraction minces



## Est aussi inclus dans

<b>Réf.</b>	<b>Nom du produit</b>
WT-008	Assortiment d'extracteurs – véhicules utilitaires – BASIC
K-2030-20-S	Jeu d'extracteurs universels à 2- et 3 bras avec griffes d'extraction minces



 <b>Kleinbongartz &amp; Kaiser oHG</b> Werkzeugfabrik Hilden - Germany	Dokumentname: 20-20-S_2-Armiger-Universal Abzieher		Toleranz: DIN ISO 2768-m
	Dokumentbeschreibung: Baugruppe		Material: Hoch legierter Werkzeugstahl / High alloy tool steel
	Erstellt von: Breidenbach	Erstellungsdatum: 02/05/2018	Maßstab: 1:2
Teilbeschreibung: 2-armiger Universal Abzieher mit schmalen Abzughaken/ Universal 2-jaw puller with narrow jaws			Wärmebehandlung / Härte: vergüteter Stahl/ tempered steel
			Oberflächenbehandlung:
Artikelnummer / ZNR.: 20-20-S	Dokumentversion: -	Schutzvermerk ISO 16016 beachten	