



Nome del prodotto *

Estrattore universale a 2 bracci con griffe sottili

Per l'estrazione di cuscinetti, ingranaggi, pulegge, ecc. per spazi ristretti e difficili da raggiungere.

Num. art. 20-20-S

Serie 20-S

EAN 4021176727443



	Attributo tecnico	Metrico	Imperiale
	Ampiezza di serraggio esterna	40 - 200 mm	1 5/8 - 7 7/8 inch
	Profondità di serraggio	150 mm	5 7/8 inch
	Ampiezza di serraggio interna	100 - 260 mm	3 7/8 - 10 1/4 inch
	Esagono esterno	22 mm	
max.	Carico massimo consentito	5 t	5.5 US t
	Coppia massima	120 Nm	88.5 ft lb
	Peso	3.285 kg	
	Spazio sotto	4 mm	3/16 inch
	Spazio adiacente	19 mm	3/4 inch
	Numero delle griffe	2	2



Tecnologie



GLIDE & FIX

La geometria ottimizzata garantisce una scorrevolezza facile e rapida dei ganci di estrazione sulla traversa.



ARMLOCK

I ganci a croce garantiscono la massima stabilità per la sospensione dei ganci di estrazione nel pezzo scorrevole.



SWITCH

Adattamento ottimale dei mandrini all'albero grazie alla punta bilaterale dei mandrini.



Pezzo di ricambio

Num. art.	Nome del prodotto
621220	Vite di pressione meccanica.
2-151-P	2 griffe sottili (paio)
20-20-T	Traversa a 2 bracci

Acessori

Num. art.	Nome del prodotto
8-01	Vite idraulica lunga
2-301-P	2 griffe sottili (paio)
2-V-150-P	5 prolunghe di griffe (paio)
2-151-P	2 griffe sottili (paio)
30-20-T3	Traversa a 3 bracci
K-600-025	Set di pressori intercambiabili per viti di pressione KUKKO



Utilizzi alternativi

Num. art.	Nome del prodotto
2-150-P	2 griffe (paio)
2-300-P	2 griffe allungate (paio)
2-152-P	2 griffe a regolazione rapida (paio)
2-302-P	2 griffe a regolazione rapida (paio)
2-153-P	2 griffe sottili, a regolazione rapida (paio)
2-303-P	2 griffe sottili, a regolazione rapida (paio)

é parte di

Num. art.	Nome del prodotto
20-ST-S	Display di vendita per estrattori a 2 bracci con griffe sottili

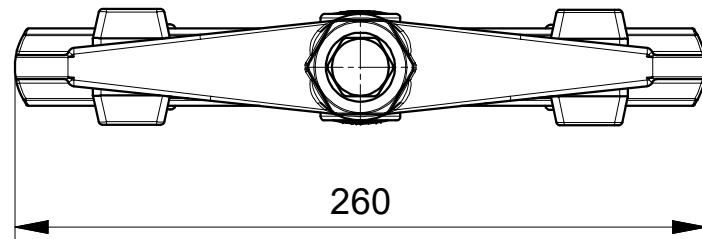
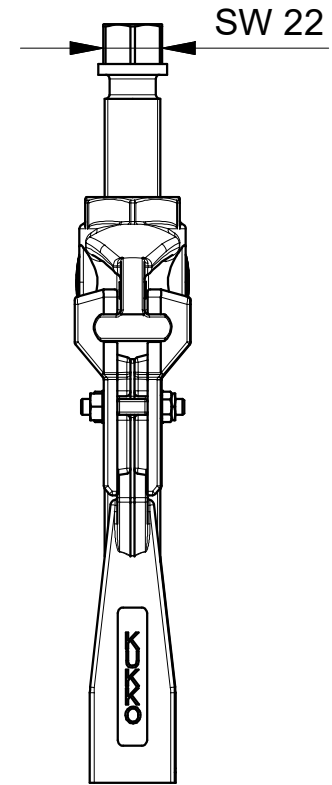
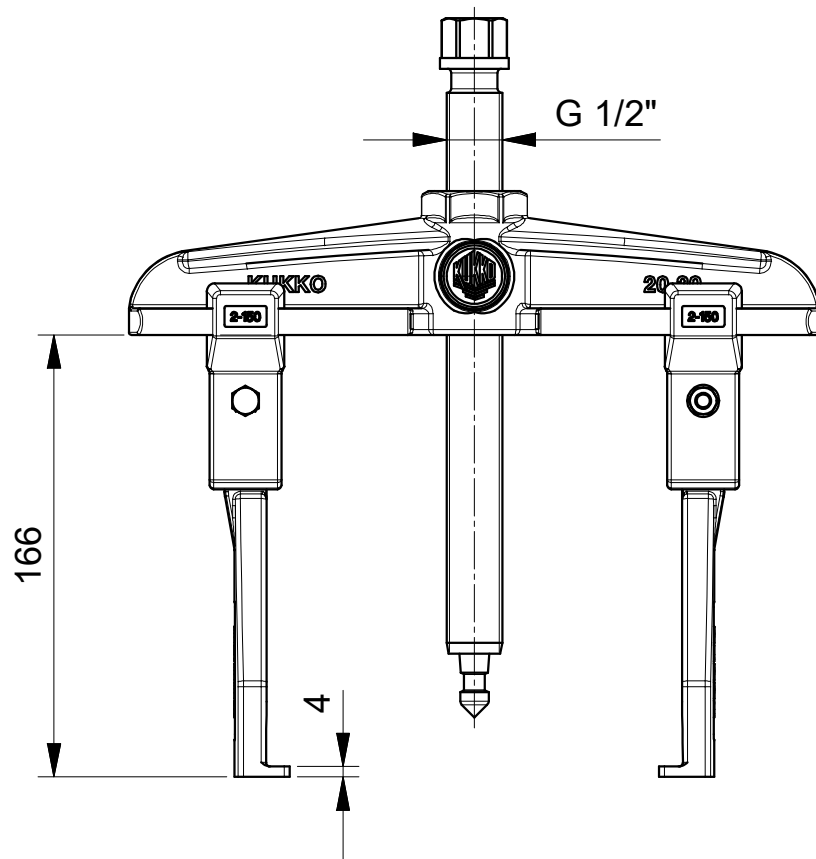
é pezzo di ricambio di

Num. art.	Nome del prodotto
20-ST-S	Display di vendita per estrattori a 2 bracci con griffe sottili



é incluso anche in

Num. art.	Nome del prodotto
WT-008	Assortimento estrattori - Veicoli commerciali - BASIC
K-2030-20-S	Set di estrattori universali a 2 e 3 bracci con griffe sottili



 Kleinbongartz & Kaiser oHG Werkzeugfabrik Hilden - Germany	Dokumentname: 20-20-S_2-Armiger-Universal Abzieher		Toleranz: DIN ISO 2768-m
	Dokumentbeschreibung: Baugruppe		Material: Hoch legierter Werkzeugstahl / High alloy tool steel
Erstellt von: Breidenbach	Erstellungsdatum: 02/05/2018	Maßstab: 1:2	
Teilbeschreibung: 2-armiger Universal Abzieher mit schmalen Abzughaken/ Universal 2-jaw puller with narrow jaws			Wärmebehandlung / Härte: vergüteter Stahl/ tempered steel
Oberflächenbehandlung:			Schutzvermerk ISO 16016 beachten
Artikelnummer / ZNR.: 20-20-S	Dokumentversion: -		