



Productnaam *

2-armige universele trekker met dunne trekhaken





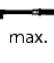




Voor het trekken van lagers, tandwielen, schijven enz voor nauwe tussenruimtes

Art nr. 20-20-S

Serie 20-S

EAN 4021176727443



	Technisch kenmerk	Metrisch	Imperial
	Spanwijdte, uitwendig	40 - 200 mm	1 5/8 - 7 7/8 inch
	Spandiepte	150 mm	5 7/8 inch
	Spanwijdte inwendig	100 - 260 mm	3 7/8 - 10 1/4 inch
	Buitenzeskant	22 mm	
max.	Maximaal toegestane belasting	5 t	5.5 US t
	Max. aandraaimoment	120 Nm	88.5 ft lb
	Gewicht	3.285 kg	
	Ruimte beneden	4 mm	3/16 inch
	Ruimte nebandran	19 mm	3/4 inch
	Aantal haken	2	2



Technologieën



GLIDE & FIX

De geoptimaliseerde geometrie waarborgt dat de trekhaken makkelijk en snel verschoven kunnen worden op de traverse.



ARMLOCK

De kruishaken waarborgen maximale stabiliteit voor de ophanging van de trekhaken in het glijstuk.



SWITCH

Optimale aanpassing van de spil aan de as dankzij de dubbele spilkop.



Onderdeel

Art nr.	Productnaam
621220	Mechanische spindels.
2-151-P	2 dunne trekhaken (paar)
20-20-T	Twee-armige brug

Toebehoren

Art nr.	Productnaam
8-01	Lange hydraulische spindel
2-301-P	2 dunne trekhaken (paar)
2-V-150-P	2 trekhaakverlengstukken (paar)
2-151-P	2 dunne trekhaken (paar)
30-20-T3	Drie-armige brug
K-600-025	Wisseldrukstukken set voor KUKKO spindels



Te gebruiken icm

Art nr.	Productnaam
2-150-P	2 trekhaken (paar)
2-300-P	2 verlengde trekhaken (paar)
2-152-P	2 snel verstelbare trekhaken (paar)
2-302-P	2 snel verstelbare trekhaken (paar)
2-153-P	2 dunne, snel verstelbare trekhaken (paar)
2-303-P	2 dunne, snel verstelbare trekhaken (paar)

Is onderdeel van

Art nr.	Productnaam
20-ST-S	Verkoopdisplay voor 2-armige trekkers met dunne trekhaken

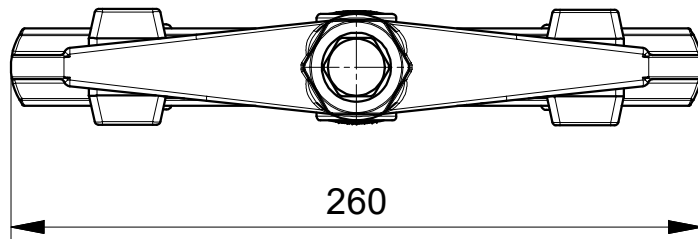
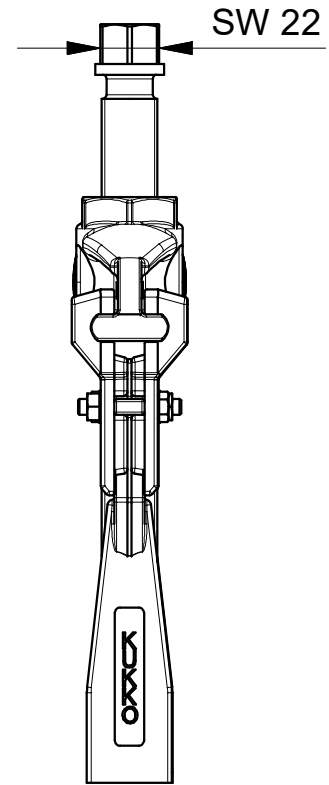
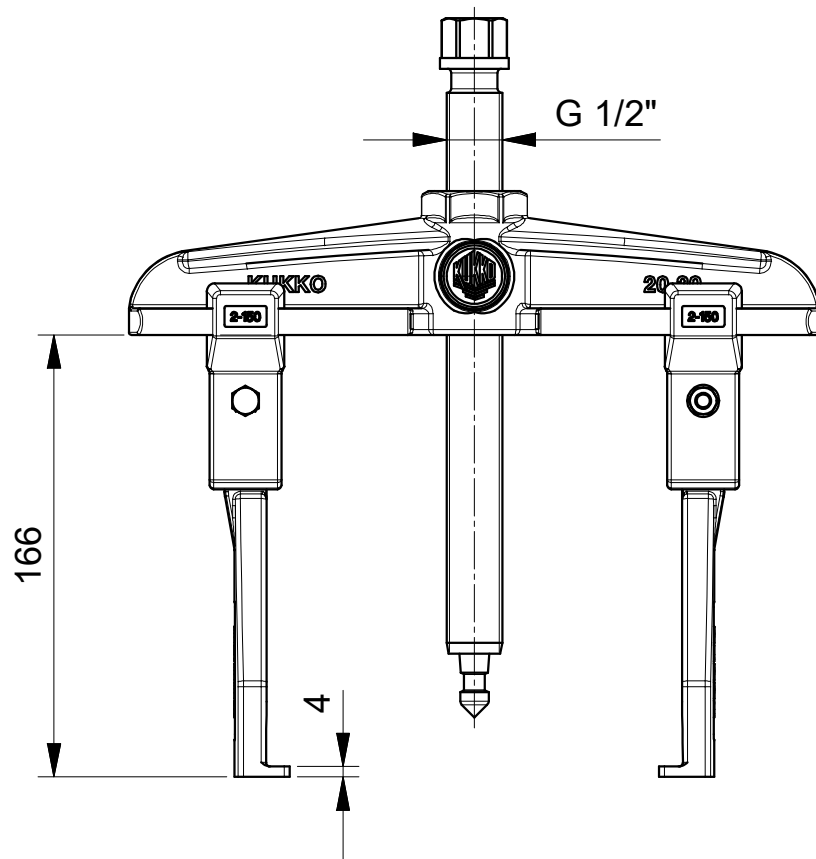
Is onderdeel van

Art nr.	Productnaam
20-ST-S	Verkoopdisplay voor 2-armige trekkers met dunne trekhaken



Zit ook in

Art nr.	Productnaam
WT-008	Trekkerassortiment -automotive NFZ BASIS
K-2030-20-S	2- en 3-armige universele trekker-set met dunne trekhaken



 Kleinbongartz & Kaiser oHG Werkzeugfabrik Hilden - Germany	Dokumentname: 20-20-S_2-Armiger-Universal Abzieher		Toleranz: DIN ISO 2768-m
	Dokumentbeschreibung: Baugruppe		Material: Hoch legierter Werkzeugstahl / High alloy tool steel
Erstellt von: Breidenbach	Erstellungsdatum: 02/05/2018	Maßstab: 1:2	
Teilbeschreibung: 2-armiger Universal Abzieher mit schmalen Abzughaken/ Universal 2-jaw puller with narrow jaws			Wärmebehandlung / Härte: vergüteter Stahl/ tempered steel
Oberflächenbehandlung:			Schutzvermerk ISO 16016 beachten
Artikelnummer / ZNR.: 20-20-S	Dokumentversion: -		