



Nazwa produktu *

Ściągacz 2-ramienny uniwersalny ze smukłymi ramionami

Do ściągania łożysk, kół zębatych, tarczy, itd. w wąskich i trudno dostępnych przestrzeniach.

Numer artykułu 20-20-S

Seria 20-S

EAN 4021176727443



	Cecha techniczna	Metryczne	Imperial
	Odległość mocowania zewnętrzna	40 - 200 mm	1 5/8 - 7 7/8 inch
	Głębokość mocowania	150 mm	5 7/8 inch
	Odległość mocowania wewnętrzna	100 - 260 mm	3 7/8 - 10 1/4 inch
	Zewnętrzny łeb walcowy o gnieździe sześciokątnym	22 mm	
max.	Dopuszczalne obciążenie	5 t	5.5 US t
	Maksymalny moment obrotowy	120 Nm	88.5 ft lb
	Ciężar	3.285 kg	
	Przestrzeń poniżej	4 mm	3/16 inch
	Raum nebendran	19 mm	3/4 inch
J _x	Liczba ramion	2	2



Technologie



GLIDE & FIX

Zoptymalizowana geometria gwarantuje łatwe i szybkie przesuwanie haków ciągnących na trawersie.



ARMLOCK

Haki krzyżowe gwarantują maksymalną stabilność zawieszenia haków ciągnących w nakładce ślizgowej.



SWITCH

Optymalne dopasowanie wrzeciona do wału dzięki dwustronnej końcówce wrzeciona.



Części zamienne

Numer artykułu	Nazwa produktu
621220	Mechaniczne wrzeciono naciskowe.
2-151-P	2 smukłe ramiona ściągacza (para)
20-20-T	Poprzeczka 2-ramienna

Akcesoria

Numer artykułu	Nazwa produktu
8-01	Długie wrzeciono hydrauliczne
2-301-P	2 smukłe ramiona ściągacza (para)
2-V-150-P	2 przedłużki ramion ściągacza (para)
2-151-P	2 smukłe ramiona ściągacza (para)
30-20-T3	Poprzeczka 3-ramienna
K-600-025	Zestaw wymiennych elementów dociskowych do wrzecion KUKKO



Można również stosować z

Numer artykułu	Nazwa produktu
2-150-P	2 ramiona ściągacza (para)
2-300-P	2 przedłużane ramiona ściągacza (para)
2-152-P	2 szybkoprzestawne ramiona ściągacza (para)
2-302-P	2 szybkoprzestawne ramiona ściągacza (para)
2-153-P	2 smukłe, szybkoprzestawne ramiona ściągacza (para)
2-303-P	2 smukłe, szybkoprzestawne ramiona ściągacza (para)

Stanowi część

Numer artykułu	Nazwa produktu
20-ST-S	Ekspozytor sprzedażowy do ściągaczy 2-ramiennych ze smukłymi ramionami

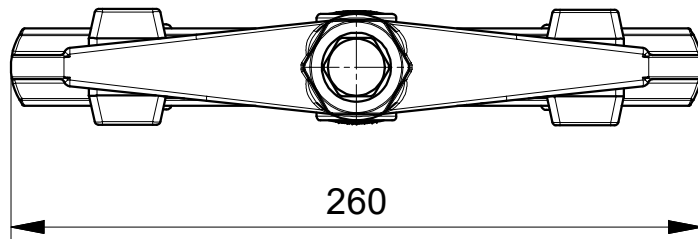
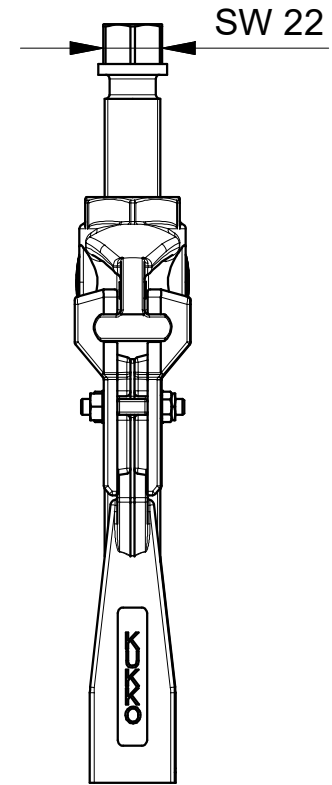
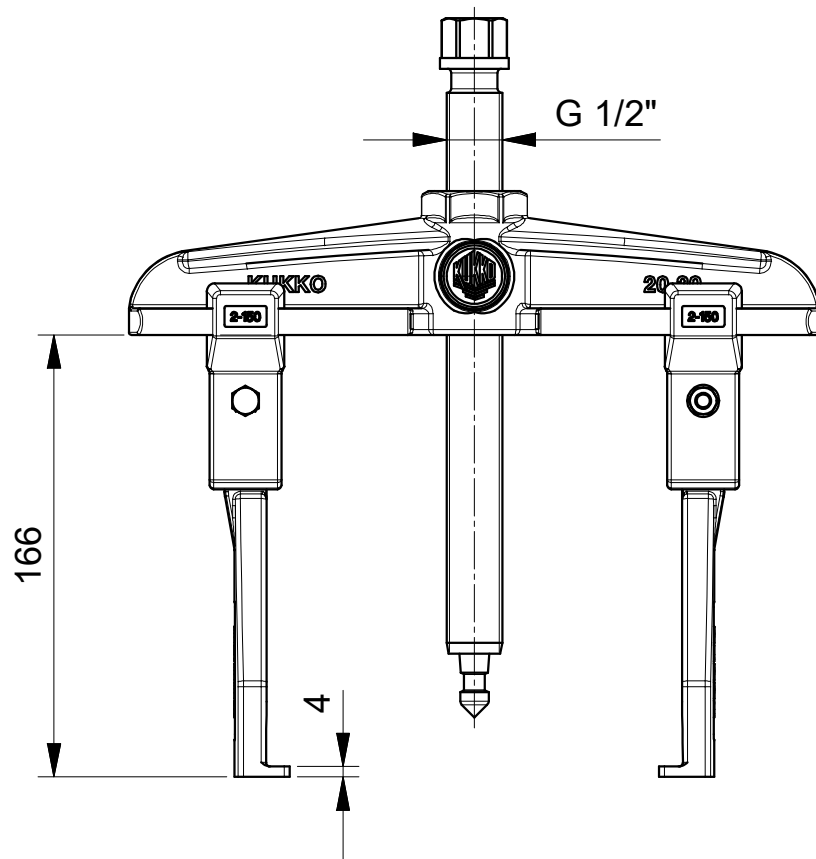
Jest częścią zamienną do

Numer artykułu	Nazwa produktu
20-ST-S	Ekspozytor sprzedażowy do ściągaczy 2-ramiennych ze smukłymi ramionami



Zawarty również w

Numer artykułu	Nazwa produktu
WT-008	Asortyment ściągaaczy "Pojazdy użytkowe" BASIC
K-2030-20-S	Zestaw ściągaaczy uniwersalnych 2- i 3-ramiennych ze smukłymi ramionami



 Kleinbongartz & Kaiser oHG Werkzeugfabrik Hilden - Germany	Dokumentname: 20-20-S_2-Armiger-Universal Abzieher		Toleranz: DIN ISO 2768-m
	Dokumentbeschreibung: Baugruppe		Material: Hoch legierter Werkzeugstahl / High alloy tool steel
Erstellt von: Breidenbach	Erstellungsdatum: 02/05/2018	Maßstab: 1:2	
Teilbeschreibung: 2-armiger Universal Abzieher mit schmalen Abzughaken/ Universal 2-jaw puller with narrow jaws			Wärmebehandlung / Härte: vergüteter Stahl/ tempered steel
Oberflächenbehandlung:			Schutzvermerk ISO 16016 beachten
Artikelnummer / ZNR.: 20-20-S	Dokumentversion: -		